



มาตรฐานผลิตภัณฑ์อุตสาหกรรม

THAI INDUSTRIAL STANDARD

มอก. 969-2562

หัวนมยางสำหรับขวดนม

NIPPLES FOR FEEDING BOTTLES

สำนักงานมาตรฐานผลิตภัณฑ์อุตสาหกรรม

กระทรวงอุตสาหกรรม

ICS 97.190

ISBN 978-616-565-459-1



# มาตรฐานผลิตภัณฑ์อุตสาหกรรม ห้วนมยางสำหรับขวดนม

มอก. 969-2562



สำนักงานมาตรฐานผลิตภัณฑ์อุตสาหกรรม  
กระทรวงอุตสาหกรรมถนนพระรามที่ 6 กรุงเทพฯ 10400  
โทรศัพท์ 0 2202 3300

ประกาศในราชกิจจานุเบกษา ฉบับประกาศและงานทั่วไป เล่ม 137 ตอนพิเศษ 233 ง  
วันที่ 5 ตุลาคม พุทธศักราช 2563

## อนุกรรมการวิชาการรายสาขา คณะที่ 40/1 จุกนม ขวดนม และเครื่องใช้สำหรับเด็กอ่อน

อนุกรรมการวิชาการรายสาขา คณะที่ 40/1 จุกนม ขวดนม และเครื่องใช้สำหรับเด็กอ่อน ได้รับการแต่งตั้งจากกรรมการวิชาการรายสาขา คณะที่ 40 โภคภัณฑ์ ให้จัดทำร่างมาตรฐานผลิตภัณฑ์อุตสาหกรรม หุ่นมยางสำหรับขวดนม ดังรายชื่อต่อไปนี้

### ประธานอนุกรรมการ

ผศ.รัชดา เกษมทรัพย์

สถาบันสุขภาพเด็กแห่งชาติมหาราชินี

### อนุกรรมการ

นางอูมา บริบูรณ์

กรมวิทยาศาสตร์การแพทย์

นางสาวสุภัตรา เจริญเกษมวิทย์

กรมวิทยาศาสตร์บริการ

นางสาวศลิษา แสงทอง

สำนักงานคณะกรรมการอาหารและยา

นางสาววารุณี พางทวานิช

สถาบันวิจัยวิทยาศาสตร์และเทคโนโลยีแห่งประเทศไทย

นางสาวสุลัดดา เตียวทอง

–

โรงพยาบาลจุฬาลงกรณ์

นางสาวธัญวรินทร์ ตั้งเสริมวงศ์

โรงพยาบาลรามาริบัติ

–

สมาคมกุมารแพทย์แห่งประเทศไทย

นางกัญญ์วรา กิรติเสวี

บริษัท มุ่งพัฒนา อินเทอร์เน็ตเนชชั่นแนล จำกัด (มหาชน)

นายบุญชัย ศิลปะกวีวงษ์กุล

นางสาวมาลี จิตรภักดี

บริษัท รอยัลอินดัสตรีส์ (ไทยแลนด์) จำกัด (มหาชน)

นายสมบัติ เอกสุวรรณเจริญ

บริษัท เนเจอร์แอลเอสอาร์ จำกัด

นายจักรรินทร์ มณฑปใหญ่

–

บริษัท เบบีโปรดักส์อินดัสตรี จำกัด

### อนุกรรมการและเลขานุการ

นายวิทยา อินทร์สุวรรณ

สำนักงานมาตรฐานผลิตภัณฑ์อุตสาหกรรม

มาตรฐานผลิตภัณฑ์อุตสาหกรรม หุ่นมยางสำหรับขวดนม นี้ ได้ประกาศใช้ครั้งแรกเป็นมาตรฐานเลขที่ มอก. 969-2533 ในราชกิจจานุเบกษา เล่ม 107 ตอนที่ 101 วันที่ 14 มิถุนายน พุทธศักราช 2533 เพื่อความปลอดภัยของผู้ใช้ จากหุ่นมยางที่ออกแบบไม่เหมาะสมและมีปริมาณสารเคมีอันตรายเกินค่ามาตรฐาน หากนำไปใช้อาจเป็นเหตุให้เกิดอันตรายร้ายแรงต่อชีวิตของทารกและเด็กเล็กได้ เพื่อส่งเสริมอุตสาหกรรมประเภทนี้และยกระดับผลิตภัณฑ์เพื่อการแข่งขันกับต่างประเทศ ต่อมาได้พิจารณาเห็นสมควรแก้ไขปรับปรุงให้เหมาะสมกับวัสดุและเทคโนโลยีการผลิตในปัจจุบัน จึงได้แก้ไขปรับปรุงโดยยกเลิกมาตรฐานเดิมและกำหนดมาตรฐานนี้ขึ้นใหม่

มาตรฐานผลิตภัณฑ์อุตสาหกรรมนี้กำหนดขึ้นโดยอาศัยข้อมูลจากผู้ทำ ผู้ใช้ และเอกสารต่อไปนี้เป็นแนวทาง

EN 14350-1:2004	Child use and care articles – Drinking equipment – Part 1: General and mechanical requirements and tests
EN 14350-2:2004	Child use and care articles – Drinking equipment – Part 2: Chemical requirements and test methods
EN 71-3:2013+A2:2017	Safety of Toys – Part 3: Migration of Certain Elements
EN 71-11:2005	Safety of toys – Part 11: Organic chemical compounds – Methods of analysis
EN 12868:2017	Child use and care articles – Method for determining the release of N-nitrosamines and N-nitrosatable substances from elastomer or rubber teats and soothers

ประกาศกระทรวงสาธารณสุข (ฉบับที่ 369) พ.ศ. 2558 เรื่อง ขวดนม และภาชนะบรรจุนมสำหรับทารกและเด็กเล็ก

คณะกรรมการมาตรฐานผลิตภัณฑ์อุตสาหกรรมได้พิจารณามาตรฐานนี้แล้ว เห็นสมควรเสนอรัฐมนตรีประกาศตามมาตรา 15 แห่งพระราชบัญญัติมาตรฐานผลิตภัณฑ์อุตสาหกรรม พ.ศ. 2511 ซึ่งแก้ไขเพิ่มเติมโดยพระราชบัญญัติมาตรฐานผลิตภัณฑ์อุตสาหกรรม (ฉบับที่ 7) พ.ศ. 2558





## ประกาศกระทรวงอุตสาหกรรม

ฉบับที่ ๕๘๑๒ ( พ.ศ. ๒๕๖๓ )

ออกตามความในพระราชบัญญัติมาตรฐานผลิตภัณฑ์อุตสาหกรรม

พ.ศ. ๒๕๑๑

เรื่อง ยกเลิกและกำหนดมาตรฐานผลิตภัณฑ์อุตสาหกรรม

ห้วนมยางสำหรับขวดนม

โดยที่เป็นการสมควรปรับปรุงมาตรฐานผลิตภัณฑ์อุตสาหกรรม ห้วนมยางสำหรับขวดนม มาตรฐานเลขที่ มอก. 969-2533

อาศัยอำนาจตามความในมาตรา ๑๕ แห่งพระราชบัญญัติมาตรฐานผลิตภัณฑ์อุตสาหกรรม พ.ศ. ๒๕๑๑ ซึ่งแก้ไขเพิ่มเติมโดยพระราชบัญญัติมาตรฐานผลิตภัณฑ์อุตสาหกรรม (ฉบับที่ ๗) พ.ศ. ๒๕๕๘ รัฐมนตรีว่าการกระทรวงอุตสาหกรรมออกประกาศยกเลิกประกาศกระทรวงอุตสาหกรรม ฉบับที่ ๑๖๐๕ (พ.ศ. ๒๕๓๓) ออกตามความในพระราชบัญญัติมาตรฐานผลิตภัณฑ์อุตสาหกรรม พ.ศ. ๒๕๑๑ เรื่อง กำหนดมาตรฐานผลิตภัณฑ์อุตสาหกรรม ห้วนมยางสำหรับขวดนม ลงวันที่ ๒๙ พฤษภาคม พ.ศ. ๒๕๓๓ และออกประกาศกำหนดมาตรฐานผลิตภัณฑ์อุตสาหกรรม ห้วนมยางสำหรับขวดนม มาตรฐานเลขที่ มอก. 969-2562 ขึ้นใหม่ ดังมีรายละเอียดต่อท้ายประกาศนี้

ทั้งนี้ ให้มีผลตั้งแต่กฎกระทรวงว่าด้วยการกำหนดให้ผลิตภัณฑ์อุตสาหกรรม ห้วนมยางสำหรับขวดนม ต้องเป็นไปตามมาตรฐานเลขที่ มอก. 969-2562 ใช้บังคับ เป็นต้นไป

ประกาศ ณ วันที่ ๘ มิถุนายน พ.ศ. ๒๕๖๓

สุริยะ จึงรุ่งเรืองกิจ

รัฐมนตรีว่าการกระทรวงอุตสาหกรรม





# มาตรฐานผลิตภัณฑ์อุตสาหกรรม ห้วนมยางสำหรับขวดนม

## 1. ขอบข่าย

- 1.1 มาตรฐานผลิตภัณฑ์อุตสาหกรรมนี้ ครอบคลุมเฉพาะห้วนมยางสำหรับขวดนมที่ใช้กับทารกและเด็กเล็ก
- 1.2 มาตรฐานผลิตภัณฑ์อุตสาหกรรมนี้ ไม่ครอบคลุมห้วนมยางที่ออกแบบมาเพื่อใช้เป็นเครื่องมือแพทย์ เช่น ห้วนมยางสำหรับให้ยา และสำหรับทารกเกิดก่อนกำหนด

## 2. บทนิยาม

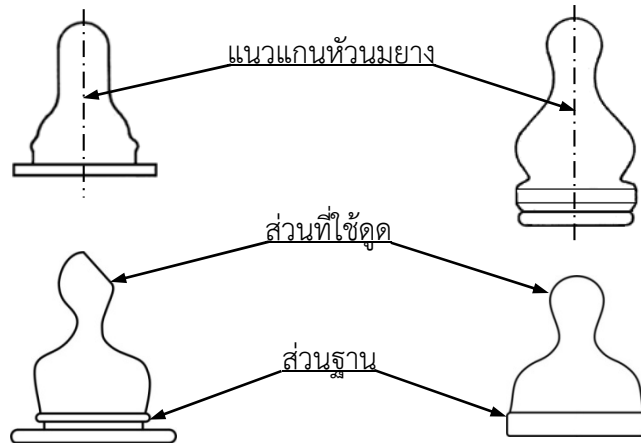
ความหมายของคำที่ใช้ในมาตรฐานผลิตภัณฑ์อุตสาหกรรมนี้ มีดังต่อไปนี้

- 2.1 ห้วนมยางสำหรับขวดนม ซึ่งต่อไปในมาตรฐานนี้จะเรียกว่า “ห้วนมยาง” หมายถึง ผลิตภัณฑ์ที่ใช้ประกอบกับขวดนมหรือภาชนะสำหรับให้ของเหลว เช่น นม น้ำ อาหารเหลว แก่ทารกและเด็กเล็ก ตัวอย่างรูปร่างห้วนมยาง ดังรูปที่ 1
- 2.2 ทารกและเด็กเล็ก หมายถึง ผู้ที่มีอายุไม่เกิน 3 ปี บริบูรณ์
- 2.3 แนวแกนของห้วนมยาง หมายถึง แนวเส้นที่ผ่านจุดศูนย์กลางและตามแนวยาวของห้วนมยาง ตัวอย่างดังรูปที่ 1
- 2.4 ยางวัลคะไนซ์ (vulcanized rubber) หมายถึง ยางธรรมชาติหรือยางสังเคราะห์ที่ผ่านการวัลคะไนซ์
- 2.5 การวัลคะไนซ์ (vulcanization) หมายถึง กระบวนการที่มักมีความร้อนเข้ามาเกี่ยวข้อง มีการเปลี่ยนโครงสร้างทางเคมีของยาง เช่น การเชื่อมโยงระหว่างโมเลกุล เพื่อให้ยางมีคุณสมบัติดีขึ้นหรือมีคุณสมบัติใหม่หรือขยายช่วงอุณหภูมิของยาง
- 2.6 ยางซิลิโคน (silicone rubber) หมายถึง วัสดุที่มีลักษณะคล้ายยางสังเคราะห์ ทำจากสารอินทรีย์หรือสารอนินทรีย์ ที่ทำโดยกระบวนการทำปฏิกิริยาพอลิเมอไรเซชัน

## 3. วัสดุ

- 3.1 ห้วนมยาง ต้องทำจากวัสดุประเภทใดประเภทหนึ่งหรือส่วนผสมของวัสดุดังต่อไปนี้
  - 3.1.1 ยางวัลคะไนซ์
  - 3.1.2 ยางซิลิโคน

ให้แสดงหนังสือรับรองวัสดุที่ใช้ทำ ในกรณีที่ไม่ทราบหรือไม่แน่ชัดให้ทดสอบด้วยเครื่องฟูเรียร์ทรานสฟอร์มอินฟราเรดสเปกโทรสโกปี (Fourier transform infrared spectroscopy, FTIR) หรือใช้วิธีการอื่น ๆ ที่เหมาะสมในการประเมินประเภทวัสดุ



รูปที่ 1 ตัวอย่างรูปร่างของหัวนวมยาง  
(ข้อ 2.1 และข้อ 2.3)

#### 4. คุณลักษณะที่ต้องการ

##### 4.1 ลักษณะทั่วไป

ให้เตรียมหัวนวมยางตามข้อ 8.2 ก่อนการทดสอบลักษณะทั่วไป

- 4.1.1 ต้องทำความสะอาดได้ง่าย ไม่มีสี ยกเว้นสีตามธรรมชาติของวัสดุที่ใช้ทำ ไม่มีการพิมพ์และการประดับ ตกแต่งใด ๆ ยกเว้นการแสดงเครื่องหมายและฉลากตามข้อ 6.1

การทดสอบให้ทำโดยการตรวจพินิจ

- 4.1.2 ต้องไม่ปรากฏลักษณะบกพร่อง เช่น การเหนียวเหนอะ รอยถลอก รอยแตก รอยฉีกขาด รอยเปื้อน รอยต่าง ครีบล้าง (flash)

การทดสอบให้ทำโดยการตรวจพินิจที่ระยะ 25 cm

##### 4.2 คุณลักษณะทางฟิสิกส์

ให้เตรียมหัวนวมยางตามข้อ 8.2 ก่อนการทดสอบคุณลักษณะทางฟิสิกส์

##### 4.2.1 ความต้านแรงฉีก

เมื่อทดสอบตามข้อ 8.3.1 แล้ว หัวนวมยางต้องไม่แตกหรือฉีกขาด

##### 4.2.2 ความทนต่อการเปลี่ยนอุณหภูมิโดยฉับพลัน

เมื่อทดสอบตามข้อ 8.3.2 แล้ว หัวนวมยางต้องไม่แตกหรือร้าว

##### 4.2.3 การยึดแน่นกับขวดนวม

เมื่อทดสอบตามข้อ 8.3.3 แล้ว หัวนวมยางต้องไม่แตก ฉีกขาด หรือหลุดออกจากขวดนวม

##### 4.3 คุณลักษณะทางเคมี

ให้เตรียมหัวนวมยางตามข้อ 8.2 ก่อนการทดสอบคุณลักษณะทางเคมี ยกเว้นการทดสอบ เอ็น-ไนโตรซามีนส์ (N-Nitrosamines) และ เอ็น-ไนโตรซาทาเบิล (N-Nitrosatable) ให้เตรียมตามวิธีที่ระบุใน EN 12868 และ ให้เลือกคุณลักษณะทางเคมีที่ต้องทดสอบจากประเภทวัสดุที่ใช้ทำตามที่ระบุในตารางที่ 1

**หมายเหตุ** กรณีวัสดุที่ใช้ทำเป็นวัสดุผสม ให้ทดสอบคุณลักษณะทางเคมีทุกรายการ

ตารางที่ 1 รายการคุณลักษณะทางเคมีที่ต้องทดสอบแยกตามประเภทของวัสดุที่ใช้ทำ  
(ข้อ 4.3)

ลำดับที่	ประเภทของวัสดุที่ใช้ทำ	คุณลักษณะทางเคมีที่ต้องทดสอบ					
		การย้ายที่ของธาตุบางส่วน (ข้อ 4.3.1)	เอ็น-ไนโตรซามีนส์ และ เอ็น-ไนโตรแซเทเบิล (ข้อ 4.3.2)	2-เมอร์แคปโทเบนโซไทอะโซล (ข้อ 4.3.3.1)	สารแอนติออกซิแดนต์ (ข้อ 4.3.3.2)	ฟอร์แมลดีไฮด์ (ข้อ 4.3.4)	สารที่ระเหยได้ (ข้อ 4.3.5)
1	ยางวัลคະไนซ์	✓	✓	✓	✓	✓	-
2	ยางซิลิโคน	✓	✓	-	-	✓	✓

- 4.3.1 การย้ายที่ของธาตุบางส่วน (migration of certain element)  
ปริมาณการย้ายที่ของธาตุบางส่วนต้องเป็นไปตามตารางที่ 2 ทุกรายการ  
การทดสอบให้ปฏิบัติตาม EN 71-3

ตารางที่ 2 การย้ายที่ของธาตุบางส่วน  
(ข้อ 4.3.1)

รายการที่	สารที่ละลายออกมา	เกณฑ์ที่กำหนด ไม่เกิน (mg/kg)
1	พลวง (Sb)	15
2	สารหนู (As)	10
3	แบเรียม (Ba)	100
4	แคดเมียม (Cd)	20
5	โครเมียม (Cr)	10
6	ตะกั่ว (Pb)	25
7	ปรอท (Hg)	10
8	ซีลีเนียม (Se)	100

- 4.3.2 เอ็น-ไนโตรซามีนส์ (N-Nitrosamines) และ เอ็น-ไนโตรแซเทเบิล (N-Nitrosatable)

4.3.2.1 ปริมาณ เอ็น-ไนโตรซามีนส์ ที่ละลายออกมาต้องไม่เกิน 0.01 mg/kg

4.3.2.2 ปริมาณ เอ็น-ไนโตรแซเทเบิล ที่ละลายออกมาต้องไม่เกิน 0.1 mg/kg

การทดสอบให้ปฏิบัติตาม EN 12868

4.3.3 2-เมอร์แคปโทเบนโซไทโอะโซล (2-mercaptobenzothiazole) และสารแอนติออกซิแดนต์ (antioxidant)

4.3.3.1 ปริมาณ 2-เมอร์แคปโทเบนโซไทโอะโซล ที่ละลายออกมาต้องไม่เกิน 8 mg/kg

4.3.3.2 ปริมาณสารแอนติออกซิแดนต์ ที่ละลายออกมาต้องเป็นไปดังนี้

(1) 2,6-บิส(1,1-ไดเมทิลเอทิล)-4-เมทิลฟีนอล [2,6-bis(1,1-dimethylethyl)-4-methylphenol]  
ต้องไม่เกิน 0.30 mg/L

(2) 2,2'-เมทิลีนบิส(6-(1,1-ไดเมทิลเอทิล)-4-เมทิลฟีนอล) [2,2'-methylenebis(6-(1,1-dimethylethyl)-4-methylphenol)]

ต้องไม่เกิน 0.15 mg/L

การทดสอบให้ปฏิบัติตาม EN 14350-2:2004 ข้อ 5.4

4.3.4 พอร์แมลดีไฮด์ (formaldehyde)

ปริมาณพอร์แมลดีไฮด์ ที่ละลายออกมาต้องไม่เกิน 0.375 mg/L

การทดสอบให้ปฏิบัติตาม EN 71-11:2005 ข้อ 5.5.3.1 ถึงข้อ 5.5.3.6

4.3.5 สารที่ระเหยได้

ปริมาณสารที่ระเหยได้จากการคำนวณต้องไม่เกิน 0.5% (m/m)

การทดสอบให้ปฏิบัติตามข้อ EN 14350-2:2004 ข้อ 5.6

*หมายเหตุ* ชื่อวิทยาศาสตร์ ชื่อสามัญและเลขซีไอเอส ของสารเคมีระบุในภาคผนวก ข.

## 5. การบรรจุ

5.1 ให้บรรจุห้วนมยางในภาชนะที่สะอาด ป้องกันความชื้นได้ และป้องกันความเสียหายและความสกปรกอันอาจเกิดขึ้นระหว่างการขนส่งและเก็บรักษา

## 6. เครื่องหมายและฉลาก

6.1 ที่ห้วนมยางทุกอัน อย่างน้อยต้องมีเลข อักษร หรือเครื่องหมายแจ้งรายละเอียดต่อไปนี้ให้เห็นได้ง่าย ชัดเจน

(1) ชื่อผู้ทำหรือโรงงานที่ทำ หรือเครื่องหมายการค้าที่จดทะเบียน

*หมายเหตุ* ให้ใช้วิธีอัดแบบ หรือวิธีอื่น ๆ ที่ไม่ใช้การพิมพ์ เช่น การปั๊มร้อน การกัดผิวด้วยเลเซอร์ในการแสดงชื่อผู้ทำ หรือโรงงานที่ทำหรือเครื่องหมายการค้าที่จดทะเบียนบนห้วนมยาง

6.2 ที่ภาชนะบรรจุห้วนมยางทุกหน่วย อย่างน้อยต้องมีเลข อักษร หรือเครื่องหมายแจ้งรายละเอียดต่อไปนี้ให้เห็นได้ง่าย ชัดเจน

(1) ชื่อผลิตภัณฑ์ตามมาตรฐานนี้ หรือชื่ออื่นที่สื่อความหมายตามมาตรฐานนี้

(2) ประเภทของวัสดุที่ใช้ทำห้วนมยาง

(3) จำนวนบรรจุ

(4) กรณีทำจากยางธรรมชาติ ต้องมีคำเตือนที่สื่อความหมายว่า ทำจากยางธรรมชาติ อาจทำให้เกิดการแพ้

(5) เดือน ปีที่ทำ และรหัสรุ่นที่ทำ

(6) ชื่อผู้ทำหรือโรงงานที่ทำ หรือเครื่องหมายการค้าที่จดทะเบียน

- 6.3 ต้องมีเอกสารที่เกี่ยวข้องดังต่อไปนี้เป็นภาษาไทยเพื่อความปลอดภัยในการใช้งาน
- (1) ข้อความหรือคำเตือนที่สื่อความหมายดังต่อไปนี้
    - (1.1) ให้ใช้ภายใต้การดูแลของผู้ใหญ่
    - (1.2) ห้ามใช้แทนหัวนมยางดูดเล่น
    - (1.3) การใช้หัวนมยางดูดนมหรือของเหลวติดต่อกันเป็นเวลานานเป็นสาเหตุของฟันผุ
    - (1.4) ให้ตรวจสอบอุณหภูมิของนมหรือของเหลวก่อนใช้ทุกครั้ง
    - (1.5) ให้เก็บหัวนมยางที่ไม่ได้ประกอบกับขวดนมให้พ้นมือเด็ก
  - (2) ข้อแนะนำในการใช้งานและการเก็บรักษาที่สื่อความหมายดังต่อไปนี้
    - (2.1) ก่อนใช้ทุกครั้งให้ทดสอบดึงหัวนมยางทุกทิศทาง ควรเลิกใช้เมื่อหัวนมยางเสื่อมสภาพหรือเสียหาย
    - (2.2) ห้ามวางหัวนมยางในที่มืดหรือโดนความร้อนหรือแช่ในสารทำความสะอาดเป็นเวลานาน เนื่องจากอาจทำให้หัวนมยางเสื่อมสภาพเร็วขึ้น
    - (2.3) ก่อนใช้งานครั้งแรกให้ต้มหัวนมยางในน้ำเดือดเป็นเวลา 5 นาที
    - (2.4) ให้ทำความสะอาดก่อนใช้ทุกครั้ง
    - (2.5) เด็กอายุ 2 ปีขึ้นไป ควรเลิกใช้หัวนมยาง เนื่องจากเป็นสาเหตุของฟันผุ
  - (3) คำแนะนำเกี่ยวกับขวดนมหรือภาชนะสำหรับให้ของเหลวที่เหมาะสมกับหัวนมยางนี้
  - (4) วิธีประกอบเข้ากับขวดนมหรือภาชนะสำหรับให้ของเหลว
  - (5) วิธีทำความสะอาดที่เหมาะสม อย่างน้อย 1 วิธี
- 6.4 ในกรณีใช้ภาษาต่างประเทศ ต้องมีความหมายตรงกับภาษาไทยที่กำหนดไว้ข้างต้น

## 7. การชักตัวอย่างและเกณฑ์ตัดสิน

- 7.1 การชักตัวอย่างและเกณฑ์ตัดสินให้เป็นไปตามภาคผนวก ก.

## 8. การทดสอบ

### 8.1 ข้อกำหนดทั่วไป

8.1.1 ให้ทดสอบในห้องที่มีอุณหภูมิ  $(27 \pm 2) ^\circ\text{C}$  ความชื้นสัมพัทธ์  $(65 \pm 5)\%$

8.1.2 น้ำกลั่นให้ใช้คุณภาพที่เหมาะสมสำหรับการทดสอบ

### 8.2 การเตรียมตัวอย่างก่อนการทดสอบ

หากไม่ได้กำหนดไว้เป็นอย่างอื่น ให้เตรียมตัวอย่างก่อนการทดสอบลักษณะทั่วไป คุณสมบัติทางฟิสิกส์ และคุณสมบัติทางเคมี ดังนี้

#### 8.2.1 กรณีสุ่มตัวอย่างจากสถานที่ทำ

ให้เก็บหัวนมยางในตู้ควบคุมอุณหภูมิที่อุณหภูมิ  $(70 \pm 2) ^\circ\text{C}$  เป็นเวลา  $7 \text{ d} \pm 2 \text{ h}$  โดยตู้ควบคุมอุณหภูมิที่ใช้ต้องสามารถทำอากาศหมุนเวียน 3 ครั้งต่อชั่วโมง ถึง 10 ครั้งต่อชั่วโมง ได้ ปล่อยให้เย็นที่อุณหภูมิห้อง นำหัวนมยางแช่ในน้ำกลั่นที่เดือดเป็นเวลา  $(10 \pm 1) \text{ min}$  โดยไม่ให้หัวนมยางสัมผัสกับภาชนะที่ใช้ต้ม แล้วนำไปเก็บที่อุณหภูมิห้องอย่างน้อย 40 h ก่อนการทดสอบ

8.2.2 กรณีสุ่มตัวอย่างจากห้องตลาด

ให้นำหัวนมยางแช่ในน้ำกลั่นที่เดือดเป็นเวลา  $(10 \pm 1)$  min โดยไม่ให้หัวนมยางสัมผัสกับภาชนะที่ใช้ต้ม แล้วนำไปเก็บที่อุณหภูมิห้องอย่างน้อย 40 h ก่อนการทดสอบ

8.3 คุณลักษณะทางฟิสิกส์

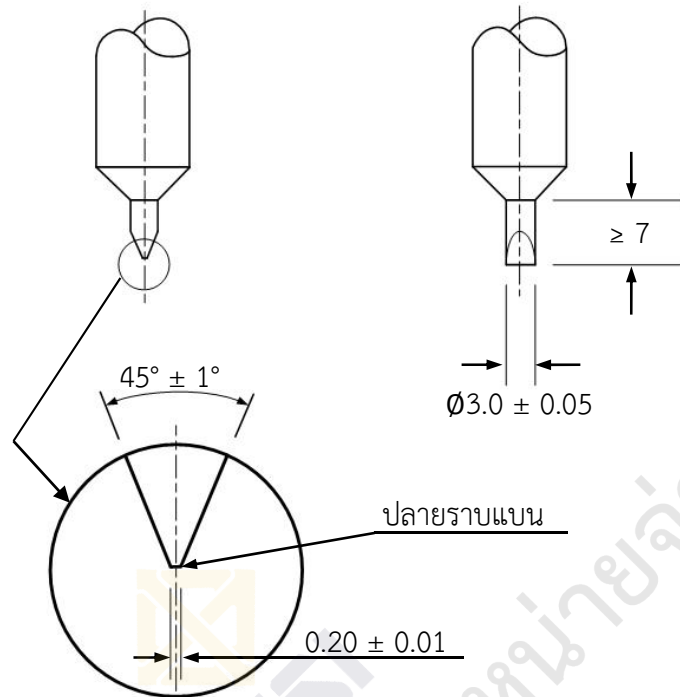
8.3.1 ความต้านแรงฉีก

8.3.1.1 เครื่องมือ

- (1) เครื่องทดสอบความทนแรงกด
- (2) แท่งกด ที่ทำจากเหล็กกล้าไร้สนิมโครเมียมสูง เกรด H13 (H13 high chrome tool steel) หรือเทียบเท่า มีความแข็งอย่างน้อย 50 Rockwell C มีรูปร่างและขนาดดังแสดงในรูปที่ 2 และสามารถเข้ากับเครื่องทดสอบความทนแรงกดได้
- (3) แผ่นรองเจาะ ที่ทำจากพลาสติกชนิดแข็ง มีความแข็ง  $(70 \pm 5)$  Shore D
- (4) เครื่องทดสอบความทนแรงดึง
- (5) อุปกรณ์จับยึด ที่เหมาะสมสำหรับจับยึดส่วนต่าง ๆ ของหัวนมยาง

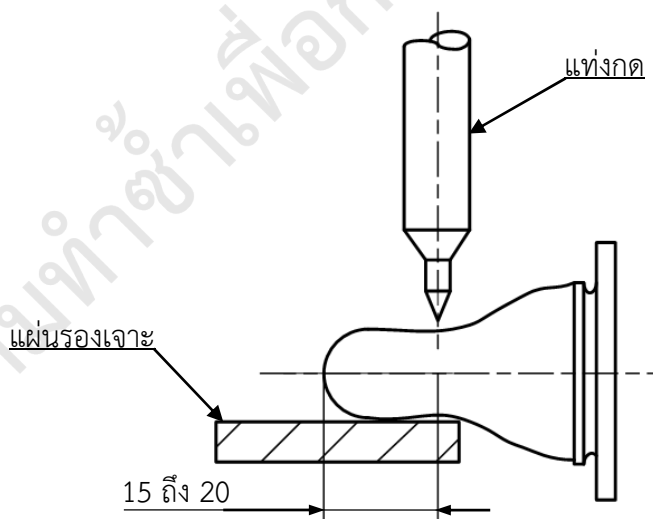
8.3.1.2 วิธีทดสอบ

- (1) วางส่วนที่ใช้ดูดของหัวนมยางบนแผ่นรองเจาะ [ข้อ 8.3.1.1 (3)]
- (2) ปรับแท่งกด [ข้อ 8.3.1.1 (2)] ที่ต่อกับเครื่องทดสอบความทนแรงกด [ข้อ 8.3.1.1 (1)] ให้กึ่งกลางของใบมีดอยู่ตรงและตั้งฉากกับแนวแกนของหัวนมยางและห่างจากปลายหัวนมยางประมาณ 15 mm ถึง 20 mm โดยวัดตามแนวแกนของหัวนมยาง ดูรูปที่ 3  
กรณีภาพตัดขวางของส่วนที่ใช้ดูดไม่ได้เป็นวงกลม ให้ปรับแท่งกดให้ตรงกับส่วนที่แบนราบที่สุดของหัวนมยาง
- (3) กดแท่งกดลงบนหัวนมยางด้วยอัตราเร็ว  $(10 \pm 5)$  mm/min จนได้แรงกด  $(200 \pm 10)$  N คงแรงกดนี้ไว้เป็นเวลา  $(1 \pm 0.5)$  s
- (4) ตรวจสอบนิรภัยรอยเจาะบนหัวนมยาง ถ้าหัวนมยางถูกเจาะทะลุผ่านผนังทั้ง 2 ด้าน ให้ทดสอบต่อในข้อถัดไป ถ้าไม่ทะลุผ่านผนังทั้ง 2 ด้าน ให้ถือว่าผ่านการทดสอบนี้โดยไม่ต้องทดสอบต่อในข้อถัดไป
- (5) ยึดปลายและฐานของหัวนมยางที่ถูกเจาะทะลุผ่านผนังทั้ง 2 ด้านด้วยอุปกรณ์ยึด [ข้อ 8.3.1.1 (5)]
- (6) ต่ออุปกรณ์จับยึดเข้ากับเครื่องทดสอบแรงดึง [ข้อ 8.3.1.1 (4)] ให้แนวแรงดึงอยู่ในแนวแกนของหัวนมยาง  
ปรับให้หัวนมยางอยู่ในแนวเส้นตรงตามแนวแกนของหัวนมยาง ด้วยแรงดึง  $(5 \pm 2)$  N จากนั้นดึงด้วยอัตราเร็ว  $(200 \pm 10)$  mm/min จนได้แรงดึง  $(90 \pm 5)$  N คงแรงดึงนี้ไว้เป็นเวลา  $(10 \pm 0.5)$  s
- (7) ตรวจสอบนิรภัยความเสียหายที่เกิดกับหัวนมยาง



หน่วยเป็นมิลลิเมตร

รูปที่ 2 รูปร่างและขนาดของแท่งกด  
[ข้อ 8.3.1.1 (2)]



หน่วยเป็นมิลลิเมตร

รูปที่ 3 ตำแหน่งการเจาะหัวนมยาง  
[ข้อ 8.3.1.2 (2)]

### 8.3.2 ความทนต่อการเปลี่ยนแปลงอุณหภูมิโดยฉับพลัน

#### 8.3.2.1 วิธีทดสอบ

- (1) นำหัวนมยางแช่ในน้ำกลั่นที่เดือด เป็นเวลา  $(10 \pm 1)$  min โดยไม่ให้อุณหภูมิสัมผัสกับภาชนะที่ใช้ต้มแล้วนำไปแช่ในน้ำกลั่นที่มีอุณหภูมิ  $(5 \pm 2)$  °C เป็นเวลา  $(10 \pm 1)$  min ทันที โดยไม่ให้อุณหภูมิสัมผัสกับภาชนะ
- (2) ตรวจสอบความเสียหายที่เกิดขึ้นกับหัวนมยาง

### 8.3.3 การยึดแน่นกับขวดนม

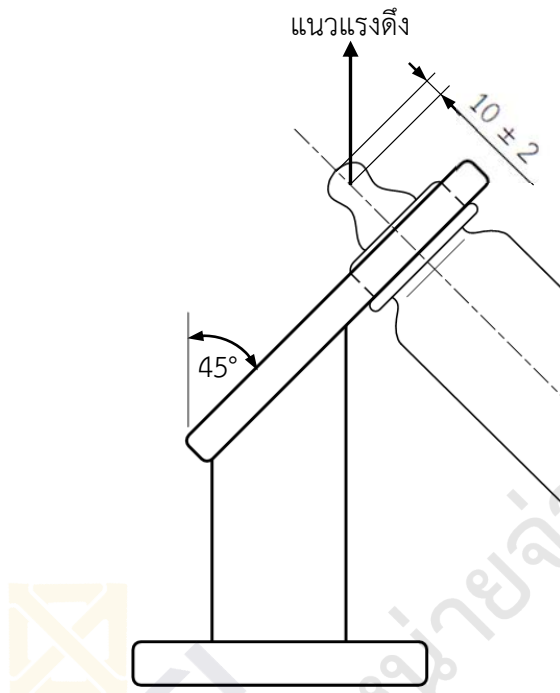
#### 8.3.3.1 เครื่องมือ

- (1) เครื่องทดสอบแรงบิด
- (2) อุปกรณ์สำหรับยึดขวดนม ที่ใช้สำหรับยึดขวดนมหรือภาชนะสำหรับให้ของเหลวให้เอียงจากแนวระนาบเป็นมุม  $45^\circ$  (ดูรูปที่ 4)
- (3) อุปกรณ์จับยึด ที่เหมาะสมสำหรับจับยึดปลายหัวนมยางและสามารถต่อกับเครื่องทดสอบแรงดึง
- (4) เครื่องทดสอบแรงดึง

#### 8.3.3.2 วิธีทดสอบ

- (1) ประกอบหัวนมยางเข้ากับขวดนมหรือภาชนะสำหรับให้ของเหลวตามวิธีที่ผู้ทำระบุ และกรณีที่ใช้ฝาปิดหัวนมยางเป็นแบบเกลียวหรือต้องไขแรงบิดในการประกอบ ให้ไขแรงบิดในการประกอบ  $(1.75 \pm 0.25)$  N·m โดยใช้เครื่องทดสอบแรงบิด [ข้อ 8.3.3.1 (1)]
- (2) ยึดขวดนมหรือภาชนะสำหรับให้ของเหลวด้วยอุปกรณ์สำหรับยึดขวดนม [ข้อ 8.3.3.1 (2)] ให้เอียงจากแนวระนาบเป็นมุม  $45^\circ$  (ดูรูปที่ 4)
- (3) ใช้อุปกรณ์จับยึด [ข้อ 8.3.3.1 (3)] ยึดปลายหัวนมยาง ที่ระยะ  $(10 \pm 2)$  mm จากปลายหัวนมยาง
- (4) ต่ออุปกรณ์จับยึดเข้ากับเครื่องทดสอบแรงดึง [ข้อ 8.3.3.1 (4)] แล้วค่อย ๆ ดึงให้หัวนมยางอยู่ในแนวตั้ง จากนั้นดึงด้วยอัตราเร็ว  $(200 \pm 10)$  mm/min จนได้แรงดึง  $(60 \pm 5)$  N และให้คงแรงดึงนี้ไว้เป็นเวลา  $(10 \pm 0.5)$  s
- (5) ตรวจสอบความเสียหายที่เกิดขึ้นกับหัวนมยางและการหลุดจากขวดนมหรือภาชนะสำหรับให้ของเหลว





หน่วยเป็นมิลลิเมตร

รูปที่ 4 การทดสอบการยึดแน่นกับขวดนม  
(ข้อ 8.3.3)

**ภาคผนวก ก.**  
**การชักตัวอย่างและเกณฑ์ตัดสิน**

(ข้อ 7.1)

- ก.1 รุ่น ในที่นี้ หมายถึง ห้วนมยางที่ทำจากวัสดุประเภทเดียวกัน โดยกรรมวิธีเดียวกัน จากโรงงานเดียวกัน ที่ทำหรือส่งมอบหรือซื้อขายในระยะเวลาเดียวกัน
- ก.2 การชักตัวอย่างและการยอมรับ ให้เป็นไปตามแผนการชักตัวอย่างที่กำหนดต่อไปนี้ หรืออาจใช้แผนการชักตัวอย่างอื่นที่เทียบเท่ากันทางวิชาการกับแผนที่กำหนดไว้

ก.2.1 การชักตัวอย่างและการยอมรับสำหรับการทดสอบลักษณะทั่วไป การบรรจุ และเครื่องหมายและฉลาก

ก.2.1.1 ให้ชักตัวอย่างโดยวิธีสุ่มจากรุ่นเดียวกัน ตามจำนวนที่กำหนดในตารางที่ ก.1 สดมภ์ที่ 2 เพื่อตรวจสอบการบรรจุ เครื่องหมายและฉลากที่ภาชนะบรรจุ และเอกสารที่เกี่ยวข้อง แล้วชักตัวอย่างมาภาชนะบรรจุละ 1 อัน จนได้จำนวนตามกำหนดในตารางที่ ก.1 สดมภ์ที่ 3 เพื่อทดสอบลักษณะทั่วไป และเครื่องหมายและฉลากที่ห้วนมยาง

ก.2.1.2 จำนวนตัวอย่างที่ไม่เป็นไปตามข้อ 4.1 ข้อ 5. และข้อ 6. ในแต่ละรายการ ต้องไม่เกินเลขจำนวนที่ยอมรับที่กำหนดในตารางที่ ก.1 จึงจะถือว่าห้วนมยางรุ่นนั้นเป็นไปตามเกณฑ์ที่กำหนด

**ตารางที่ ก.1 แผนการชักตัวอย่างสำหรับการทดสอบลักษณะทั่วไป การบรรจุ และเครื่องหมายและฉลาก**

(ข้อ ก.2.1)

ขนาดรุ่น หน่วยภาชนะบรรจุ	ขนาดตัวอย่าง		เลขจำนวน ที่ยอมรับ
	หน่วยภาชนะบรรจุ	อัน	
ไม่เกิน 3 200	2	2	0
3 201 ถึง 35 000	8	8	1
35 001 ขึ้นไป	13	13	2

ก.2.2 การชักตัวอย่างและการยอมรับสำหรับการทดสอบคุณลักษณะทางฟิสิกส์

ก.2.2.1 ให้ชักตัวอย่างโดยวิธีสุ่มจากรุ่นเดียวกันจำนวน 9 อัน นำไปทดสอบคุณลักษณะทางฟิสิกส์รายการละ 3 อัน

ก.2.2.2 ตัวอย่างในแต่ละรายการทุกตัวอย่างต้องเป็นไปตามข้อ 4.2 ในรายการนั้น ๆ จึงจะถือว่าห้วนมยางรุ่นนั้นเป็นไปตามเกณฑ์ที่กำหนด

ก.2.3 การชักตัวอย่างและการยอมรับสำหรับการทดสอบคุณลักษณะทางเคมี

ก.2.3.1 ให้ชักตัวอย่างโดยวิธีสุ่มจากรุ่นเดียวกันจำนวน 35 อัน นำไปทดสอบคุณลักษณะทางเคมีรายการละ 5 อัน ยกเว้นการทดสอบ เอ็น-ไนโตรซามีนส์ และเอ็น-ไนโตรแซเทเบิล ให้ใช้ตัวอย่าง 10 อัน

ในกรณีที่ตัวอย่างไม่เพียงพอ ให้ชักตัวอย่างจากรุ่นเดียวกันเพิ่มจนได้ตัวอย่างเพียงพอสำหรับการทดสอบ

ก.2.3.2 ตัวอย่างในแต่ละรายการทุกตัวอย่างต้องเป็นไปตามข้อ 4.3 ในรายการนั้น ๆ จึงจะถือว่าห้วนมยางรุ่นนั้นเป็นไปตามเกณฑ์ที่กำหนด

ก.3 เกณฑ์ตัดสิน

ตัวอย่างห้วนมยางต้องเป็นไปตามข้อ ก.2.1.2 ข้อ ก.2.2.2 และข้อ ก.2.3.2 ทุกข้อ จึงจะถือว่าห้วนมยางรุ่นนั้นเป็นไปตามมาตรฐานผลิตภัณฑ์อุตสาหกรรมนี้



ห้ามทำซ้ำเพื่อการจำหน่ายแจก

ภาคผนวก ข.

ชื่อสามัญและเลขซีไอเอส ของสารเคมี

(ข้อ 4.3)

ข.1 ชื่อสามัญและเลขซีไอเอส ของสารเคมีระบุไว้ตามตารางที่ ข.1

ตาราง ข.1 ชื่อสามัญและเลขซีไอเอส ของสารเคมี

(ข้อ ข.1)

ลำดับที่	ชื่อวิทยาศาสตร์	ชื่อสามัญ	เลขซีไอเอส
1	2-เมอร์แคปโทเบนโซไทอะโซล (2-Mercaptobenzothiazole)	เอ็มบีที (MBT)	149-30-4
2	2,6-บิส(1,1-ไดเมทิลเอทิล)-4-เมทิล ฟีนอล [2,6-bis(1,1-dimethylethyl)-4- methylphenol]	บีเอชที (BHT)	128-37-0
3	2,2'-เมทิลีนบิส(6-(1,1-ไดเมทิลเอทิล)-4- เมทิลฟีนอล) [2,2'-methylenebis(6-(1,1- dimethylethyl)-4-methylphenol)]	แอนติออกซิเดนท์ 2246 (Antioxidant 2246)	119-47-1