

มาตรฐานผลิตภัณฑ์อุตสาหกรรม

THAI INDUSTRIAL STANDARD

มอก. 685 เล่ม 1-2562

ของเล่น : เฉพาะด้านความปลอดภัย

เล่ม 1 ข้อกำหนด

TOYS : SAFETY REQUIREMENTS

PART 1 - REQUIREMENTS

สำนักงานมาตรฐานผลิตภัณฑ์อุตสาหกรรม

กระทรวงอุตสาหกรรม

ICS 97.200.50

ISBN 978-616-475-457-7

มาตรฐานผลิตภัณฑ์อุตสาหกรรม
ของเล่น : เฉพาะด้านความปลอดภัย
เล่ม 1 ข้อกำหนด

มอก. 685 เล่ม 1-2562

สำนักงานมาตรฐานผลิตภัณฑ์อุตสาหกรรม
กระทรวงอุตสาหกรรมถนนพระรามที่ 6 กรุงเทพฯ 10400
โทรศัพท์ 0 2202 3300

ประกาศในราชกิจจานุเบกษา ฉบับประกาศและงานทั่วไป เล่ม 138 ตอนพิเศษ 96 ง
วันที่ 5 พฤษภาคม พุทธศักราช 2564

อนุกรรมการวิชาการรายสาขา คณะที่ 37/1 ของเล่นเด็ก

อนุกรรมการรายสาขา คณะที่ 37/1 ของเล่นเด็ก ได้รับการแต่งตั้งจากกรรมการวิชาการรายสาขาคณะที่ 37
อุปกรณ์กีฬาและผลิตภัณฑ์เพื่อนันทนาการ ให้จัดทำร่างมาตรฐานผลิตภัณฑ์อุตสาหกรรม ของเล่น : เฉพาะด้าน
ความปลอดภัย เล่ม 1 ข้อกำหนด ดังรายชื่อต่อไปนี้

ประธาน

นายอดิศักดิ์ ผลิตผลการพิมพ์ คณะแพทยศาสตร์ โรงพยาบาลรามาธิบดี มหาวิทยาลัยมหิดล

อนุกรรมการ

นายณรงค์ แสงแก้ว สถาบันส่งเสริมการสอนวิทยาศาสตร์และเทคโนโลยี
นางสาวจากรุวรรณ เอนกคณา สำนักงานคณะกรรมการคุ้มครองผู้บริโภค
นางสาวดวงกมล เขาวนศรีหมุด กรมวิทยาศาสตร์บริการ
นายวรพงษ์ สมบูรณ์ทรัพย์ สถาบันไฟฟ้าและอิเล็กทรอนิกส์
นายธนิตสรณ์ นิตธิธรรมบัณฑิต สมาคมการค้าของเล่นและผลิตภัณฑ์เด็กไทย
นางสาวรัชชพร เมืองโสม บริษัท เอสจีเอส (ประเทศไทย) จำกัด
นายศิริพรต ม่วงนนทศรี บริษัท อินเตอร์เทค เทสต์ติ้ง เซอร์วิสเชส (ประเทศไทย) จำกัด
นายชนนวัฒน์ กปิลกาญจน์ บริษัท ทียูวี โรนัลแลนด์ (ประเทศไทย) จำกัด
นางอนงค์ มงคลวงศ์สกุล บริษัท เอชแอนด์ บี อินเทอร์เน็ตส์ จำกัด
นางสาวคุณ โพธิ์เงิน
นายประเวศน์ หงษ์ทอง บริษัท แพลนตรีเอชเอ็น จำกัด
นายวิชัย กิจเลิศไพโรจน์ บริษัท ดรีมทอย จำกัด

อนุกรรมการและเลขานุการ

นางสาวธารินี คล้ำจ้อย สำนักงานมาตรฐานผลิตภัณฑ์อุตสาหกรรม

มาตรฐานผลิตภัณฑ์อุตสาหกรรม ของเล่น : เฉพาะด้านความปลอดภัย เล่ม 1 ข้อกำหนด นี้ได้ประกาศใช้ครั้งแรก เป็นมาตรฐานผลิตภัณฑ์อุตสาหกรรม ของเล่น เลขที่ มอก. 685 เล่ม 1 – 2530 เล่ม 2 – 2530 ในราชกิจจานุเบกษา ฉบับพิเศษ เล่ม 104 ตอนที่ 137 วันที่ 20 กรกฎาคม พุทธศักราช 2530 และได้ประกาศแก้ไขเพิ่มเติมเป็นมาตรฐาน เลขที่ มอก. 685 เล่ม 1 – 2540 เล่ม 2 – 2540 ในราชกิจจานุเบกษาฉบับประกาศทั่วไป เล่ม 114 ตอนที่ 81 ง วันที่ 9 ตุลาคม พุทธศักราช 2540

ต่อมาได้พิจารณาเห็นสมควรแก้ไขปรับปรุงสาระสำคัญเพื่อให้ทันสมัยขึ้น โดยพิจารณาถึงคุณลักษณะด้านความปลอดภัย เพื่อลดอุบัติเหตุ และอันตรายจากการเล่นของเล่น และประโยชน์ในการนำมาตราฐานไปใช้ จึงได้ยกเลิก มาตรฐานเดิมและกำหนดมาตรฐานนี้ขึ้นใหม่

มาตรฐานผลิตภัณฑ์อุตสาหกรรม ของเล่น : เฉพาะด้านความปลอดภัย เล่ม 1 ข้อกำหนด เป็นเล่มหนึ่งในอนุกรม มาตรฐานผลิตภัณฑ์อุตสาหกรรม ของเล่น : เฉพาะด้านความปลอดภัย ซึ่งมีทั้งหมด 2 เล่ม คือ

- (1) เล่ม 1 ข้อกำหนด
- (2) เล่ม 2 วิธีทดสอบและวิธีวิเคราะห์

มาตรฐานผลิตภัณฑ์อุตสาหกรรมนี้กำหนดขึ้นโดยอาศัยข้อมูลจากนักวิชาการ ผู้ทำ ผู้ใช้ และเอกสารต่อไปนี้ เป็นแนวทาง

ISO 8124 – 1 : 2018	Safety of toys – Part 1 : Safety aspects related to mechanical and physical properties
ISO 8124 – 2 : 2014	Safety of toys – Part 2 : Flammability
ISO 8124 – 3 : 2010	Safety of toys – Part 3 : Migration of certain elements
Amd 1 : 2018	
ISO 8124 – 6 : 2018	Safety of toys – Part 6 : Certain phthalate esters in toys and children’s products
EN 71-1 : 2014	Safety of toys – Part 1 : Mechanical and physical properties
A1 : 2018	
AS 1647.2-1992	Children’s Toy (Safety requirements) Part 2 : Constructional Requirements

คณะกรรมการมาตรฐานผลิตภัณฑ์อุตสาหกรรมได้พิจารณามาตรฐานนี้แล้ว เห็นสมควรเสนอรัฐมนตรีประกาศ ตามมาตรา 15 แห่งพระราชบัญญัติมาตรฐานผลิตภัณฑ์อุตสาหกรรม พ.ศ. 2511 ซึ่งแก้ไขเพิ่มเติมโดย พระราชบัญญัติมาตรฐานผลิตภัณฑ์อุตสาหกรรม (ฉบับที่ 7) พ.ศ. 2558

สารบัญ

	หน้า
1. ขอบข่าย	1
2. บทนิยาม	3
3. วัสดุห้ามใช้	7
4. คุณลักษณะที่ต้องการ	7
4.1 ลักษณะทั่วไป	7
4.2 การใช้เล่นปกติ	7
4.3 ลักษณะทางฟิสิกส์	7
4.3.1 ของเล่นขนาดเล็กหรือของเล่นที่มีชิ้นส่วนขนาดเล็ก	7
4.3.2 รูปร่าง ขนาด และความแข็งแรง	8
4.3.3 ขอบ	9
4.3.4 ปลายแหลม	11
4.3.5 ปลายยื่น	11
4.3.6 ลวดและโลหะเส้น	12
4.3.7 พลาสติกหรือถุงพลาสติกที่ใช้เป็นบรรจุภัณฑ์หรือเป็นส่วนหนึ่งของของเล่น	12
4.3.8 เส้นหรือสาย	13
4.3.9 รู ช่อง และกลไกที่อาจสัมผัสถึง	16
4.3.10 สปริง	18
4.4 ลักษณะเฉพาะแบบ	19
4.4.1 ของเล่นยัดไส้	19
4.4.2 ปอมปอม	19
4.4.3 หุ่นของเล่นเด็กก่อนวัยเรียน	19
4.4.4 ลูกโป่ง	20
4.4.5 ลูกหิน	20
4.4.6 ของเล่นรูปครึ่งทรงกลมหรือครึ่งทรงรีภายในกลวงคล้ายภาชนะ	20
4.4.7 ของเล่นที่มีกลไกการพับ	23
4.4.8 เสถียรภาพและการรับโหลดของของเล่นซีและของเล่นอยู่กับที่ที่มีที่นั่ง	25
4.4.9 ของเล่นปิดรอบและครอบศีรษะ	26
4.4.10 ของเล่นเลียนแบบอุปกรณ์ป้องกัน	28
4.4.11 ของเล่นฟุ้งหรือยิง	29
4.4.12 ปีกหมุนและใบพัด	32
4.4.13 ของเล่นในน้ำ	33
4.4.14 การห้ามล้อ	33
4.4.15 จักรยานของเล่น	34
4.4.16 ความเร็วสูงสุดของของเล่นที่ขับเคลื่อนโดยใช้ไฟฟ้า	35
4.4.17 ของเล่นที่มีแหล่งให้ความร้อน	36
4.4.18 ของเล่นที่มีของเหลวภายใน	36

4.4.19	ของเล่นที่ใช้ปากเป่า	36
4.4.20	โรลเลอร์สเกตของเล่น อินไลน์สเกตของเล่น และสเกตบอร์ดของเล่น	37
4.4.21	แก๊ปที่เป็นส่วนประกอบของของเล่น	37
4.4.22	ของเล่นที่มีเสียง หรือของเล่นที่มีเสียงและใช้ใกล้หู	37
4.4.23	สกุเตอร์ของเล่น	38
4.4.24	แม่เหล็กและส่วนประกอบแม่เหล็ก	40
4.4.25	ปืนฉีดน้ำ	41
4.4.26	จุดนวมยางตุตเล่นของของเล่น	42
4.5	การตีไฟ	42
4.5.1	ของเล่นใช้ที่ศีรษะ	42
4.5.2	เครา หนวด ผมปลอม ที่ทำด้วยเส้นผมหรือวัสดุอื่นที่คล้ายเส้นผม	42
4.5.3	หน้ากากขึ้นรูปแบบสวมครอบศีรษะ แบบไม่เต็มศีรษะ หรือแบบปิดเฉพาะใบหน้า	43
4.5.4	เครื่องตกแต่งที่ยื่นหรือห้อยของของเล่นใช้ที่ศีรษะ	43
4.5.5	เครื่องแต่งกายเลียนแบบและของเล่นสำหรับสวมใส่	43
4.5.6	ของเล่นที่เด็กเข้าไปภายในได้	43
4.5.7	ของเล่นยัดไส้ที่มีขนฟูหรือผิวเป็นสิ่งทอ	44
4.6	ลักษณะทางเคมี	44
5.	ภาชนะบรรจุ	45
6.	เครื่องหมายและฉลาก	46
7.	การชักตัวอย่างและเกณฑ์ตัดสิน	50
8.	การทดสอบและการวิเคราะห์	50
	ภาคผนวก ก.	51
	ภาคผนวก ข.	52



ประกาศกระทรวงอุตสาหกรรม

ฉบับที่ ๖๑๖๗ (พ.ศ. ๒๕๖๔)

ออกตามความในพระราชบัญญัติมาตรฐานผลิตภัณฑ์อุตสาหกรรม

พ.ศ. ๒๕๑๑

เรื่อง ยกเลิกมาตรฐานผลิตภัณฑ์อุตสาหกรรม

ของเล่น เล่ม ๑ ข้อกำหนดทั่วไป

และกำหนดมาตรฐานผลิตภัณฑ์อุตสาหกรรม

ของเล่น : เฉพาะด้านความปลอดภัย เล่ม ๑ ข้อกำหนด

โดยที่เป็นการสมควรปรับปรุงมาตรฐานผลิตภัณฑ์อุตสาหกรรม ของเล่น เล่ม ๑ ข้อกำหนดทั่วไป มาตรฐานเลขที่ มอก. 685 เล่ม 1-2540

อาศัยอำนาจตามความในมาตรา ๑๕ แห่งพระราชบัญญัติมาตรฐานผลิตภัณฑ์อุตสาหกรรม พ.ศ. ๒๕๑๑ ซึ่งแก้ไขเพิ่มเติมโดยพระราชบัญญัติมาตรฐานผลิตภัณฑ์อุตสาหกรรม (ฉบับที่ ๗) พ.ศ. ๒๕๕๘ รัฐมนตรีว่าการกระทรวงอุตสาหกรรมออกประกาศยกเลิกประกาศกระทรวงอุตสาหกรรม จำนวน ๒ ฉบับ ดังต่อไปนี้

๑. ประกาศกระทรวงอุตสาหกรรม ฉบับที่ ๑๑๙๖ (พ.ศ. ๒๕๓๐) ออกตามความในพระราชบัญญัติมาตรฐานผลิตภัณฑ์อุตสาหกรรม พ.ศ. ๒๕๑๑ เรื่อง กำหนดมาตรฐานผลิตภัณฑ์อุตสาหกรรม ของเล่น เล่ม ๑ ข้อกำหนดทั่วไป ลงวันที่ ๔ กรกฎาคม พ.ศ. ๒๕๓๐

๒. ประกาศกระทรวงอุตสาหกรรม ฉบับที่ ๒๒๘๐ (พ.ศ. ๒๕๔๐) ออกตามความในพระราชบัญญัติมาตรฐานผลิตภัณฑ์อุตสาหกรรม พ.ศ. ๒๕๑๑ เรื่อง แก้ไขมาตรฐานผลิตภัณฑ์อุตสาหกรรม ของเล่น เล่ม ๑ (แก้ไขครั้งที่ ๑) ลงวันที่ ๒๐ สิงหาคม พ.ศ. ๒๕๔๐

และออกประกาศกำหนดมาตรฐานผลิตภัณฑ์อุตสาหกรรม ของเล่น : เฉพาะด้านความปลอดภัย เล่ม ๑ ข้อกำหนด มาตรฐานเลขที่ มอก. 685 เล่ม 1-2562 ขึ้นใหม่ ดังมีรายละเอียดต่อท้ายประกาศนี้

ทั้งนี้ ให้มีผลตั้งแต่กฎกระทรวงว่าด้วยการกำหนดให้ผลิตภัณฑ์อุตสาหกรรม ของเล่น : เฉพาะด้านความปลอดภัย เล่ม ๑ ข้อกำหนด ต้องเป็นไปตามมาตรฐานเลขที่ มอก. 685 เล่ม 1-2562 ใช้บังคับ เป็นต้นไป

ประกาศ ณ วันที่ ๑๐ กุมภาพันธ์ พ.ศ. ๒๕๖๔

สุริยะ จึงรุ่งเรืองกิจ

รัฐมนตรีว่าการกระทรวงอุตสาหกรรม

มาตรฐานผลิตภัณฑ์อุตสาหกรรม ของเล่น : เฉพาะด้านความปลอดภัย

เล่ม 1 ข้อกำหนด

1. ขอบข่าย

- 1.1 มาตรฐานผลิตภัณฑ์อุตสาหกรรมนี้ กำหนดคุณลักษณะเฉพาะด้านความปลอดภัยของของเล่นสำหรับเด็ก ที่มีอายุต่ำกว่า 14 ปีบริบูรณ์ รวมทั้งชิ้นส่วนและอุปกรณ์ที่ใช้ร่วมกับของเล่น
- 1.2 มาตรฐานผลิตภัณฑ์อุตสาหกรรมนี้ไม่ครอบคลุมผลิตภัณฑ์ ดังต่อไปนี้
 - 1.2.1 จักรยาน 2 ล้อ ที่อานนั่งเมื่อปรับอานนั่งที่ตำแหน่งสูงสุดแล้วมีความสูงจากพื้นเกิน 435 mm
 - 1.2.2 หนังสติ๊ก (slingshot)
 - 1.2.3 ลูกดอก (dart) ที่มีปลายแหลม
 - 1.2.4 ปืนเพนต์บอล ปืนยาว และปืนสูบลมหรืออัดก๊าซ (compressed air gun and gas operated pistol) สิ่งเทียมอาวุธปืน (faithful reproduction of firearm) ซึ่งมีรูปและลักษณะอันน่าจะทำให้หลงเชื่อว่าเป็นอาวุธปืน
 - 1.2.5 เครื่องเล่นสนาม (playground equipment)
 - 1.2.6 ว่าว
 - 1.2.7 คันธนู (bow for archery) ที่มีความยาวเกิน 120 cm
 - 1.2.8 อุปกรณ์กีฬา (sporting goods) อุปกรณ์กรีฑา (athletic equipment) อุปกรณ์การพักแรม (camping) อุปกรณ์การเชียร์กีฬา (sporting equipment) เครื่องดนตรี (musical instrument) เครื่องเรือน (furniture) ที่ไม่ใช่ของเล่น สกูเตอร์ที่มีวัตถุประสงค์เพื่อใช้เป็นยานพาหนะ
 - 1.2.9 เครื่องบินจำลอง จรวดจำลอง เรือจำลอง รถจำลอง รถไฟจำลอง หรือยานพาหนะอื่นที่ขับเคลื่อนด้วยเครื่องยนต์เผาไหม้ (combustion engine) และเครื่องยนต์ไอน้ำ (steam engine)
 - 1.2.10 รั้วประดับ กระดาษสี แถบเงิน แถบทอง และผลิตภัณฑ์อื่นที่มีวัตถุประสงค์เพื่อการตกแต่งหรืองานบันเทิง (ornamental or ceremony purpose)
 - 1.2.11 อุปกรณ์ที่ใช้น้ำลึก อุปกรณ์ที่ใช้ช่วยชีวิต เช่น ห่วงชูชีพ เสื้อชูชีพ หรืออุปกรณ์ฝีกหัดว่ายน้ำ โฟมสำหรับฝีกว่ายน้ำ
 - 1.2.12 ตัวต่อ (jigsaw puzzle) ที่เป็นภาพหรือรูปทรง ที่มีจำนวนมากกว่า 500 ชิ้น
 - 1.2.13 พลุ ประทัด ดอกไม้ไฟ และแก๊ปที่ไม่ได้ออกแบบเพื่อเป็นส่วนประกอบของของเล่น

มอก. 685 เล่ม 1-2562

- 1.2.14 ของเล่นประเภทวิดีโอ (video toy) ที่ต่อกับจอภาพได้อุปกรณ์ที่ต่อพ่วงกับคอมพิวเตอร์ หรือเครื่องเล่นวิดีโอและอุปกรณ์ ซึ่งทำงานด้วยแรงดันไฟฟ้าระบุเกิน 24 V เช่น แผ่นพื้นเต้นรำ (dancing pad) ปืนสำหรับเล่นวิดีโอเกมและส่วนควบคุม (joystick)
- 1.2.15 หัวนมยางดูดเล่น (pacifier) และหัวนมยางสำหรับขวดนม (nipples for feeding bottles)
หมายเหตุ หัวนมยางดูดเล่น มอก. 1025 และหัวนมยางสำหรับขวดนม มอก. 969
- 1.2.16 ตู้ไฟฟ้า เตาไรต์ไฟฟ้า หรืออุปกรณ์อื่น ที่ทำงานด้วยแรงดันไฟฟ้าระบุเกิน 24 V
- 1.2.17 แว่นตากันน้ำ แว่นตากันแดด และหมวกที่สวมใส่เพื่อป้องกันเวลาขี่จักรยานและเล่นสเกตบอร์ด รวมถึงอุปกรณ์ป้องกันดวงตาอื่น ๆ ที่ใช้ป้องกันดวงตา
- 1.2.18 ชุดทดลองวิทยาศาสตร์ (experimental set) หรือสื่อการสอนเพื่อใช้ในการสอน และผลิตภัณฑ์ ซึ่งประกอบด้วยส่วนให้ความร้อน เจตนาเพื่อใช้ภายใต้การดูแลของผู้ใหญ่ เช่น ชุดทดลองไฟฟ้า ชุดทดลองเคมี
- 1.2.19 ผลิตภัณฑ์ที่มีวัตถุประสงค์ใช้เป็นสระน้ำขนาดเล็ก มีความลึกจากระดับที่ลึกที่สุดถึงระดับที่มีน้ำล้นออกมากกว่า 400 mm
- 1.2.20 ผลิตภัณฑ์ที่มีลักษณะเหมือนของเล่นแต่ทำขึ้น และแสดงวัตถุประสงค์ไว้อย่างชัดเจนที่ผลิตภัณฑ์หรือที่ต่ำกว่า “ไม่ใช่ของเล่น” และมีคำเตือน “เก็บให้พ้นมือเด็ก” เช่น
- ผลิตภัณฑ์ที่มีวัตถุประสงค์เพื่อการสะสม
 - แบบจำลองเหมือนของจริงย่อส่วน (detailed and faithful scale model)
 - ชุดจำลอง (model kit) เพื่อประกอบเลียนแบบของจริงที่ประกอบพร้อมจำหน่าย
 - ตุ๊กตาพื้นบ้าน ตุ๊กตาประดับ และผลิตภัณฑ์อื่นที่มีลักษณะใกล้เคียงกัน
 - ผลิตภัณฑ์หัตถกรรม เช่น ปลายตะเพียนแขวน ตุ๊กตาไม้แกะสลัก ตุ๊กตาชาววัง
 - ของเล่นโบราณจำลอง (historical replica of toy)
 - ของใช้ หรือเครื่องนันทนาการ
- หากมิได้มีการแสดงข้อความดังกล่าว ให้ถือว่าผลิตภัณฑ์นั้นเป็นของเล่น
- 1.2.21 เครื่องเล่นในที่สาธารณะ เช่น เครื่องเล่นหยอดเหรียญในศูนย์การค้า หรือห้างสรรพสินค้า
- 1.2.22 เครื่องประดับอัญมณีสำหรับเด็ก (fashion jewellery for children)

2. บทนิยาม

ความหมายของคำที่ใช้ในมาตรฐานผลิตภัณฑ์อุตสาหกรรมนี้มีดังต่อไปนี้

- 2.1 ของเล่น หมายถึง ผลิตภัณฑ์ที่มีวัตถุประสงค์เพื่อให้เด็กเล่น
- 2.2 เด็ก หมายถึง ผู้ที่มีอายุต่ำกว่า 14 ปีบริบูรณ์
- 2.3 ของเล่นในน้ำ (aquatic toy) หมายถึง ของเล่นในน้ำต้นที่ใช้รองรับมวลตัวเด็ก เช่น ตุ๊กตารูปสัตว์ลอยน้ำที่ขึ้นขี่ได้ ทั้งนี้ไม่รวมถึง เรือหรือแพเป่าลมที่มีความยาวเกิน 120 cm
- 2.4 ลูกบอล (ball) หมายถึง ผลิตภัณฑ์ที่มีลักษณะกลมหรือรีหรือรูปไข่ สำหรับตี เตะ โยน ขว้าง หมุน หรือเตะ ทั้งที่ยืด และไม่ยืดติดกับเชือก แถบยางยืด หรือวัสดุอื่นที่มีลักษณะเป็นเส้นหรือสาย
- 2.5 ของเล่นเขย่าให้เกิดเสียงสำหรับเด็กเล็ก (rattle) หมายถึง ของเล่นที่ออกแบบให้เขย่าให้เกิดเสียงสำหรับกระตุ้นพัฒนาการเด็กเล็กที่มีอายุต่ำกว่า 18 เดือน
- 2.6 ของเล่นที่เข้าไปภายในได้ หมายถึง ของเล่นที่เด็กสามารถเข้าไปเล่นภายในได้ อาจมีประตู ฝาปิด หรืออุปกรณ์อื่นที่มีลักษณะการใช้งานเหมือนกัน มีขนาดภายในมากกว่า 0.03 m^3 และมีมิติภายในแต่ละด้านตั้งแต่ 150 mm ขึ้นไป
- 2.7 ชิ้นส่วนหรืออุปกรณ์ที่ใช้ร่วมกับของเล่น หมายถึง ผลิตภัณฑ์ที่สามารถนำมาเล่นโดยลำพังตัวมันเอง หรือต้องใช้ร่วมกับของเล่น โดยไม่ต้องผ่านกระบวนการประกอบ
- 2.8 ของเล่นที่มีเสียง หมายถึง ของเล่นที่ออกแบบเพื่อทำให้เกิดเสียงโดยไม่ขึ้นกับแรงกระทำ
- 2.9 ของเล่นที่มีเสียงและใช้ไกล์หุ หมายถึง ของเล่นที่ออกแบบเพื่อให้ปล่อยเสียงออกมาโดยไม่ขึ้นกับแรงกระทำ มีวัตถุประสงค์เพื่อใช้ไกล์หุ เช่น โทรศัพท์ที่มีเสียงกระดิ่งในส่วนหูฟัง และของเล่นที่มีหูฟัง
- 2.10 ของเล่นแม่เหล็ก หมายถึง ของเล่นที่เป็นแม่เหล็กหรือมีส่วนประกอบเป็นแม่เหล็ก
- 2.11 ของเล่นรูปครึ่งทรงกลม (hemispheric-shaped toy) หมายถึง ของเล่นรูปร่างเป็นถ้วย ขาม หรือรูปร่างไขครึ่งฟอง หรือมีลักษณะเกือบเป็นทรงกลม
- 2.12 ปอมปอม (pom-pom) หมายถึง ของเล่นรูปทรงกลมทำด้วยเส้นใย หรือเส้นด้ายผูกติดหรือมัดติดกัน รวมทั้งรูปทรงแบบยัดไส้ (ดูรูปที่ 1) ทั้งนี้พุ่มตามรูปที่ 2 ไม่ถือว่าเป็นปอมปอม



รูปที่ 1 ปอมปอมรูปทรงกลม

(ข้อ 2.12)

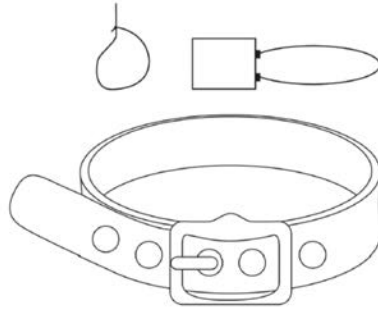


รูปที่ 2 ตัวอย่างพู่ที่มีเส้นเชือกยาว

(ข้อ 2.12)

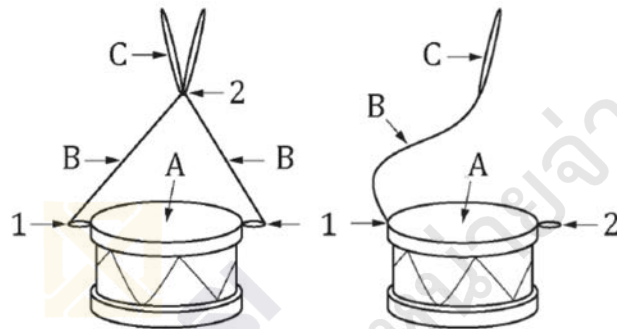
- 2.13 ส่วนที่สัมผัสถึง (accessible area) หมายถึง บริเวณชิ้นส่วนหรือส่วนประกอบของของเล่นที่สัมผัสถึงโดยใช้เครื่องมือทดสอบตาม มอก. 685 เล่ม 2
- 2.14 สี หมายถึง สีที่ใช้ตกแต่งของเล่น และสีที่มีวัตถุประสงค์เป็นของเล่นหรือสีที่รวมอยู่ในชุดของเล่น
- 2.15 สารเคลือบ หมายถึง สิ่งที่ใช้เคลือบของเล่นหรือชิ้นส่วนของของเล่น เช่น สี หมึก วาร์นิช แล็กเกอร์ พอลิเมอร์ และอื่น ๆ อาจมีผงโลหะ เป็นส่วนประกอบ หรือไม่มีก็ได้
- 2.16 ดินปั้น หมายถึง ดินน้ำมัน หรือวัสดุอื่น ๆ ที่ใช้สำหรับปั้น
- 2.17 ฟิงเกอร์เพนต์ (finger paints) หมายถึง สีที่มีลักษณะเหลวหรือเป็นผงที่ออกแบบให้เด็กใช้นิ้วหรือมือในการระบาย
- 2.18 ชุดทดลองทางแม่เหล็ก ทางไฟฟ้า หรือทั้งทางแม่เหล็กและทางไฟฟ้า (magnetic/electrical experimental set) หมายถึง ของเล่นที่ประกอบด้วยแม่เหล็ก เพื่อทดลองทางการศึกษาเกี่ยวกับแม่เหล็กและไฟฟ้า
- 2.19 ของเล่นยัดไส้ หมายถึง ของเล่นที่มีผิวอ่อนนุ่มยุบตัวได้เมื่อกดหรือบีบ ยัดไส้ด้วยวัสดุนุ่มหรืออาจผสมวัสดุไม่นุ่ม (เช่น เม็ดโฟม เม็ดพลาสติก) ด้วยก็ได้
- 2.20 ของเล่นที่เด็กนำเข้าปากได้ หมายถึง ของเล่นที่มีขนาดเล็กกว่า 5 cm หรือมีส่วนใดส่วนหนึ่งมีขนาดเล็กกว่า 5 cm ซึ่งเด็กนำเข้าปากและอมไว้ในปากได้
- 2.21 วัสดุแข็ง (rigid material) หมายถึง วัสดุที่มีความแข็งตั้งแต่ 70 Shore A
- 2.22 วัสดุอ่อน (resilient material) หมายถึง วัสดุที่มีความแข็งน้อยกว่า 70 Shore A และยืดหยุ่นได้
- 2.23 โรลเลอร์สเกตของเล่น (toy roller skate) อินไลน์สเกตของเล่น (toy inline skate) และสเกตบอร์ดของเล่น (toy skateboard) หมายถึง โรลเลอร์สเกต อินไลน์สเกต และสเกตบอร์ด ที่รับมวลตัวเด็กได้ไม่เกิน 20 kg
- 2.24 ก๊าซติดไฟ (flammable gas) หมายถึง สสารที่มีลักษณะเป็นก๊าซที่อุณหภูมิห้อง และติดไฟได้
- 2.25 ของเหลวติดไฟได้ (flammable liquid) หมายถึง ของเหลวที่มีจุดวาบไฟที่อุณหภูมิตั้งแต่ 21°C แต่ไม่เกิน 55°C
- 2.26 ของเหลวไวไฟ (highly flammable liquid) หมายถึง ของเหลวที่มีจุดวาบไฟที่อุณหภูมิต่ำกว่า 21°C
- 2.27 ของแข็งไวไฟ (highly flammable solid) หมายถึง ของแข็งที่ติดไฟได้ทันทีเมื่อสัมผัสกับเปลวไฟหรือของที่ร้อนจัด และยังคงติดไฟเมื่อนำสิ่งที่ทำให้เกิดการลุกไหม้ดังกล่าวออก

- 2.28 จักรยานของเล่น หมายถึง พาหนะที่มีสองล้ออาจมีล้อพยางค์หรือไม้ก็ได้ ขับเคลื่อนด้วยแรงถีบของเด็กบนพาหนะ และเมื่อปรับอานนั่งที่ตำแหน่งสูงสุดแล้วมีความสูงจากพื้นไม่เกิน 435 mm
- 2.29 สกูเตอร์ของเล่น หมายถึง ของเล่นขับเคลื่อนที่มีฐานสำหรับยืนอย่างน้อยหนึ่งฐาน มีล้ออย่างน้อย 2 ล้อ มีระบบการบังคับทิศทาง ขับเคลื่อนด้วยแรงของเด็กหรือวิธีอื่น ๆ อาจพับได้หรือไม่ก็ได้ และรับมวลเด็กได้ไม่เกิน 50 kg
- 2.30 ของเล่นขนาดใหญ่ (large and bulky toy) หมายถึง ของเล่นที่มีพื้นที่ฐานมากกว่า 0.26 m^2 หรือมีปริมาตรมากกว่า 0.08 m^3 (คำนวณโดยไม่ต้องคิดส่วนที่ยื่นออกมาจากของเล่น) หรือมีมวลตั้งแต่ 4.5 kg ขึ้นไป
- 2.31 ของเล่นรับมวลตัวเด็ก หมายถึง ของเล่นที่ออกแบบให้รับมวลตัวเด็ก 1 คนหรือมากกว่า อาจตั้งวางอยู่กับที่บนพื้นหรือไม่ก็ได้ มีวัตถุประสงค์เพื่อการเล่น เช่น ของเล่นเลียนแบบเฟอร์นิเจอร์ ม้าโยก พาหนะของเล่นที่เด็กขี่ได้
- 2.32 ของเล่นสนามสำหรับครอบครัว (activity toy for family domestic use) หมายถึง ของเล่นที่มีวัตถุประสงค์ให้ใช้สำหรับเล่นในครอบครัวในที่ร่มและ/หรือกลางแจ้ง ออกแบบให้รับมวลตัวเด็ก 1 คน หรือมากกว่า โดยทั่วไปจะติดกับคานหรือเชื่อมต่อกับคาน เช่น ชิงช้า (swing) กระดานลื่น (slide) กระดานหก (seesaw) ม้าหมุน (carousel) โครงสำหรับปีนป่าย (climbing frame)
- 2.33 ล้อหมุนอิสระ (free-wheeling) หมายถึง ล้อของของเล่นที่หมุนตามแรงกระทำเชิงกลหรือไฟฟ้า และยังคงหมุนต่ออย่างอิสระได้เมื่อไม่มีแรงกระทำ
- 2.34 เส้นหรือสาย (cord) หมายถึง วัสดุที่มีลักษณะเป็นเส้นสายมีความยาวมากกว่าความกว้าง และมีความอ่อนตัวทั้งที่เป็นเส้นใยสังเคราะห์และไม่เป็นสังเคราะห์ หรือเป็นวัสดุอื่น เช่น ยางยืด เส้นด้าย เทป ริปบิ้น เชือก สายรัด โซรวมถึงสปริงอ่อนที่มีลักษณะยาว
- 2.35 ห่วงยึดคงที่ (fixed loop) หมายถึง เส้นหรือสายที่ผูกเป็นห่วงมีขนาดเส้นรอบวงคงที่หรือยึดติดถาวรมีการล็อกหรือห่วงที่ยึดด้วยตัวยึดตั้งแต่ 1 ตัวขึ้นไป (ดูรูปที่ 3)
- 2.36 ห่วงที่เกิดจากการพันกัน (tangled loop) หมายถึง ห่วงที่เกิดจากการบิดหรือพันกันของเส้นหรือสาย (ดูรูปที่ 4)
- 2.37 บ่วง (noose) หมายถึง เส้นหรือสาย หรือวัสดุที่ทำเป็นวงสำหรับคล้องสามารถสอดเข้าออกได้ (ดูรูปที่ 5)
- 2.38 เครื่องเล่นสนาม หมายถึง อุปกรณ์ที่มีส่วนประกอบหรือโครงสร้างสำหรับให้เด็กเล่น ซึ่งติดตั้งอยู่ในพื้นที่ใช้เล่นของสถานที่สาธารณะต่าง ๆ เช่น โรงเรียน สวนสาธารณะ ร้านอาหาร ศูนย์รับเลี้ยงเด็ก



รูปที่ 3 ตัวอย่างลักษณะห่วงติด

(ข้อ 2.35)

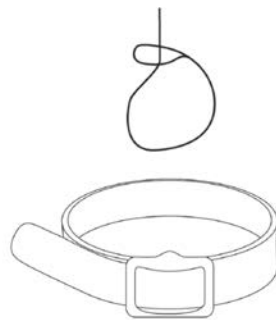


คำอธิบาย

- 1 คือ จุดยึด
- 2 คือ ตำแหน่งที่เกิดการพันกัน
- A คือ ผิวหน้ากลอง
- B คือ เชือกคล้องไม้ตีกลอง
- C คือ ไม้ตีกลอง

รูปที่ 4 ตัวอย่างลักษณะห่วงที่เกิดจากการพันกัน

(ข้อ 2.36)



รูปที่ 5 ตัวอย่างลักษณะปวง

(ข้อ 2.37)

3. วัสดุห้ามใช้

ห้ามนำวัสดุต่อไปนี้ทำของเล่น

- 3.1 วัสดุที่มีการขยายตัวเพิ่มขนาดผิดปกติเมื่อสัมผัสน้ำ (การทดสอบให้ปฏิบัติตามมอก. 685 เล่ม 2 ข้อ 3.23)
- 3.2 เซลลูลอยด์ หรือวัสดุอื่นที่มีสมบัติการติดไฟเหมือนเซลลูลอยด์ ยกเว้นที่เป็นส่วนผสมในสี กาว วาร์นิช ลูกลเทเบิลเทนนิส หรือลูกบอลที่ใช้สำหรับเล่นกีฬาในลักษณะเดียวกัน
- 3.3 วัสดุที่ผิวหน้าวาบไฟได้ (flash effect) เมื่อใกล้เปลวไฟ
- 3.4 ของแข็งไวไฟ
- 3.5 ก๊าซหรือเจลที่ติดไฟได้ และของเหลวไวไฟ
- 3.6 สารที่เกิดความร้อนหรือติดไฟได้เองที่อุณหภูมิห้อง
- 3.7 สารที่เกิดก๊าซที่ติดไฟได้เมื่อสัมผัสน้ำหรือความชื้นในอากาศ เช่น แคลเซียมคาร์ไบด์
- 3.8 แก้ว เฉพาะกรณีของเล่นสำหรับเด็กอายุต่ำกว่า 3 ขวบ กรณีของเล่นสำหรับเด็กอายุ 3 ขวบขึ้นไป ให้ใช้แก้วได้เฉพาะที่ทำเป็นลูกแก้ว หรือส่วนที่จำเป็นในการใช้งานของของเล่น
- 3.9 น้ำยาหรือสารเคมีใช้อาบหรืออัดเพื่อรักษาเนื้อไม้ ที่เป็นพิษหรือเป็นอันตรายต่อสุขภาพ ตามประกาศกระทรวงอุตสาหกรรมว่าด้วยวัตถุอันตราย

4. คุณลักษณะที่ต้องการ

- 4.1 ลักษณะทั่วไป

พื้นผิวต้องสะอาด ไม่มีตำหนิหรือไม่มีข้อบกพร่องใด ๆ เช่น ต้องไม่มีรา หรือไม่มีรอยที่เกิดจากการทำลายของปลวกหรือแมลงอื่น และต้องไม่มีลักษณะที่ทำให้เกิดอันตราย

การทดสอบให้ทำโดยการตรวจพินิจ
- 4.2 การใช้เล่นปกติ

เมื่อทดสอบโดยจำลองการเล่นตามวิธีการเล่นหรือข้อแนะนำของผู้ทำแล้ว ของเล่นต้องไม่ปรากฏให้เห็นถึงอันตรายที่อาจเกิดขึ้นจากการเล่น และต้องเป็นไปตามคุณลักษณะที่ต้องการของของเล่นนั้น

กรณีของเล่นที่ระบุไว้ที่ฉลากว่า ชักหรือทำความสะอาดได้ ต้องนำไปทดสอบตาม มอก. 685 เล่ม 2 ข้อ 3.25
- 4.3 ลักษณะทางฟิสิกส์
 - 4.3.1 ของเล่นขนาดเล็กหรือของเล่นที่มีชิ้นส่วนขนาดเล็ก
 - 4.3.1.1 ของเล่นสำหรับเด็กอายุต่ำกว่า 3 ขวบ

ของเล่นหรือส่วนประกอบที่ถอดออกได้ หรือส่วนประกอบขนาดเล็ก เช่น พลาสติก โฟม และอื่น ๆ ที่หลุดหรือแตกระหว่างการทดสอบการใช้เล่นที่ผิดปกติที่คาดการณ์ได้อย่างสมเหตุสมผลตาม มอก. 685 เล่ม 2 ข้อ 3.26 แล้วแต่กรณี ต้องไม่สามารถใส่ลงไปในทรงกระบอกทดสอบขนาดได้ทั้งชิ้นไม่ว่าจะอยู่ในตำแหน่งใด การทดสอบให้ปฏิบัติตาม มอก. 685 เล่ม 2 ข้อ 3.2

ของเล่นต่อไปนี้ ไม่ต้องทดสอบขนาด

- (1) ของเล่นที่ทำด้วยกระดาษ หรือมีส่วนประกอบเป็นกระดาษที่มีมวลไม่เกิน 400 g/m^2
- (2) อุปกรณ์สำหรับขีดเขียน เช่น ซอล์ก ดินสอ ปากกา
- (3) ดินปั้น และผลิตภัณฑ์อื่นที่คล้ายกัน
- (4) ฟิงเกอร์เพนต์ สีน้ำ ชุดสีพร้อมแปรงทาสี
- (5) ส่วนที่เป็นขนฟู (fuzz) ของของเล่น
- (6) ลูกโป่ง
- (7) เส้นใย สิ่งทอ
- (8) เส้นด้าย
- (9) ยางยืด และเชือก
- (10) แผ่นเสียง และ/หรือวิดีโอ ที่ไม่ได้เป็นส่วนประกอบขนาดเล็ก

4.3.1.2 ของเล่นสำหรับเด็กอายุตั้งแต่ 3 ขวบขึ้นไปแต่ต่ำกว่า 6 ขวบ

ของเล่นหรือของเล่นที่มีส่วนประกอบที่ถอดออกจากของเล่น ที่ใส่ลงในกระบอกทดสอบขนาดได้ตาม การทดสอบใน มอก. 685 เล่ม 2 ข้อ 3.2 ต้องระบุค่าเตือนตามข้อ 6.6.2 ที่ผลิตภัณฑ์หรือที่บรรจุภัณฑ์

4.3.2 รูปร่าง ขนาด และความแข็งแรง

4.3.2.1 ของเล่นสำหรับเด็กอายุต่ำกว่า 18 เดือน ปีบหรือกดเล่น ของเล่นเขย่าให้เกิดเสียงสำหรับเด็กเล็ก ขาของเบบี้ม (ดูรูปที่ 6) หรือของเล่นอื่นที่มีลักษณะคล้ายกัน เมื่อทดสอบตาม มอก. 685 เล่ม 2 ข้อ 3.3 ต้องไม่มีส่วนใดส่วนหนึ่งยื่นหรือโผล่พื้นด้านล่างของเทมเพลต เอ (template A) หาก ปลายของของเล่นมีลักษณะโค้งมนต้องไม่มีส่วนใดส่วนหนึ่งยื่นหรือโผล่พื้นด้านล่างของเทมเพลต บี (template B)

กรณีของเล่นยัดไส้หรือของเล่นที่มีส่วนใดส่วนหนึ่งยัดไส้ หรือมีส่วนเป็นผ้า ไม่ต้องนำไปทดสอบตาม มอก. 685 เล่ม 2 ข้อ 3.3

4.3.2.2 ของเล่นที่มีมวลน้อยกว่า 500 g มีวัตถุประสงค์เพื่อให้เด็กอายุต่ำกว่า 6 เดือนเล่น หรือของเล่นที่ ผูกติดกับเบบี้มหรือเปล หรือรถเข็นที่ปลดหรือถอดของเล่นออกได้ ให้ปลดหรือถอดของเล่นออก แล้วนำไปทดสอบ ตาม มอก. 685 เล่ม 2 ข้อ 3.3 ต้องไม่มีส่วนใดส่วนหนึ่งของของเล่นยื่นหรือโผล่ พื้นด้านล่างของเทมเพลต เอ และเทมเพลต บี



รูปที่ 6 ตัวอย่างเบบี้ยิมและของเล่นที่ผูกติดกับเบบี้ยิม

(ข้อ 4.3.2.1)

4.3.2.3 ลูกบอลขนาดเล็ก

- (1) ของเล่นสำหรับเด็กอายุต่ำกว่า 3 ขวบ ต้องไม่เป็นลูกบอลขนาดเล็ก หรือถ้ามีต้องถอดออกไม่ได้ และเมื่อทดสอบตาม มอก. 685 เล่ม 2 ข้อ 3.26 แล้วต้องไม่หลุดออกมา
- (2) ของเล่นสำหรับเด็กอายุตั้งแต่ 3 ขวบขึ้นไปแต่ต่ำกว่า 8 ขวบ ที่เป็นลูกบอลขนาดเล็กหรือมีลูกบอลขนาดเล็กที่ถอดออกได้ หรือมีลูกบอลขนาดเล็กเป็นส่วนประกอบที่ถอดออกไม่ได้ แต่เมื่อทดสอบตาม มอก. 685 เล่ม 2 ข้อ 3.26 แล้ว มีลูกบอลขนาดเล็กหลุดออกมา ต้องมีคำเตือนไว้ที่ผลิตภัณฑ์หรือที่บรรจุภัณฑ์ ตามข้อ 6.6.2

หมายเหตุ เมื่อทดสอบตาม มอก. 685 เล่ม 2 ข้อ 3.4 แล้ว หากลูกบอลผ่านเทมเพลต ซี (template C) ได้ทั้งลูกจะถือว่าเป็นลูกบอลขนาดเล็ก

4.3.3 ขอบ (edge)

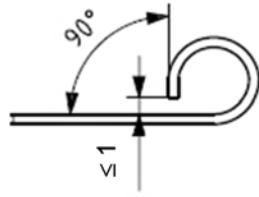
4.3.3.1 ขอบคมของแก้วหรือโลหะที่สัมผัสถึง

ต้องมีลักษณะดังนี้

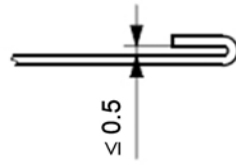
- (1) ของเล่นสำหรับเด็กที่มีอายุต่ำกว่า 8 ขวบ ที่มีขอบสัมผัสถึง ขอบนั้นต้องไม่เป็นขอบคม การทดสอบให้ปฏิบัติตาม มอก. 685 เล่ม 2 ข้อ 3.8

หมายเหตุ ข้อกำหนดนี้ไม่ครอบคลุมขอบคมที่จำเป็นต่อการใช้งานของของเล่น (ข้อ 4.3.3.2)

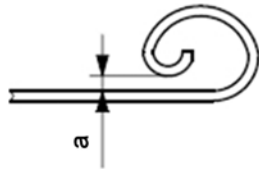
- (2) ขอบหรือรอยต่อ ตามรูปที่ 7ข. และรูปที่ 7ง. ที่มีช่องว่างระหว่างขอบหรือรอยต่อจากพื้นผิวไม่เกิน 0.5 mm ถือว่าไม่เป็นขอบที่สัมผัสถึง
- (3) ขอบของชิ้นส่วนที่ใช้เป็นตัวนำไฟฟ้า เช่น แผ่นโลหะตัวนำในช่องแบตเตอรี่ แผ่นสไลด์ และแผ่นปิดสไลด์สำหรับใช้กับกล้องจุลทรรศน์ ให้ถือว่าเป็นขอบที่จำเป็นสำหรับการใช้งานไม่ต้องมีคำเตือน



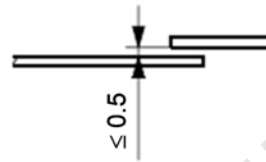
ก. ขอบโค้ง (rolled edge)



ข. ขอบพับ (hemmed (folded) edge)



ค. ขอบม้วน (curled edge)



ง. รอยต่อเกย (lap joint)

คำอธิบาย

a หมายถึงไม่มีขีดจำกัด

หน่วยเป็นมิลลิเมตร

รูปที่ 7 ขอบของของเล่น

(ข้อ 4.3.3.1(2) และข้อ 4.3.3.3)

4.3.3.2 ขอบคมที่จำเป็นต่อการใช้งานของของเล่น (functional sharp edge)

- (1) ของเล่นสำหรับเด็กอายุต่ำกว่า 3 ขวบ ต้องไม่มีขอบคมที่จำเป็นต่อการใช้งานซึ่งสัมผัสถึงเป็นอันตรายต่อเด็ก
- (2) ของเล่นสำหรับเด็กอายุตั้งแต่ 3 ขวบขึ้นไปแต่ต่ำกว่า 8 ขวบ ที่มีขอบคมที่จำเป็นต่อการใช้งาน เช่น กรรไกร และชุดเครื่องมือช่างสำหรับเด็กเล่น ต้องมีคำเตือนอันตรายจากขอบคมที่จำเป็นต่อการใช้งานไว้บนฉลากด้วย

การทดสอบให้ปฏิบัติตาม มอก. 685 เล่ม 2 ข้อ 3.8

4.3.3.3 ขอบของเล่นที่เป็นโลหะ (edge on metal toy)

ของเล่นสำหรับเด็กที่มีอายุต่ำกว่า 8 ขวบ ขอบโลหะที่สัมผัสถึง รวมทั้งรูและช่องแคบ ๆ ต้องไม่ขรุขระ และเป็นอันตราย ต้องงอ โค้ง ม้วน ตามรูปที่ 7ก. หรือ รูปที่ 7ค. มีวัสดุป้องกันอย่างถาวรไม่ให้สัมผัสถึงขอบคม และเมื่อทดสอบความทนแรงบิดตาม มอก. 685 เล่ม 2 ข้อ 3.26.4 และความทนแรงดึงตาม มอก. 685 เล่ม 2 ข้อ 3.26.5 แล้วส่วนที่ป้องกันต้องไม่หลุด

4.3.3.4 ขอบของเล่นขึ้นรูปจากแบบ (edge on moulded toy)

ขอบ มุม หรือส่วนที่เกิดจากการขึ้นรูปที่สัมผัสถึง สำหรับเด็กอายุต่ำกว่า 8 ขวบ ต้องไม่คมเป็นอันตรายต่อเด็ก

การทดสอบให้ปฏิบัติตาม มอก. 685 เล่ม 2 ข้อ 3.8

4.3.3.5 ปลายสลักเกลียวหรือแท่งเกลียวที่โผล่ออกมา (edge on exposed bolts or threaded rod)

ขอบปลายสลักเกลียวหรือแท่งเกลียวที่โผล่ออกมาและสัมผัสถึง ต้องไม่คม หรือกรณีที่คม ให้ปิดด้วยวัสดุป้องกันไม่ให้สัมผัสถึง และวัสดุป้องกันต้องผ่านการทดสอบความทนแรงกดตาม มอก. 685 เล่ม 2 ข้อ 3.26.6 ความทนแรงบิดตาม มอก. 685 เล่ม 2 ข้อ 3.26.4 และความทนแรงดึงตาม มอก. 685 เล่ม 2 ข้อ 3.26.5

4.3.4 ปลายแหลม (point)

4.3.4.1 ปลายแหลมคมที่สัมผัสถึง (accessible sharp point)

ข้อกำหนดนี้ใช้กับของเล่นที่มีปลายแหลมที่สัมผัสถึง

- (1) ปลายแหลมที่สัมผัสถึงบนของเล่นสำหรับเด็กอายุต่ำกว่า 8 ขวบ เมื่อทดสอบตาม มอก. 685 เล่ม 2 ข้อ 3.9 แล้ว ต้องไม่เป็นปลายแหลมที่เป็นอันตราย

หมายเหตุ ปลายแหลมของดินสอและวัสดุขีดเขียนไม่ถือว่าเป็นปลายแหลมคม

- (2) ปลายแหลมที่สัมผัสถึงบนของเล่นสำหรับเด็กอายุต่ำกว่า 3 ขวบ ที่มีขนาดหน้าตัดไม่เกิน 2 mm เมื่อทดสอบตาม มอก. 685 เล่ม 2 ข้อ 3.9 แล้ว ต้องไม่เป็นปลายแหลมที่เป็นอันตราย
- (3) ปลายแหลมที่ติดกับพื้นผิวของของเล่นที่มีความยาวไม่เกิน 0.50 mm ไม่ถือว่าเป็นปลายแหลมที่สัมผัสถึง

4.3.4.2 ปลายแหลมที่จำเป็นต่อการใช้งานของของเล่น (functional sharp point)

- (1) ของเล่นสำหรับเด็กที่มีอายุต่ำกว่า 3 ขวบ หากมีปลายแหลมที่จำเป็นต่อการใช้งาน ต้องอยู่ในตำแหน่งที่สัมผัสไม่ถึง

การทดสอบให้ปฏิบัติตามมอก. 685 เล่ม 2 ข้อ 3.7

- (2) ของเล่นสำหรับเด็กที่มีอายุตั้งแต่ 3 ขวบขึ้นไป แต่ต่ำกว่า 8 ขวบ ที่มีปลายแหลมเพื่อการใช้งาน เช่น จักรเย็บผ้าของเล่นที่มีเข็ม ต้องมีคำเตือนอันตรายจากปลายแหลมไว้บนฉลากด้วย

4.3.4.3 ของเล่นที่ทำด้วยไม้

บริเวณที่สัมผัสถึง และขอบของของเล่นที่ทำด้วยไม้ ต้องไม่มีเสี้ยนที่เป็นอันตราย

การทดสอบให้ปฏิบัติตามมอก. 685 เล่ม 2 ข้อ 3.8 และการตรวจพินิจ

4.3.5 ปลายยื่น (projection)

- 4.3.5.1 ต้องไม่มีปลายยื่นที่อาจทิ่มแทงผิวหนัง หรือหากมีปลายยื่นที่อาจเป็นอันตรายต้องป้องกันด้วยวิธีที่เหมาะสม เช่น ม้วนปลายลวดที่ยื่นออกมา หรือใช้วัสดุคลุมปลายยื่น โดยวัสดุที่หุ้มนั้น ต้องไม่หลุดออกเมื่อทดสอบความทนแรงบิดตาม มอก. 685 เล่ม 2 ข้อ 3.26.4 และความทนแรงดึงตาม มอก. 685 เล่ม 2 ข้อ 3.26.5

กรณีของเล่นที่ถอดออกและประกอบใหม่ได้ ต้องทดสอบชิ้นส่วนแต่ละชิ้น และให้ทดสอบซ้ำอีกครั้ง เมื่อประกอบของเล่นเสร็จแล้วตามรูปภาพที่แสดงไว้ที่ภาชนะบรรจุ หรือคำแนะนำในการเล่นที่ฉลาก

4.3.5.2 มือจับและส่วนอื่นที่เป็นท่อ (handlebar and other tubes)

มือจับ เช่น มือจับรถจักรยาน ต้องมีปลอกมือจับ (handle-grip) ซึ่งมีส่วนปลายใหญ่กว่าส่วนอื่นสำหรับปลายของส่วนอื่นที่เป็นท่อต้องมีวัสดุหุ้มหรือปิดหรือวิธีป้องกันอื่นที่ปลายท่อ และเมื่อทดสอบโดยใช้แรงดึง 70 N แล้วที่จับและวัสดุป้องกันต้องไม่หลุดออก

4.3.6 ลวดและโลหะเส้น (metal wire and rod)

4.3.6.1 ของเล่นที่มีลวดหรือโลหะที่ออกแบบให้เด็กตัดหรืองอได้ เมื่อทดสอบการดัดงอตาม มอก. 685 เล่ม 2 ข้อ 3.26.7 แล้ว ลวดหรือโลหะต้องไม่หัก หรือทะลุผ่านวัสดุหุ้มออกมาข้างนอก

4.3.6.2 ของเล่นที่มีลวดหรือโลหะที่ไม่ได้ออกแบบให้เด็กตัดหรืองอได้ เมื่อทดสอบการดัดงอตาม มอก. 685 เล่ม 2 ข้อ 3.26.7 แล้ว ลวดหรือโลหะต้องไม่หัก หรือทะลุผ่านวัสดุหุ้มออกมาข้างนอก

4.3.6.3 ปลายซี่ลวดโครงรถของเล่น ต้องมีวัสดุป้องกัน เมื่อทดสอบตาม มอก. 685 เล่ม 2 ข้อ 3.26.5.5 แล้ว ถ้าวัสดุป้องกันหลุดออก ปลายของซี่ลวดต้องมีขนาดเส้นผ่านศูนย์กลางไม่น้อยกว่า 2.0 mm และบริเวณปลายต้องมน เรียบไม่ขรุขระ และเมื่อทดสอบตาม มอก. 685 เล่ม 2 ข้อ 3.8 และ มอก. 685 เล่ม 2 ข้อ 3.9 แล้ว ปลายซี่ลวดต้องไม่เป็นขอบคม และไม่เป็นปลายแหลมคม

4.3.7 พลาสติกหรือถุงพลาสติกที่ใช้เป็นบรรจุภัณฑ์หรือเป็นส่วนหนึ่งของของเล่น

พลาสติกหรือถุงพลาสติกที่ใช้เป็นบรรจุภัณฑ์หรือเป็นส่วนหนึ่งของของเล่น ที่ทำด้วยพลาสติกชนิดงอได้หรือยืดหยุ่นได้ที่ไม่มีวัสดุเสริมให้คงรูป (backing) และด้านที่สัมผัสที่สุดมีความยาวมากกว่า 100 mm ต้องมีลักษณะข้อใดข้อหนึ่งดังต่อไปนี้

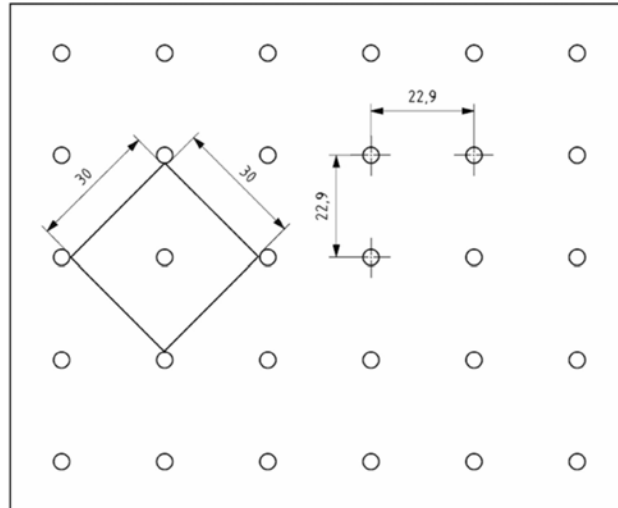
4.3.7.1 ต้องมีความหนาเฉลี่ยไม่น้อยกว่า 0.038 mm โดยที่ความหนาของแต่ละตำแหน่งที่ทดสอบต้องไม่น้อยกว่า 0.032 mm

การทดสอบให้ปฏิบัติตาม มอก. 685 เล่ม 2 ข้อ 3.10 หรือ

4.3.7.2 ต้องมีการเจาะรู และพื้นที่ของรู ต้องไม่น้อยกว่า 1% เมื่อเทียบกับพื้นที่ขนาด 30 mm x 30 mm (วัดจากระยะห่างระหว่างรู 2 รูในแนวทแยง) ตามรูปที่ 8

การทดสอบให้วัดด้วยเครื่องวัดละเอียด 0.05 mm

หมายเหตุ ข้อกำหนดนี้ไม่ครอบคลุมฟิล์มหด (shrink film) ที่ใช้หุ้มบรรจุภัณฑ์ ซึ่งจะถูกทำลายเมื่อแกะบรรจุภัณฑ์ออก



หน่วยเป็นมิลลิเมตร

รูปที่ 8 ตัวอย่างขนาดและระยะห่างของรูบนแผ่นพลาสติก

(ข้อ 4.3.7.2)

4.3.8 เส้นหรือสาย

ข้อกำหนดนี้ไม่ครอบคลุมเส้นหรือสาย ดังต่อไปนี้

- (1) เชือกและโซ่ ที่เป็นไปตาม ISO 8124-4 (เช่น เชือกปิ่นเขา และเชือกแกว่งชิงช้า)
- (2) สายคล้องคอ
- (3) สายรัดนิรภัย
- (4) สายรัดนิรภัยจำลอง เช่น สายรัดนิรภัยในรถเข็นของเล่น
- (5) สายรัดไหล่หรือเอว เช่น สายของกระเป๋าของเล่น สายของเป้สะพายหลังของเล่น หรือสายของปีกนางฟ้าของเล่น
- (6) สายสำหรับมือจับ เช่น สายของถุงของเล่น สายของเปล สายของตะกร้าหรือกล่องที่ไว้สำหรับเป็นมือจับ
- (7) เส้นหรือสายสำหรับลากเลื่อนหิมะใช้งานภายนอก และต้องอยู่ในความดูแลของผู้ใหญ่

ข้อกำหนดข้อ 4.3.8 (1) ถึงข้อ 4.3.8 (7) ไม่ครอบคลุมของเล่นเด็กดังต่อไปนี้

- (1) ของเล่นที่เป็นตัวห้อยที่ติดอยู่กับเปลเด็กหรือรถเข็นเด็ก
- (2) ของเล่นที่เป็นตัวห้อยที่ติดอยู่กับเปลเด็กหรือรถเข็นเด็ก และเส้นหรือสายอยู่ในตำแหน่งที่เด็กไม่สามารถสัมผัสถึง

4.3.8.1 เส้นหรือสายของของเล่นสำหรับเด็กอายุต่ำกว่า 18 เดือน

4.3.8.1.1 เส้นหรือสายของของเล่นที่มีโอกาสเกิดการพันกัน (cords with the potential to tangle)

เส้นหรือสายของของเล่นที่มีโอกาสเกิดการพันกัน ต้องมีลักษณะข้อใดข้อหนึ่งดังต่อไปนี้

- (1) เส้นหรือสายของของเล่นที่มีโอกาสเกิดการพันกันเมื่อทดสอบตาม มอก. 685 เล่ม 2 ข้อ 3.11.3 แล้ว เส้นหรือสายของของเล่นต้องมีความยาวไม่เกิน 220 mm หรือ
- (2) เส้นหรือสายของของเล่นที่มีข้อต่อ (ดูรูปที่ 9) เมื่อทดสอบตาม มอก. 685 เล่ม 2 ข้อ 3.11.4 แล้ว ต้องแยกออกจากกัน และเมื่อนำไปทดสอบตาม มอก. 685 เล่ม 2 ข้อ 3.11.3 แล้ว เส้นหรือสายของของเล่นแต่ละส่วนต้องมีความยาวไม่เกิน 220 mm

หมายเหตุ หากของเล่นมีส่วนประกอบที่เป็นเส้นหรือสายมากกว่า 2 เส้นในตำแหน่งเดียวกัน (เช่น จุดยึดเดียวกัน หรือจุดเย็บเดียวกัน) ความยาวของเส้นหรือสายที่ยาวที่สุด 2 เส้นรวมกันต้องเป็นไปตามข้อ 4.3.8.1.1(1) หรือข้อ 4.3.8.1.1(2)

4.3.8.1.2 เส้นหรือสายอื่น ๆ นอกเหนือจากข้อ 4.3.8.1.1

- (1) เส้นหรือสายที่รวมอยู่ในชุดของของเล่นหรือติดอยู่กับของเล่น ต้องมีความยาวไม่เกิน 300 mm
- (2) หากของเล่นมีส่วนประกอบที่เป็นเส้นหรือสายมากกว่า 2 เส้นในตำแหน่งเดียวกัน (เช่น จุดยึดเดียวกัน หรือจุดเย็บเดียวกัน) ความยาวของเส้นหรือสายแต่ละเส้นเมื่อวัดจากจุดยึดต้องไม่เกิน 300 mm

การทดสอบให้ปฏิบัติตาม มอก. 685 เล่ม 2 ข้อ 3.11.3

หมายเหตุ ข้อกำหนดนี้ไม่ครอบคลุมเส้นหรือสายสำหรับของเล่นลากจูง (ดูข้อ 4.3.8.4)

4.3.8.2 เส้นหรือสายของของเล่นสำหรับเด็กอายุตั้งแต่ 18 เดือนขึ้นไปแต่ต่ำกว่า 3 ขวบ

4.3.8.2.1 เส้นหรือสายของของเล่นที่มีโอกาสเกิดการพันกัน

เส้นหรือสายของของเล่นที่มีโอกาสเกิดการพันกันต้องมีลักษณะข้อใดข้อหนึ่งดังต่อไปนี้

- (1) เส้นหรือสายของของเล่นที่มีโอกาสเกิดการพันกันเมื่อทดสอบตาม มอก. 685 เล่ม 2 ข้อ 3.11.3 แล้ว เส้นหรือสายของของเล่นต้องมีความยาวไม่เกิน 300 mm หรือ
- (2) เส้นหรือสายของของเล่นที่มีข้อต่อ (ดูรูปที่ 9) เมื่อทดสอบตาม มอก. 685 เล่ม 2 ข้อ 3.11.4 แล้ว ต้องแยกออกจากกัน และเมื่อนำไปทดสอบตาม มอก. 685 เล่ม 2 ข้อ 3.11.3 แล้ว เส้นหรือสายของของเล่นแต่ละส่วนต้องมีความยาวไม่เกิน 300 mm

หมายเหตุ หากของเล่นมีส่วนประกอบที่เป็นเส้นหรือสายมากกว่า 2 เส้นในตำแหน่งเดียวกัน (เช่น จุดยึดเดียวกัน หรือจุดเย็บเดียวกัน) ความยาวของเส้นหรือสายที่ยาวที่สุด 2 เส้นรวมกันต้องเป็นไปตามข้อ 4.3.8.2.1(1) หรือข้อ 4.3.8.2.1(2)



รูปที่ 9 ตัวอย่างข้อต่อหรือจุดเชื่อมต่อ

(ข้อ 4.3.8.1.1(2) และข้อ 4.3.8.2.1(2))

4.3.8.2.2 เส้นหรือสายอื่น ๆ นอกเหนือจากข้อ 4.3.8.2.1

- (1) เส้นหรือสายที่รวมอยู่ในชุดของของเล่นหรือติดอยู่กับของเล่น ต้องมีความยาวไม่เกิน 300 mm
- (2) หากของเล่นมีส่วนประกอบที่เป็นเส้นหรือสายมากกว่า 2 เส้นในตำแหน่งเดียวกัน (เช่น จุดยึดเดียวกัน หรือจุดยึดเดียวกัน) ความยาวของเส้นหรือสายแต่ละเส้นเมื่อวัดจากจุดยึดต้องไม่เกิน 300 mm

การทดสอบให้ปฏิบัติตาม มอก. 685 เล่ม 2 ข้อ 3.11.3

หมายเหตุ ข้อกำหนดนี้ไม่ครอบคลุมเส้นหรือสายสำหรับของเล่นลากจูง (ดูข้อ 4.3.8.4)

4.3.8.2.3 เส้นหรือสายอื่น ๆ ที่มีส่วนประกอบอื่นติดอยู่ที่ปลาย (other cords without a free end)

เส้นหรือสายที่รวมอยู่ในชุดของของเล่น หรือติดอยู่กับของเล่น ที่มีส่วนประกอบอื่นติดอยู่ที่ปลาย และไม่มีโอกาสเกิดการพันกัน ที่มีความยาวมากกว่า 220 mm แต่ไม่เกิน 300 mm ต้องระบุค่าเตือนตามข้อ 6.6.22 ที่ผลิตภัณฑ์หรือบรรจุภัณฑ์

4.3.8.3 ห่วงยึดคองที่หรือบ่วงของของเล่นสำหรับเด็กอายุต่ำกว่า 3 ขวบ

ห่วงยึดคองที่หรือบ่วงของของเล่น ต้องมีลักษณะข้อใดข้อหนึ่งดังต่อไปนี้

- (1) เมื่อทดสอบตาม มอก. 685 เล่ม 2 ข้อ 3.11.5 แล้ว หัวโพรบจะต้องไม่สามารถลอดผ่านห่วงยึดคองที่หรือบ่วงได้ หรือ
- (2) เมื่อทดสอบตาม มอก. 685 เล่ม 2 ข้อ 3.11.4 แล้ว ห่วงยึดคองที่หรือบ่วงต้องแยกออกจากกัน โดยที่ความยาวของเส้นหรือสายต้องไม่เกิน 220 mm กรณีเส้นหรือสายของของเล่นสำหรับเด็กอายุต่ำกว่า 18 เดือน และความยาวของเส้นหรือสายต้องไม่เกิน 300 mm กรณีเส้นหรือสายของของเล่นสำหรับเด็กอายุตั้งแต่ 18 เดือนขึ้นไปแต่ต่ำกว่า 3 ขวบ หรือขนาดของห่วงยึดคองที่หรือบ่วงต้องไม่เกิดการเปลี่ยนแปลงไปจากเดิม

หมายเหตุ ของเล่นหรือส่วนประกอบของของเล่นที่มีวัตถุประสงค์ทำเป็นห่วงยึดคองที่หรือบ่วง ต้องแสดงวิธีใช้พร้อมระบุค่าเตือนเกี่ยวกับอันตรายที่อาจเกิดจากห่วงยึดคองที่หรือบ่วงไว้ที่บรรจุภัณฑ์ด้วย และต้องเป็นไปตามข้อกำหนดข้อ 4.3.8.3(1) หรือข้อ 4.3.8.3(2) ด้วย

4.3.8.4 เส้นหรือสายของของเล่นลากจูง (cord on pull toys)

เส้นหรือสายของของเล่นลากจูงที่ไม่มีส่วนประกอบอื่นติดอยู่ที่ปลายเส้นหรือสาย สำหรับเด็กอายุต่ำกว่า 3 ขวบ ต้องมีความยาวไม่เกิน 800 mm

การทดสอบให้ปฏิบัติตาม มอก. 685 เล่ม 2 ข้อ 3.11.3

- 4.3.8.5 สายไฟฟ้า (electrical cables)
- (1) สายไฟฟ้าของของเล่นสำหรับเด็กอายุต่ำกว่า 18 เดือน ต้องเป็นไปตามข้อ 4.3.8
- (2) สายไฟฟ้าของเล่นสำหรับเด็กอายุตั้งแต่ 18 เดือนขึ้นไป เมื่อทดสอบตาม มอก. 685 เล่ม 2 ข้อ 3.11.3 แล้ว หากมีความยาวมากกว่า 300 mm ต้องระบุค่าเตือนตามข้อ 6.6.22 ที่ผลิตภัณฑ์หรือบรรจุภัณฑ์
- 4.3.8.6 ความหนาหรือขนาดเส้นผ่านศูนย์กลางของเส้นหรือสายของของเล่นสำหรับเด็กอายุต่ำกว่า 3 ขวบ เส้นหรือสายที่เชื่อมต่อกับกลไกการดึงกลับได้เอง และเส้นหรือสายของของเล่นลากจูง ต้องมีความหนาหรือขนาดเส้นผ่านศูนย์กลางไม่น้อยกว่า 1.5 mm
- การทดสอบให้ปฏิบัติตาม มอก. 685 เล่ม 2 ข้อ 3.11.2
- 4.3.8.7 เส้นหรือสายที่ดึงกลับได้เองของของเล่นสำหรับเด็กอายุต่ำกว่า 3 ขวบ
- เส้นหรือสายที่ดึงกลับได้เองของของเล่นสำหรับเด็กอายุต่ำกว่า 3 ขวบ เมื่อทดสอบตาม มอก. 685 เล่ม 2 ข้อ 3.11.6 แล้ว ระยะดึงกลับของเส้นหรือสายที่สัมผัสถึงต้องไม่เกิน 6.0 mm
- 4.3.8.8 เส้นหรือสายของของเล่นที่ติดกับเตียงเด็กหรือเปลเด็กและรถเข็นเด็กหรือรถลากจูง และของเล่นอื่นที่มีลักษณะคล้ายกัน
- ต้องระบุค่าเตือนตามข้อ 6.6.5 ที่ผลิตภัณฑ์หรือบรรจุภัณฑ์
- การทดสอบให้ทำโดยการตรวจพินิจ
- 4.3.8.9 เส้นหรือสายที่ถูงของเล่น
- ถูงของเล่นที่ทำจากวัสดุที่อากาศผ่านไม่ได้ และมีเส้นรอบปากถูงมากกว่า 360 mm ต้องไม่มีเส้นหรือสายผูกหรือรูตเพื่อปิดปากถูง
- การทดสอบให้วัดด้วยเครื่องวัดที่เหมาะสมและการตรวจพินิจ
- 4.3.8.10 เส้นหรือสายที่ถือได้สำหรับของเล่นบินได้
- เส้นหรือสายที่ถือได้ที่ติดกับของเล่นบินได้ เช่น วาวของเล่น หรือของเล่นบินได้อื่น ๆ ที่มีความยาวมากกว่า 1.8 m ต้องมีความต้านทานไฟฟ้ามากกว่า $10^8 \Omega/\text{cm}$ และต้องแสดงคำเตือนว่า “ห้ามเล่นใกล้สายไฟฟ้าหรือขณะฝนฟ้าคะนอง” ที่ผลิตภัณฑ์หรือบรรจุภัณฑ์
- การทดสอบให้ปฏิบัติตาม มอก. 685 เล่ม 2 ข้อ 3.11.7 และการตรวจพินิจ
- 4.3.9 รู ช่อง และกลไกที่อาจสัมผัสถึง
- 4.3.9.1 รูกลมในวัสดุแข็ง (circular hole in rigid materials)
- ของเล่นสำหรับเด็กอายุต่ำกว่า 5 ขวบ ที่มีรูกลมในวัสดุแข็งซึ่งหุมน้อยกว่า 1.58 mm ถ้าใช้แทงทดสอบที่มีขนาดเส้นผ่านศูนย์กลาง 6 mm สอดลงไปได้ลึกตั้งแต่ 10 mm ขึ้นไป ต้องสอดแทงทดสอบที่มีขนาดเส้นผ่านศูนย์กลาง 12 mm ลงไปได้ด้วย

- 4.3.9.2 ช่องว่างสำหรับส่วนที่เคลื่อนที่ได้ที่สัมผัสถึง (accessible clearance for movable segments)
 ของเล่นสำหรับเด็กอายุต่ำกว่า 8 ขวบ ที่มีช่องระหว่างส่วนที่เคลื่อนที่ได้ที่อาจสัมผัสถึง ถ้าใช้แท่งทดสอบที่มีขนาดเส้นผ่านศูนย์กลาง 5 mm สอดลงไปได้ ต้องสอดแท่งทดสอบที่มีขนาดเส้นผ่านศูนย์กลาง 12 mm ลงไปได้ด้วย
- 4.3.9.3 โซ่หรือสายพานของของเล่นขี่ (chain or belt in ride-on toys)
 โซ่หรือสายพาน และงานโซ่หรืองานสายพาน (chain- or belt-wheel) ซึ่งใช้ส่งกำลังของของเล่นขี่ ต้องมีที่ครอบโซ่ (shield) เพื่อป้องกันไม่ให้เป็นอันตรายต่อเด็ก และต้องติดแน่นถอดออกไม่ได้ ถ้าไม่ใช่เครื่องมือ
 เมื่อทดสอบตาม มอก. 685 เล่ม 2 ข้อ 3.7 แล้ว แท่งทดสอบต้องเข้าไม่ถึงโซ่หรือสายพาน และงานโซ่หรืองานสายพาน และต้องเข้าไม่ถึงบริเวณโซ่หรือสายพานมาบรรจบกับงานขับโซ่หรืองานขับสายพาน
- 4.3.9.4 กลไกการขับเคลื่อนอื่น (other driving mechanisms)
 กลไกขับเคลื่อนต่าง ๆ ของของเล่นที่ทำงานด้วยระบบลาน (clockwork) แบตเตอรี่ แรงเฉื่อย หรือกลไกที่ขับเคลื่อนด้วยพลังอื่น ๆ ต้องมีสิ่งหุ้มห่อป้องกันเพื่อไม่ให้นิ้วหรือส่วนอื่นของร่างกายสัมผัสถึง ขอบคม หรือปลายแหลม หรือจุดบดทับที่อาจก่อให้เกิดอันตราย
 การทดสอบให้ทำโดยการตรวจพินิจ
- 4.3.9.5 กุญแจไขลาน (winding key)
 ข้อกำหนดนี้ใช้เฉพาะของเล่นสำหรับเด็กอายุต่ำกว่า 3 ขวบ ที่ใช้กุญแจไขลานหมุนกลไก และมีกุญแจไขลานปักมีเสื่อติดอยู่ (ดูรูปที่ 10)
 ระยะห่างระหว่างปักมีเสื่อกับตัวของเล่น ต้องสอดแท่งทดสอบขนาด 5 mm ไม่ได้ หากสอดได้ ต้องสอดแท่งทดสอบขนาด 12 mm ได้ด้วย
 กรณีที่ปักมีเสื่อมีรูต้องสอดแท่งทดสอบขนาด 5 mm ไม่ได้



รูปที่ 10 ตัวอย่างของเล่นที่ใช้กุญแจไขลานปักมีเสื่อ

(ข้อ 4.3.9.5)

4.3.10 สปริง

4.3.10.1 สปริงลาน (spiral spring)

สปริงลานที่มีระยะห่างระหว่างขดลวดที่อยู่ติดกันมากกว่า 3 mm ต้องสัมผัสไม่ถึง ในทุกตำแหน่งของการใช้งาน (ดูรูปที่ 11)



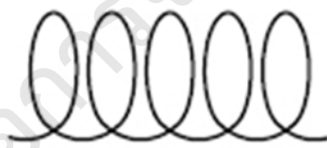
รูปที่ 11 ตัวอย่างสปริงลาน

(ข้อ 4.3.10.1)

4.3.10.2 สปริงขดแบบเกลียวชนิดใช้แรงดึง (extension helical spring)

เมื่อกำลังดึง 40 N แล้ว สปริงที่มีระยะห่างระหว่างขดลวดที่อยู่ติดกันมากกว่า 3 mm ต้องสัมผัสไม่ถึง (ดูรูปที่ 12)

หมายเหตุ ข้อกำหนดนี้ไม่ครอบคลุมสปริงที่เสียสภาพเมื่อกำลังดึงแล้ว



รูปที่ 12 สปริงขดแบบเกลียวชนิดใช้แรงดึง

(ข้อ 4.3.10.2)

4.3.10.3 สปริงขดแบบเกลียวชนิดแรงกดอัด (compression helical spring)

ขณะสปริงอยู่กับที่และมีระยะห่างระหว่างขดลวดที่อยู่ติดกันมากกว่า 3 mm และขณะที่ของเล่นที่มีสปริงขดแบบเกลียวชนิดแรงกดอัดเป็นส่วนประกอบอยู่ในระหว่างการเล่น สปริงต้องรับแรงกดอัดได้ไม่น้อยกว่า 40 N และต้องสัมผัสไม่ถึง

หมายเหตุ ข้อกำหนดนี้ไม่ครอบคลุมสปริงที่เสียสภาพเมื่อกดด้วยแรง 40 N หรือสปริงที่มีแกนกลางซึ่งสอดแท่งทดสอบชนิด เอ ตาม มอก. 685 เล่ม 2 ข้อ 3.7 ระหว่างขดลวดที่อยู่ติดกันได้ลึกไม่เกิน 5 mm

การทดสอบให้ปฏิบัติตาม มอก. 685 เล่ม 2 ข้อ 3.7

4.4 ลักษณะเฉพาะแบบ

4.4.1 ของเล่นยัดไส้

- (1) เมื่อทดสอบตาม มอก. 685 เล่ม 2 ข้อ 3.26.5.3 แล้ว ตะเข็บและวัสดุที่ใช้หุ้มห่อต้องไม่ขาด
- (2) วัสดุที่ใช้ยัดไส้ต้องไม่มีเศษวัสดุหรือชิ้นส่วนที่แข็ง แหวมคม หรือที่อาจเป็นอันตรายต่อเด็ก ต้องไม่มีรา แมลง ชิ้นส่วนของแมลง หรือตัวอ่อนของแมลง

กรณีที่วัสดุยัดไส้มีลักษณะเป็นเม็ดขนาดไม่เกิน 3 mm ต้องบรรจุหรือห่อหุ้มหนึ่งชั้นก่อนทำเป็นของเล่น การทดสอบให้ทำโดยการตรวจพินิจ

4.4.2 ปอมปอม

ปอมปอมสำหรับเด็กอายุต่ำกว่า 3 ขวบ เมื่อทดสอบตาม มอก. 685 เล่ม 2 ข้อ 3.26.4 และตาม มอก. 685 เล่ม 2 ข้อ 3.26.5.4 แล้ว ต้องไม่หลุด หรือถ้าปอมปอมหลุดจากของเล่นเมื่อนำปอมปอมมาทดสอบตาม มอก. 685 เล่ม 2 ข้อ 3.5 แล้ว ต้องลอดผ่านเทมเพลต ซี ไม่ได้

หากระหว่างการทดสอบความทนแรงบิดและความทนแรงดึง มีชิ้นส่วนหรือเส้นเชือกแต่ละเส้นที่หลุดออกจากปอมปอมไม่ต้องนำเส้นเชือกที่หลุดมาทดสอบตาม มอก. 685 เล่ม 2 ข้อ 3.5

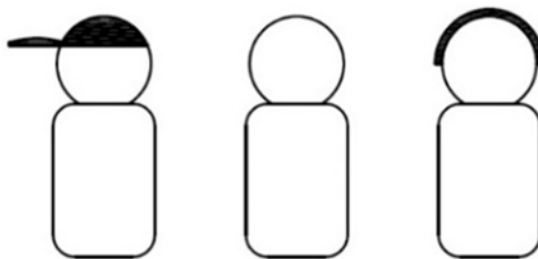
4.4.3 หุ่นของเล่นเด็กก่อนวัยเรียน (pre-school play figure)

หุ่นของเล่นเด็กก่อนวัยเรียนสำหรับเด็กอายุต่ำกว่า 3 ขวบ ต้องมีลักษณะดังนี้

- (1) มีปลายข้างหนึ่งเป็นปลายโค้งมน ทรงกลม หรือรูปครึ่งทรงกลม ส่วนที่เป็นคอคอดที่ติดกับส่วนที่เป็นทรงกระบอกไม่มีส่วนใดยื่นออกมา (ดูรูปที่ 13) และ
- (2) มีความยาวรวมไม่เกิน 64 mm หากมีส่วนตกแต่งหรือขึ้นรูปเพิ่มเติม เช่น หมวก ผม (ดูรูปที่ 13) ส่วนดังกล่าวต้องยังคงทำให้หุ่นมีปลายโค้งมน

เมื่อทดสอบตาม มอก. 685 เล่ม 2 ข้อ 3.6 แล้ว ส่วนปลายทรงกลมหรือครึ่งทรงกลม ต้องไม่โผล่พ้นเทมเพลต บี

หมายเหตุ ข้อกำหนดนี้ไม่ครอบคลุมหุ่นของเล่นเด็กก่อนวัยเรียนที่ทำด้วยวัสดุสิ่งทอ



รูปที่ 13 ตัวอย่างหุ่นของเล่นเด็กก่อนวัยเรียน

(ข้อ 4.4.3(1) และข้อ 4.4.3(2))

4.4.4 ลูกโป่ง (balloon)

4.4.4.1 ลูกโป่งที่ทำจากน้ำยาง (rubber latex)

ต้องแสดงค่าเตือนไว้บนฉลากตามข้อ 6.6.3 และบริเวณส่วนที่ใช้ปากเป่าต้องมีคุณลักษณะเป็นไปตามข้อ 4.4.19

4.4.4.2 ลูกโป่งพลาสติก (plastic balloon)

ต้องมีความหนาเฉลี่ยไม่น้อยกว่า 0.038 mm และความหนาที่วัดได้แต่ละค่าต้องไม่น้อยกว่า 0.032 mm การทดสอบให้ปฏิบัติตาม มอก. 685 เล่ม 2 ข้อ 3.10

ส่วนที่ใช้ปากเป่าต้องมีคุณลักษณะเป็นไปตามข้อ 4.4.19

4.4.5 ลูกหิน (marbles)

ลูกหิน หรือของเล่นที่มีลูกหินประกอบการเล่น และของเล่นที่มีลูกหินอยู่ภายในสำหรับเด็กอายุตั้งแต่ 3 ขวบขึ้นไปแต่ต่ำกว่า 8 ขวบ เมื่อทดสอบตาม มอก. 685 เล่ม 2 ข้อ 3.26 แล้ว หากลูกหินหลุดออกได้ ต้องแสดงคำเตือนไว้ที่ผลิตภัณฑ์หรือบรรจุภัณฑ์ตามข้อ 6.6.1 และ ข้อ 6.6.2

หมายเหตุ ลูกหินหมายถึงรวมถึงลูกแก้ว และลูกทรงกลมแข็งอื่น ๆ ที่มีลักษณะคล้ายกัน

4.4.6 ของเล่นรูปเครื่องทรงกลม หรือเครื่องทรงรีภายในกลวงคล้ายภาชนะ

ของเล่นสำหรับเด็กอายุต่ำกว่า 3 ขวบ ที่เป็นรูปเครื่องทรงกลม หรือเครื่องทรงรีภายในกลวงคล้ายภาชนะ รวมถึงรูปถ้วย รูปชาม มีปากที่มีเส้นผ่านศูนย์กลางหรือแกนรองภายในและแกนหลักภายใน (ดูรูปที่ 14) ระหว่าง 64 mm และ 102 mm มีปริมาตรน้อยกว่า 177 mL และลึกมากกว่า 13 mm ต้องมีลักษณะดังต่อไปนี้ อย่างน้อย 1 ข้อ

4.4.6.1 มีรูอยู่ต่ำจากขอบปากของเล่นลงมาอย่างน้อย 13 mm อย่างน้อย 2 รู ขนาดเส้นผ่านศูนย์กลางไม่น้อยกว่า 2 mm โดย

(1) กรณีของเล่นมีรูที่กัน รูต้องห่างกันไม่น้อยกว่า 13 mm โดยวัดจากขอบรู ดังรูปที่ 15 หรือ

(2) กรณีของเล่นมีรูไม่อยู่บริเวณกัน รูต้องอยู่ในตำแหน่งที่เป็นมุมไม่น้อยกว่า 30° แต่ต้องไม่เกิน 150° ดังรูปที่ 16

4.4.6.2 กรณีที่ของเล่นรูปถ้วยมีผนังกันกลางตามรูปที่ 17 สันผนังต้องอยู่ต่ำจากขอบปากของเล่นลงมาไม่เกิน 6 mm

4.4.6.3 กรณีที่ของเล่นรูปถ้วยมีรูอยู่ต่ำจากขอบปากของเล่นลงมาตั้งแต่ 6 mm ถึง 13 mm ต้องมีอย่างน้อย 3 รู อยู่ห่างกันเป็นมุมไม่น้อยกว่า 100°

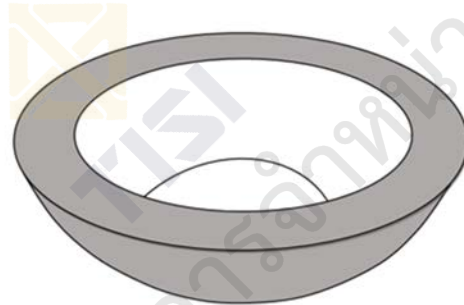
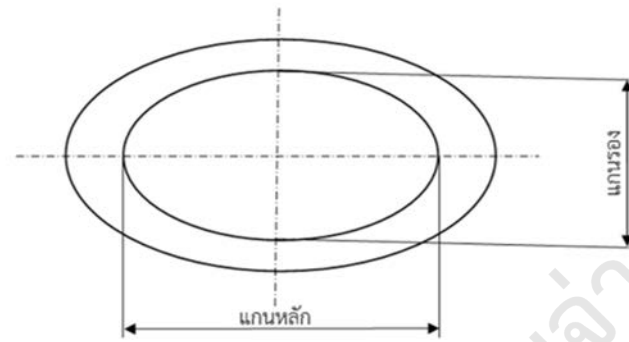
4.4.6.4 กรณีของเล่นไม่มีรูต้องมีปากหยักลักษณะเดียวกันโดยรอบระยะห่างระหว่างยอด 2 ยอดที่ติดกันหรือกึ่งกลางของยอดสองยอดที่อยู่ติดกัน ต้องไม่เกิน 25 mm และความลึกของรอยหยักต้องไม่น้อยกว่า 6 mm ดังรูปที่ 18

การทดสอบให้ทำโดยการตรวจพินิจ และวัดด้วยเครื่องวัดที่เหมาะสม

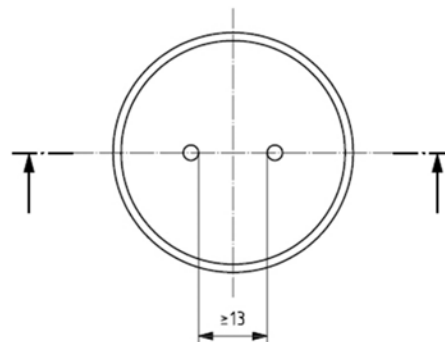
หมายเหตุ

ข้อกำหนดข้อ 4.4.6 นี้ไม่ครอบคลุม ของเล่นต่อไปนี้

- (1) ภาชนะสำหรับใส่ของเหลวสำหรับเด็กอายุ 2 ขวบขึ้นไป เช่น หม้อ กระทะ
- (2) ภาชนะที่ปิดได้สนิทเพื่อรักษาสภาพของเล่น เช่น กล่องเก็บดินปืน
- (3) ส่วนของของเล่นที่มีขนาดใหญ่และไม่หลุดเมื่อทดสอบตาม มอก. 685 เล่ม 2 ข้อ 3.26 แล้วแต่กรณี เช่น ปล่องควันของรถไฟของเล่นที่ยึดแน่นถาวรกับรถไฟของเล่น สระว่ายน้ำที่ยึดแน่นอยู่กับเพลย์สเคป
- (4) ภาชนะบรรจุที่มีเจตนาให้ทิ้งเมื่อนำของเล่นออกแล้ว



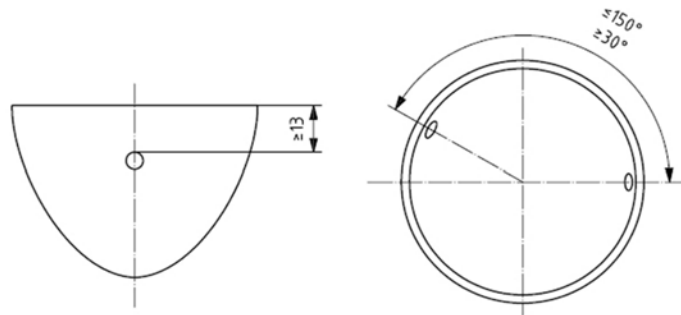
รูปที่ 14 ภาพแสดงตำแหน่งแกนหลักและแกนรองของรูปครึ่งทรงรี
(ข้อ 4.4.6)



หน่วยเป็นมิลลิเมตร

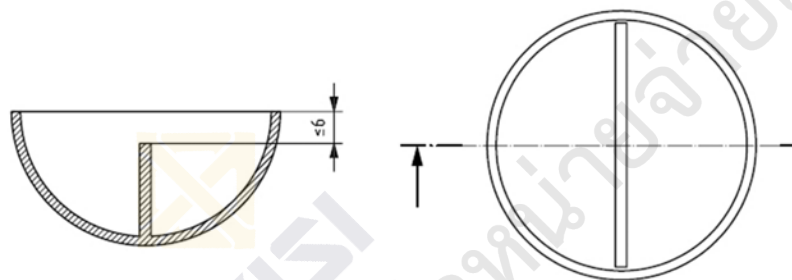
รูปที่ 15 ตัวอย่างรูปเปิดบริเวณฐานของเล่น

(ข้อ 4.4.6.1(1))



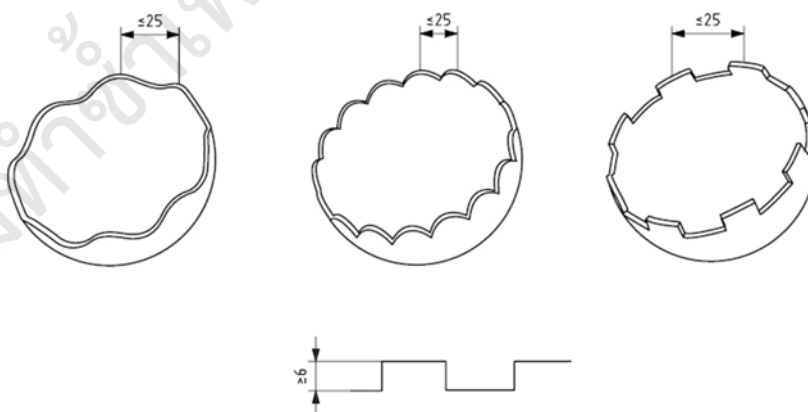
หน่วยเป็นมิลลิเมตร

รูปที่ 16 ตัวอย่างรูเปิดที่ไม่อยู่บริเวณฐานของเส้น
(ข้อ 4.4.6.1(2))



หน่วยเป็นมิลลิเมตร

รูปที่ 17 ตัวอย่างรูเปิดที่มีผนังกันระหว่างช่องเปิด
(ข้อ 4.4.6.2)



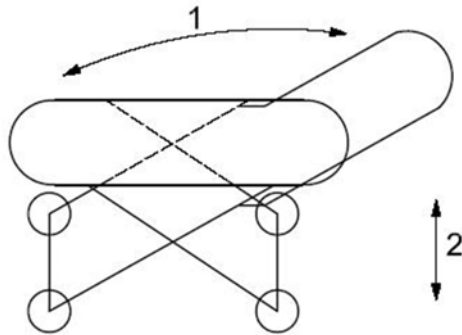
หน่วยเป็นมิลลิเมตร

รูปที่ 18 ตัวอย่างขอบบนที่เป็นรอยหยัก
(ข้อ 4.4.6.4)

4.4.7 ของเล่นที่มีกลไกการพับ (folding mechanism)

4.4.7.1 รถเข็นของเล่น และของเล่นอื่นที่คล้ายกัน

- (1) รถเข็นของเล่น และของเล่นอื่นที่คล้ายกันที่มีกลไกการพับและการเลื่อน ที่มีมือจับหรือโครงสร้างที่พับลงมาทับหรือโดนเด็กได้ (ดูรูปที่ 19) ต้องมีลักษณะดังนี้
- (1.1) ต้องมีล็อกหลักและล็อกรองอย่างน้อยอย่างละ 1 ตัว กระทำโดยตรงต่อกลไกดังกล่าวข้างต้น
 - (1.2) ล็อกตามข้อ (1.1) อย่างน้อย 1 ตัว ต้องทำงานอัตโนมัติเมื่อกางรถเข็นสำหรับเด็กเล่น
 - (1.3) เมื่อทดสอบตาม มอก. 685 เล่ม 2 ข้อ 3.24.2.1 แล้ว รถเข็นของเล่นต้องไม่ยุบและตัวล็อกทุกตัวยังคงล็อกได้ และต้องไม่หลุดหรือเสียหาย
 - (1.4) กรณีที่มีล็อกเหมือนกัน 2 ตัว ติดตั้งอยู่ด้านขวา 1 ตัว และด้านซ้าย 1 ตัว ให้ถือว่าของเล่นนั้นมีล็อก 1 ตัว
 - (1.5) รถเข็นของเล่นที่กางออกได้บางส่วนด้วยอุปกรณ์ล็อกตัวเดียว เมื่อนำไปทดสอบตาม มอก. 685 เล่ม 2 ข้อ 3.24.2.1 แล้ว รถเข็นของเล่นต้องไม่ยุบ และตัวล็อกยังคงล็อกได้ และต้องไม่หลุดหรือเสียหาย
- (2) รถเข็นของเล่นสำหรับเด็กที่มีมือจับหรือโครงสร้างพับลงมาทับหรือโดนเด็กไม่ได้ (ดูรูปที่ 20) ต้องเป็นดังนี้
- (2.1) มีอุปกรณ์ล็อกหรือป้องกันการพับ (safety stop) อย่างน้อย 1 ตัว ที่ทำงานโดยอัตโนมัติหรือด้วยมือก็ได้
 - (2.2) เมื่อทดสอบตาม มอก. 685 เล่ม 2 ข้อ 3.24.2.2 แล้ว รถเข็นของเล่นต้องไม่ยุบหรือพัง และอุปกรณ์ล็อกหรืออุปกรณ์หยุดการพับต้องยังคงใช้งานได้ และไม่หลุดออก
 - (2.3) รถเข็นของเล่นที่กางออกได้บางส่วนเมื่ออุปกรณ์ล็อกยังไม่ทำงานเมื่อนำไปทดสอบตาม มอก. 685 เล่ม 2 ข้อ 3.24.2.2 แล้ว รถเข็นเด็กเล่นต้องไม่ยุบหรือพัง และอุปกรณ์ ล็อกหรืออุปกรณ์หยุดการพับต้องยังคงใช้งานได้ และไม่หลุดออก
- หมายเหตุ**
1. ข้อกำหนดนี้ไม่ครอบคลุมรถเข็นของเล่น และของเล่นอื่นที่คล้ายกัน ที่มีความกว้างของที่นั่งน้อยกว่า 140 mm
 2. การกางออกได้บางส่วน เป็นการกางออกในลักษณะที่อาจทำให้ผู้ใช้เข้าใจผิดได้ว่ารถเข็นของเล่นกางออกสมบูรณ์แล้ว

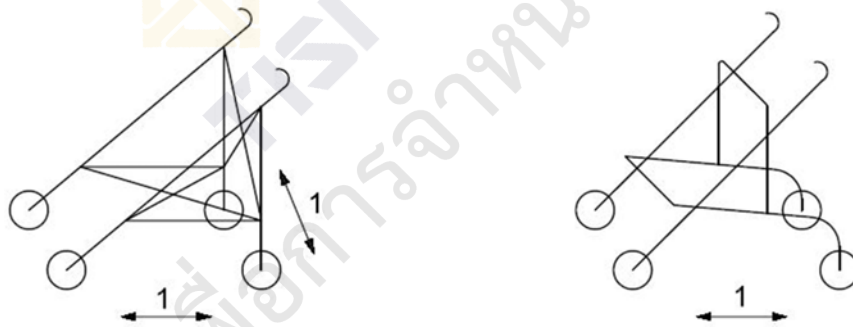


คำอธิบาย

- 1 คือ ทิศทางการเคลื่อนที่ของมือจับ
- 2 คือ ทิศทางการเคลื่อนที่ของโครงสร้างรถเข็นของเล่น

รูปที่ 19 ตัวอย่างรถเข็นของเล่นที่มีมือจับหรือโครงสร้างที่พับลงมาทับหรือโดนเด็กได้

(ข้อ 4.4.7.1(1))



คำอธิบาย

- 1 คือ ทิศทางการเคลื่อนที่ของโครงสร้างรถเข็นของเล่น

รูปที่ 20 ตัวอย่างรถเข็นของเล่นสำหรับเด็กที่มีมือจับหรือโครงสร้างพับลงมาทับหรือโดนเด็กไม่ได้

(ข้อ 4.4.7.1(2))

4.4.7.2 ของเล่นอื่นที่มีกลไกการพับ

ของเล่นเลียนแบบเครื่องเรือนหรือของเล่นอื่นซึ่งมีกลไกการพับ ที่วางแขนหรือตัวยึดโยง (brace) ที่รับน้ำหนักตัวเด็กหรือมวลที่ใกล้เคียงกันได้ ต้องเป็นไปตามข้อใดข้อหนึ่งต่อไปนี้

- (1) มีอุปกรณ์ล็อกหรือป้องกันการพับ เพื่อป้องกันของเล่นเคลื่อนหรือพังลงโดยฉับพลันหรือโดยไม่คาดคิด

การทดสอบให้ปฏิบัติตาม มอก. 685 เล่ม 2 ข้อ 3.24.3

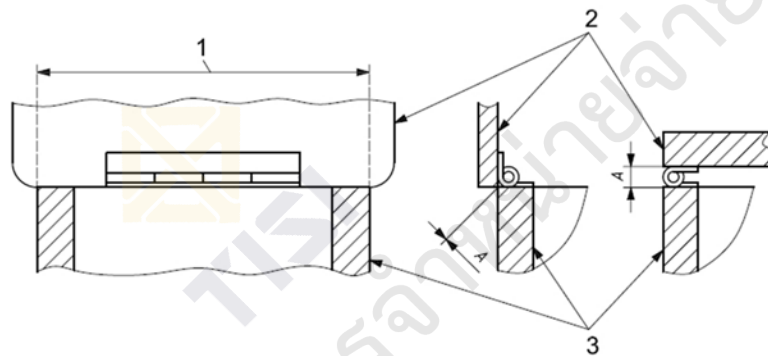
- (2) ระยะห่างระหว่างส่วนที่เคลื่อนได้ ถ้าสอดแท่งทดสอบขนาด 5 mm ได้ ต้องสอดแท่งทดสอบขนาด 12 mm ได้ด้วย เพื่อป้องกันนิ้วมือและนิ้วเท้าจากการถูกหนีบ หรือเป็นแผลฉีกขาด เมื่อของเล่นเกิดการเคลื่อนที่หรือพังลงมาโดยฉับพลันกะทันหัน

การทดสอบให้ทำโดยการตรวจพินิจ และใช้แท่งทดสอบที่มีขนาดเส้นผ่านศูนย์กลาง 5 mm และแท่งทดสอบที่มีขนาดเส้นผ่านศูนย์กลาง 12 mm

4.4.7.3 ระยะห่างระหว่างบานพับ (hinge-line clearance)

ของเล่นที่มีบานพับและส่วนที่เคลื่อนได้มีมวลมากกว่า 250 g ระยะห่างระหว่างส่วนที่เคลื่อนได้กับส่วนที่เคลื่อนไม่ได้ตลอดแนวพับนั้น ต้องสอดแท่งทดสอบขนาด 5mm ไม่ได้ ถ้าสอดได้ต้องสอดแท่งทดสอบขนาด 12 mm ได้ด้วย (ดูรูปที่ 21)

การทดสอบให้ทำโดยการตรวจพินิจและใช้แท่งทดสอบที่มีขนาดเส้นผ่านศูนย์กลาง 5 mm และแท่งทดสอบที่มีขนาดเส้นผ่านศูนย์กลาง 12 mm



คำอธิบาย

1 คือ แนวพับ

2 คือ ฝาปิด

3 คือ ตัวกล่อง

A คือ ความกว้างร่องของแนวพับ

รูปที่ 21 ตัวอย่างความกว้างร่องของแนวพับ

(ข้อ 4.4.7.3)

4.4.8 เสถียรภาพและการรับโหลดของของเล่นขี่และของเล่นอยู่กับที่ที่มีที่นั่ง

4.4.8.1 เสถียรภาพของของเล่นขี่และของเล่นอยู่กับที่ที่มีที่นั่ง

ข้อกำหนดนี้ใช้กับของเล่นขี่และของเล่นนั่งอยู่กับที่ที่มีที่นั่ง สำหรับเด็กอายุต่ำกว่า 5 ขวบ เช่น จักรยานของเล่น 3 ล้อ ของเล่นเลียนแบบเครื่องบิน ม้าโยก

- (1) เสถียรภาพด้านข้าง สำหรับของเล่นที่เด็กใช้เท้ายันพื้นเพื่อการทรงตัว

ของเล่นขี่และของเล่นอยู่กับที่ที่มีที่นั่ง ที่สูงจากพื้นตั้งแต่ 27 cm ขึ้นไป และเด็กใช้เท้าหรือขาช่วยทรงตัวด้านข้างได้ เมื่อทดสอบตาม มอก. 685 เล่ม 2 ข้อ 3.12.1 แล้ว ต้องไม่ล้ม

- (2) เสถียรภาพด้านข้าง สำหรับของเล่นที่เด็กไม่สามารถใช้เท้ายันพื้นเพื่อการทรงตัว
ของเล่นขี่และของเล่นอยู่กับที่ที่มีที่นั่ง ที่เท้าและ/หรือขาของเด็กถูกจำกัด การเคลื่อนที่
ไปด้านข้าง เช่น รถของเล่นที่ปิดด้านข้าง เมื่อทดสอบตาม มอก. 685 เล่ม 2 ข้อ 3.12.2 แล้ว
ต้องไม่ล้ม
- (3) เสถียรภาพด้านหน้าและด้านหลังของของเล่น
ของเล่นขี่และของเล่นอยู่กับที่ที่มีที่นั่ง เช่น จักรยาน 3 ล้อ ม้าโยก เมื่อทดสอบตาม มอก. 685
เล่ม 2 ข้อ 3.12.3 แล้ว ต้องไม่ล้มไปข้างหน้าหรือข้างหลัง

หมายเหตุ ข้อกำหนดนี้ไม่ครอบคลุมของเล่น ที่มีลักษณะดังต่อไปนี้

1. ของเล่นขี่รูปทรงกลม ทรงกระบอกของเล่นรูปร่างอื่น ซึ่งปกติแล้วไม่มีฐานที่มั่นคง เช่น
จักรยานของเล่น 2 ล้อ โรลเลอร์สเกด อินไลน์สเกด
2. ของเล่นขี่ที่ตั้งเองไม่ได้สำหรับเด็กตั้งแต่ 3 ขวบขึ้นไป ซึ่งเด็กต้องใช้ขาทั้ง 2 ข้างทรงตัวขณะขี่
เช่น จักรยานทรงตัว (bike balance)
3. ของเล่นขี่ที่มีความกว้างระหว่างล้อ โดยวัดจากศูนย์กลางของล้อที่อยู่ด้านนอกไม่เกิน 150 mm

4.4.8.2 การรับน้ำหนักของของเล่นขี่และของเล่นอยู่กับที่ที่มีที่นั่ง

กรณีของเล่นขี่หรือของเล่นนั่งอยู่กับที่ เมื่อทดสอบตาม มอก. 685 เล่ม 2 ข้อ 3.12.4 แล้ว ของเล่น
ต้องไม่ชำรุด และต้องเป็นไปตามคุณลักษณะที่ต้องการของของเล่นนั้น

กรณีของเล่นขี่ที่มีล้อที่ไม่ใช่สเกเตอร์ของเล่น เมื่อทดสอบตาม มอก. 685 เล่ม 2 ข้อ 3.12.4 และ
มอก. 685 เล่ม 2 ข้อ 3.24.3 แล้ว ของเล่นต้องไม่ชำรุด และต้องเป็นไปตามคุณลักษณะที่ต้องการ
ของของเล่นนั้น

4.4.8.3 เสถียรภาพของของเล่นตั้งพื้น (stability of stationary floor toy)

ของเล่นตั้งพื้นที่มีความสูงมากกว่า 760 mm และมีมวลมากกว่า 4.5 kg เมื่อทดสอบตาม มอก. 685
เล่ม 2 ข้อ 3.12.5 แล้ว ของเล่นต้องไม่ล้ม

4.4.9 ของเล่นปิดรอบ และครอบศีรษะ (enclosure)

4.4.9.1 ของเล่นปิดรอบที่เด็กเข้าไปได้

ของเล่นปิดรอบที่เด็กเข้าไปได้ที่มีประตู หน้าต่าง หรือฝาปิด ต้องมีลักษณะดังนี้

(1) การระบายอากาศ (ventilation)

ของเล่นที่ทำจากวัสดุที่อากาศผ่านไม่ได้ และมีประตูหรือฝา ซึ่งปริมาตรแต่ละห้องหรือช่อง
มากกว่า 0.03 m^3 และมีมิติภายในแต่ละด้านตั้งแต่ 150 mm ขึ้นไป ต้องมีช่องให้อากาศถ่ายเท
เข้าออกเป็นไปตามข้อใดข้อหนึ่งดังต่อไปนี้

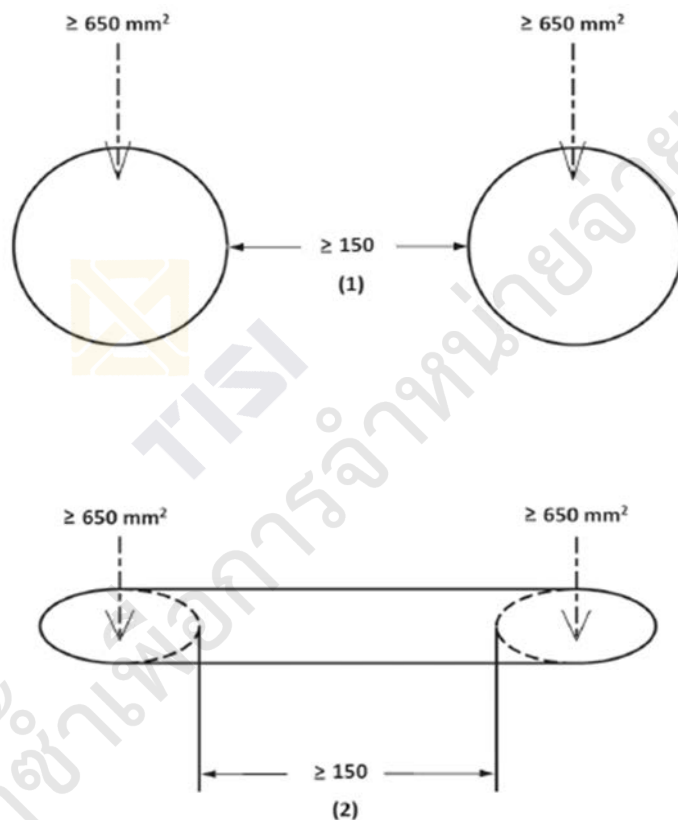
- (1.1) มีช่องระบายอากาศตั้งแต่ 2 ช่องขึ้นไป แต่ละช่องมีพื้นที่ไม่น้อยกว่า 650 mm^2 และอยู่
ห่างกันไม่น้อยกว่า 150 mm (ดูรูปที่ 22) หรือ

(1.2) มีช่องระบายอากาศ 1 ช่อง ที่มีพื้นที่ไม่น้อยกว่า $1\,300\text{ mm}^2$ และมีความยาวไม่น้อยกว่า 150 mm (ดูรูปที่ 22)

โดยเมื่อวางของเล่นบนพื้นในลักษณะต่าง ๆ และชิดกับระนาบแนวตั้ง 2 ระนาบที่ทำมุม 90° เพื่อจำลองให้เป็นมุมห้อง ช่องระบายอากาศต้องไม่ถูกกีดขวาง

กรณีของเล่นที่มีบริเวณที่เป็นผนัง บาร์ หรือคานกั้นแบบถาวร (permanent partition or bar) ที่ทำให้มิติภายในด้านใดด้านหนึ่งของแต่ละช่อง มีขนาดน้อยกว่า 150 mm ที่เด็กเข้าไปเล่นไม่ได้ บริเวณนั้นของของเล่นไม่จำเป็นต้องมีช่องระบายอากาศ

การทดสอบให้ทำโดยการตรวจพินิจ และวัดด้วยเครื่องวัดที่เหมาะสม



หน่วยเป็นมิลลิเมตร

คำอธิบาย

1 คือ ช่องระบายอากาศ 2 ช่อง

2 คือ ช่องระบายอากาศ 1 ช่อง

รูปที่ 22 ตัวอย่างช่องระบายอากาศ

(ข้อ 4.4.9.1(1))

(2) ส่วนที่ใช้ปิด (closure)

(2.1) ฝา บานประตู หรืออื่น ๆ ที่คล้ายกัน ต้องไม่ลือกอัตโนมติ และเมื่อทดสอบตาม มอก. 685 เล่ม 2 ข้อ 3.13.1 แล้วต้องเปิดออกได้ด้วยแรงไม่เกิน 45 N

หมายเหตุ ส่วนที่ใช้ปิดต้องไม่ใช้กระดุม ซิป หรือของอื่นที่มีลักษณะคล้ายกันทำหน้าที่ปิด

(2.2) อุปกรณ์พยางค์ของเล่น และของเล่นที่มีฝาปิดเปิดได้ในแนวตั้ง เช่น ทีบของเล่น ต้องมีลักษณะดังนี้

(2.2.1) ทีบของเล่น และของเล่นอื่นที่มีลักษณะคล้ายกัน ที่ฝามีบานพับเปิดขึ้นด้านบน ต้องมีกลไกพยางค์ เมื่อเปิดฝามากกว่า 50 mm แต่มุมไม่เกิน 60° ฝาจะตกลงมาจากเดิมได้ไม่เกิน 12 mm

การทดสอบให้ปฏิบัติตาม มอก. 685 เล่ม 2 ข้อ 3.13.2.1

(2.2.2) เมื่อทดสอบความแข็งแรงของฝาดตาม มอก. 685 เล่ม 2 ข้อ 3.13.2.2 แล้ว กลไกพยางค์ ต้องคงคุณลักษณะตามข้อ 4.4.9.1(2)(2.2.1) โดยไม่ต้องปรับแต่ง กลไกพยางค์ดังกล่าว

(2.2.3) ฝาและกลไกพยางค์ ต้องเป็นไปตามข้อ 4.4.7.2 และข้อ 4.4.7.3

(2.2.4) ทีบของเล่นต้องมีวิธีใช้ วิธีประกอบ และวิธีดูแลรักษาตามความเหมาะสม

4.4.9.2 ของเล่นสำหรับสวมศีรษะ (toy that enclose the head)

ของเล่นสวมศีรษะ เช่น หมวกอวกาศ ที่ทำด้วยวัสดุที่อากาศผ่านไม่ได้ ต้องมีช่องสำหรับหายใจ บริเวณปากและจมูก และต้องมีช่องระบายอากาศที่เป็นไปตามข้อใดข้อหนึ่งดังต่อไปนี้

(1) มีช่องระบายอากาศตั้งแต่ 2 ช่องขึ้นไป แต่ละช่องมีพื้นที่ไม่น้อยกว่า 650 mm² และอยู่ห่างกัน ไม่น้อยกว่า 150 mm หรือ

(2) มีช่องระบายอากาศ 1 ช่อง ที่มีพื้นที่ไม่น้อยกว่า 1 300 mm² และมีความยาวไม่น้อยกว่า 150 mm

การทดสอบให้ทำโดยการตรวจพินิจ และวัดด้วยเครื่องมือที่เหมาะสม

4.4.10 ของเล่นเลียนแบบอุปกรณ์ป้องกัน

ของเล่นเลียนแบบอุปกรณ์ป้องกัน เช่น หมวกป้องกัน แวนตาป้องกัน (simulated protective equipment such as helmet, hat and goggle) ต้องมีคุณลักษณะดังนี้

4.4.10.1 ของเล่นเลียนแบบอุปกรณ์ป้องกันที่มีลักษณะแข็งและคงรูปใช้สวมคลุมหรือปิดหน้า เช่น แวนตาป้องกัน หมวกอวกาศ หรือเครื่องป้องกันหน้าอื่น ๆ รวมถึงของเล่นที่เจาะรูหรือครอบบริเวณตา เมื่อทดสอบตาม มอก. 685 เล่ม 2 ข้อ 3.14 แล้ว ต้องไม่เกิดขอบคม ปลายแหลม หรือแตกเป็น ชิ้นส่วนที่อาจหลุดเข้าตาได้

4.4.10.2 ของเล่นเลียนแบบอุปกรณ์ป้องกันต้องมีคำเตือนที่ของเล่น และที่ภาชนะบรรจุตามข้อ 6.6.11

4.4.11 ของเล่นพุ่งหรือยิง (projectile toy)

4.4.11.1 ส่วนพุ่งหรือยิง (projectile)

หมายเหตุ ข้อกำหนดนี้ไม่ครอบคลุมของเล่นต่อไปนี้

1. ของเล่นพุ่งหรือยิงที่มีฝาครอบถาวร และฝาครอบไม่หลุดหรือแตกออกเมื่อทดสอบตาม มอก. 685 เล่ม 2 ข้อ 3.26
2. ของเล่นพุ่งหรือยิงที่ส่วนพุ่งหรือยิงเคลื่อนที่บนรางหรือพื้นผิวอื่นที่มีลักษณะคล้ายกัน

ส่วนพุ่งหรือยิงของของเล่นพุ่งหรือยิง ต้องมีลักษณะดังนี้

- (1) ส่วนปลายของส่วนพุ่งหรือยิงที่เป็นวัสดุแข็ง เมื่อทดสอบตาม มอก. 685 เล่ม 2 ข้อ 3.15 แล้ว ส่วนปลายของส่วนพุ่งหรือยิงต้องไม่โผล่พ้นออกมาจากเกจทดสอบ
- (2) บริเวณขอบหรือบริเวณมุมของส่วนพุ่งหรือยิง (ดูรูปที่ 23) ต้องเรียบ ไม่ขรุขระ และปราศจากขอบคม

การทดสอบให้ทำโดยการตรวจพินิจ

- (3) บริเวณขอบหรือบริเวณมุมของส่วนปลายของส่วนพุ่งหรือยิงที่เป็นวัสดุแข็ง และยิงด้วยพลังงานสะสม ต้องมีรัศมีความโค้งไม่น้อยกว่า 0.25 mm

การทดสอบให้วัดด้วยเครื่องวัดที่เหมาะสม

- หมายเหตุ**
1. ข้อกำหนดนี้ไม่ครอบคลุมปลายของส่วนพุ่งหรือยิงที่ทำจากกระดาษหรือกระดาษแข็ง
 2. ข้อกำหนดนี้ไม่ครอบคลุมของเล่นพุ่งหรือยิงที่มีระยะยิงสูงสุดไม่เกิน 300 mm เมื่อทดสอบตาม มอก. 685 เล่ม 2 ข้อ 3.16

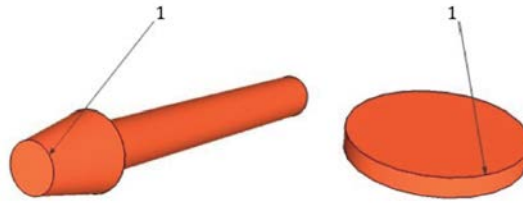
- (4) ส่วนพุ่งหรือยิงที่มีด้านปลายเป็นถ้วยดูด (suction cup) ต้องมีความยาวของก้านถ้วยดูด ไม่น้อยกว่า 57 mm และเมื่อทดสอบความทนแรงบิดตาม มอก. 685 เล่ม 2 ข้อ 3.26.4 และความทนแรงดึงสำหรับส่วนพุ่งหรือยิงที่มีด้านปลายเป็นถ้วยดูดตาม มอก. 685 เล่ม 2 ข้อ 3.26.5.6 แล้ว ความยาวของก้านถ้วยดูดต้องไม่น้อยกว่า 57 mm

การทดสอบให้วัดด้วยเครื่องวัดที่เหมาะสม

- หมายเหตุ**
1. ข้อกำหนดนี้ไม่ครอบคลุมถ้วยดูดที่ไม่สามารถถอดผ่านเทมเพลต ซี ได้
 2. ข้อกำหนดนี้ไม่ครอบคลุมถ้วยดูดที่มีขนาดเส้นผ่านศูนย์กลางน้อยกว่าเส้นผ่านศูนย์กลางของก้านในสภาวะปกติ

- (5) ส่วนพุ่งหรือยิงที่มีด้านปลายเป็นถ้วยดูด เมื่อทดสอบความทนแรงบิดตาม มอก. 685 เล่ม 2 ข้อ 3.26.4 และความทนแรงดึงสำหรับส่วนพุ่งหรือยิงที่มีด้านปลายเป็นถ้วยดูดตาม มอก. 685 เล่ม 2 ข้อ 3.26.5.6 แล้ว ถ้วยดูดต้องไม่หลุดออกจากแกนของส่วนพุ่งหรือยิง

- หมายเหตุ**
1. ข้อกำหนดนี้ไม่ครอบคลุมถ้วยดูดที่ไม่สามารถถอดผ่านเทมเพลต ซี ได้
 2. ข้อกำหนดนี้ไม่ครอบคลุมถ้วยดูดที่มีขนาดเส้นผ่านศูนย์กลางน้อยกว่าเส้นผ่านศูนย์กลางของก้านในสภาวะปกติ



คำอธิบาย

1 คือ บริเวณขอบหรือบริเวณมุม

รูปที่ 23 ตัวอย่างบริเวณขอบหรือบริเวณมุมของส่วนพุ่งหรือยิง

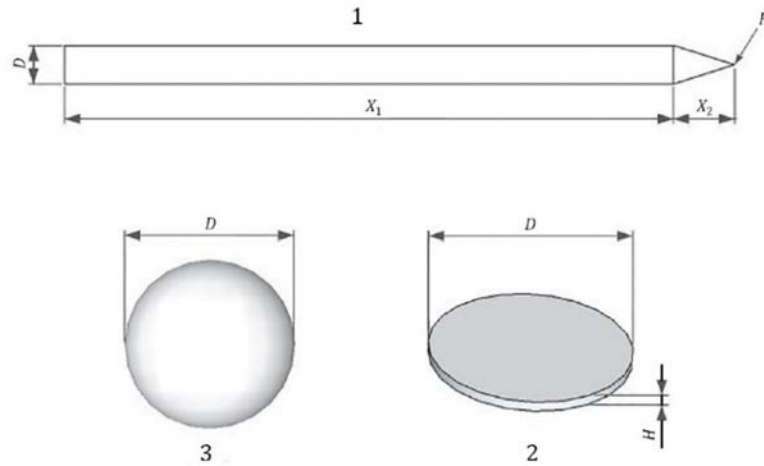
(ข้อ 4.4.11.1(2))

4.4.11.2 ของเล่นใช้พุ่งหรือยิงด้วยพลังงานสะสม (projectile toy with stored energy)

ของเล่นพุ่งหรือยิงด้วยพลังงานสะสม ต้องมีคุณลักษณะดังต่อไปนี้

- (1) ของเล่นพุ่งหรือยิงสำหรับเด็กอายุตั้งแต่ 3 ขวบขึ้นไป ต้องผ่านการทดสอบการเล่นที่ผิดปกติซึ่งคาดการณ์ได้อย่างสมเหตุสมผล ตาม มอก. 685 เล่ม 2 ข้อ 3.26 และ เมื่อทดสอบการทนแรงกระแทกของส่วนพุ่งหรือยิงตาม มอก. 685 เล่ม 2 ข้อ 3.17.3 แล้ว ส่วนพุ่งหรือยิงต้องไม่แตกหักจนเกิดเป็นขอบคม และปลายแหลม
- (2) ส่วนพุ่งของของเล่นพุ่งหรือยิงสำหรับเด็กอายุต่ำกว่า 3 ขวบ ต้องไม่เป็นชิ้นส่วนขนาดเล็ก การทดสอบให้ปฏิบัติตาม มอก. 685 เล่ม 2 ข้อ 3.2
- (3) เมื่อทดสอบตาม มอก. 685 เล่ม 2 ข้อ 3.17.1 แล้ว พลังงานจลน์สูงสุดต้องไม่เกิน 0.08 J หากสูงกว่า 0.08 J ต้องมีลักษณะดังนี้
 - (3.1) ส่วนปลายต้องมีวัสดุป้องกันทำด้วยวัสดุยืดหยุ่น และเมื่อทดสอบพลังงานจลน์ของของเล่นพุ่งหรือยิงตาม มอก. 685 เล่ม 2 ข้อ 3.17.2 แล้ว พลังงานจลน์ต่อหน่วยพื้นที่ที่ตกกระทบต้องไม่เกิน $2\ 500\ \text{J/m}^2$
 - (3.2) ต้องมีค่าเตือนที่ผลิตภัณฑ์หรือภาชนะบรรจุตามข้อ 6.6.10
- (4) เมื่อทดสอบความทนแรงบิดตาม มอก. 685 เล่ม 2 ข้อ 3.26.4 และความทนแรงดึงสำหรับส่วนประกอบที่ใช้ป้องกันตาม มอก. 685 เล่ม 2 ข้อ 3.26.5.5 แล้ว วัสดุป้องกันส่วนปลายต้องไม่หลุดออกจากส่วนพุ่งหรือยิง
- (5) เมื่อทดสอบการทนแรงกระแทกของส่วนพุ่งหรือยิงตาม มอก. 685 เล่ม 2 ข้อ 3.17.3 แล้ว ส่วนพุ่งหรือยิงต้องไม่แตกหักจนเกิดเป็นขอบคม และปลายแหลม
- (6) กลไกการยิงของของเล่นพุ่งหรือยิง ต้องไม่สามารถใช้ส่วนพุ่งหรือยิง (improvise projectiles) ที่เป็นวัตถุอื่นที่เป็นอันตรายในการยิงได้ (ดูรูปที่ 24)

หมายเหตุ วัตถุอื่นที่เป็นอันตรายมีรูปร่างดังรูปที่ 24 และมีมติเป็นไปตามตารางที่ 1



คำอธิบาย

- 1 คือ รูปทรงกระบอก (cylindrical shaft)
- 2 คือ รูปทรงจาน (disc)
- 3 คือ รูปทรงกลม (sphere)

รูปที่ 24 ตัวอย่างรูปทรงของส่วนพุ่งหรือยิงที่เป็นวัสดุอื่นที่เป็นอันตราย
(ข้อ 4.4.11.2(6))

ตารางที่ 1 ขนาดมิติรูปทรงของส่วนพุ่งหรือยิงที่เป็นวัสดุอื่นที่เป็นอันตราย
(ข้อ 4.4.11.2(6), รูปที่ 24)

หน่วยเป็นมิลลิเมตร

คำอธิบาย	ชื่อ	วัสดุ	เส้นผ่านศูนย์กลาง D	ความยาว เพลลา X_1	ความยาว กรวย X_2	รัศมี ส่วนปลาย ^a R	ความหนา H
รูปทรงกระบอก							
A	ดินสอ	ไม้เนื้อแข็ง	7	155	15	0.5	-
B	ตะปูยาว / ไม้ปากกา	อลูมิเนียม	3	100	5	0.1	-
C	ไม้ปากกา	อลูมิเนียม	3	50	5	0.1	-
D	ตะปูสั้น / ไม้จิ้มฟัน	อลูมิเนียม	1.5	50	2.3	0.05	-
E	ไม้จิ้มฟัน	อลูมิเนียม	1.5	25	2.3	0.05	-
รูปทรงกลม							
F	ลูกเหล็ก	เหล็ก	8	-	-	-	-
G	ลูกแก้วขนาดเล็ก	แก้ว	16	-	-	-	-
H	ลูกแก้วขนาดใหญ่	แก้ว	25	-	-	-	-
รูปทรงจาน							
I	เหรียญขนาดเล็ก	เหล็ก	15	-	-	-	1.5
หมายเหตุ ^a คือ รัศมีส่วนปลายโดยประมาณ							

4.4.11.3 ของเล่นพุ่งหรือยิงที่ไม่ใช้พลังงานสะสม (projectile toy without stored energy)

ของเล่นพุ่งหรือยิงที่ไม่ใช้พลังงานสะสม เช่น ชุดคันธนูและลูกธนู ต้องมีคุณลักษณะดังต่อไปนี้

- (1) ส่วนพุ่งที่มีลักษณะเป็นลูกธนูหรือลูกดอก ส่วนปลายของหลาวหรือลูกดอกต้องไม่ทำจากโลหะ ไม่มีปลายแหลมคม และต้องมีวัสดุป้องกันติดครอบอยู่ที่ส่วนปลาย โดยวัสดุป้องกันที่ปลาย ต้องทำจากวัสดุยืดหยุ่น เช่น ยาง และมีพื้นที่สัมผัสอย่างน้อย 3 cm^2

หมายเหตุ กรณีที่ส่วนปลายของหลาวหรือลูกดอกต้องเกี่ยวข้องกับแม่เหล็กให้ทำจากวัสดุแม่เหล็กได้ การทดสอบให้ทำโดยการตรวจพินิจ และวัดด้วยเครื่องวัดที่เหมาะสม

- (2) ลูกธนูหรือลูกดอกเมื่อทดสอบความทนแรงบิดตาม มอก. 685 เล่ม 2 ข้อ 3.26.4 และความทนแรงดึงสำหรับส่วนประกอบที่ใช้ป้องกันตาม มอก. 685 เล่ม 2 ข้อ 3.26.5 แล้ว วัสดุป้องกันต้องไม่หลุดออก กรณีที่วัสดุป้องกันหลุดออกต้องใช้งานได้

- (3) เมื่อทดสอบชุดคันธนูและลูกธนูตาม มอก. 685 เล่ม 2 ข้อ 3.17 แล้ว ถ้าชุดคันธนูและลูกธนูมีค่าพลังงานจลน์สูงสุดมากกว่า 0.08 J พลังงานจลน์ต่อหน่วยพื้นที่ผิวสัมผัสต้องไม่เกิน 2 500 J/m^2

- (4) ส่วนพุ่งหรือยิงสำหรับของเล่นที่ใช้ปากเป่า เมื่อทดสอบความคงทนของของเล่นที่ใช้ปากเป่าตาม มอก. 685 เล่ม 2 ข้อ 3.22 แล้ว ส่วนพุ่งหรือยิงต้องไม่สามารถหลุดลอดเข้าปากได้

- (5) ต้องระบุค่าเตือนถึงอันตรายที่อาจเกิดขึ้นจากการเล่นไม่ถูกต้อง

หมายเหตุ ข้อกำหนดนี้ไม่ครอบคลุมของเล่นที่ใช้การโยนรับส่งระหว่างผู้เล่น เช่น จานร่อน (flying discs) ลูกบอล และอื่น ๆ ที่มีลักษณะการใช้งานคล้ายกัน

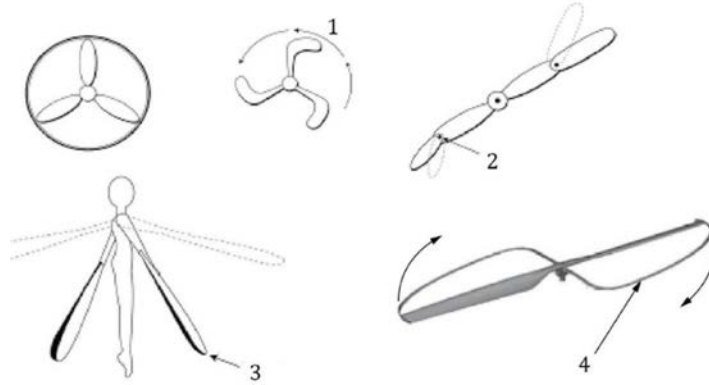
4.4.12 ปีกหมุนและใบพัด

ปีกหมุนและใบพัดที่ขับเคลื่อนด้วยระบบไฟฟ้า สปริง หรือแรงเฉื่อย ต้องออกแบบปีกหมุนและใบพัดเพื่อลดความเสี่ยงในการเกิดการบาดเจ็บที่ดวงตา ให้มีคุณลักษณะเป็นไปตามข้อใดข้อหนึ่งดังต่อไปนี้

- (1) ปีกหมุนและใบพัด ต้องมีวัสดุป้องกันการเข้าถึงส่วนปลายของปีกหมุนและใบพัด ในระหว่างการใช้งาน (ดูรูปที่ 25)
- (2) ส่วนปลายของปีกหมุนและใบพัด ต้องติดแน่นไม่หลุดออก
- (3) บริเวณขอบของปีกหมุนและใบพัด ต้องทำด้วยวัสดุยืดหยุ่น (ดูรูปที่ 25)

หมายเหตุ ข้อกำหนดนี้ไม่ครอบคลุมปีกหมุนและใบพัด ดังต่อไปนี้

1. ปีกหมุนและใบพัดที่หมุนในระนาบแนวตั้ง เช่น ใบพัดเครื่องบินที่ควบคุมโดยรีโมท หรือเครื่องควบคุมทางไกล
2. ปีกหมุนและใบพัดที่มีระยะยิงสูงสุดไม่เกิน 300 mm เมื่อทดสอบตาม มอก. 685 เล่ม 2 ข้อ 3.16



คำอธิบาย

- 1 คือ ทิศทางการหมุน (direction of rotation)
- 2 คือ หมุดยึด (loose fit rivet)
- 3 คือ วัสดุยืดหยุ่น (resilient material)
- 4 คือ วัสดุป้องกันแบบพลาสติก (plastic wire protector)

รูปที่ 25 ตัวอย่างการออกแบบปีกหมุนและใบพัดเพื่อลดความเสี่ยงในการเกิดการบาดเจ็บที่ดวงตา

(ข้อ 4.4.12)

4.4.13 ของเล่นในน้ำ (aquatic toy)

ของเล่นในน้ำที่ต้องเป่าลม จุกเป่าต้องมีลิ้นป้องกันลมย้อนกลับ (non-return valve) พร้อมจุกปิดติดอยู่กับของเล่นอย่างถาวร เมื่อเป่าลมแล้วจุกเป่าต้องกดให้จมลงไปในของเล่นได้ โดยมีส่วนยื่นออกมาจากผิวของเล่นได้ไม่เกิน 5 mm

ต้องมีค่าเตือนที่ผลิตภัณฑ์ และที่ภาชนะบรรจุ ตามข้อ 6.6.12 โดยที่ค่าเตือนบนของเล่นต้องอยู่ในระยะไม่เกิน 100 mm เมื่อวัดจากตำแหน่งช่อง หรือลิ้นเปิด-ปิด และต้องติดแน่นไม่หลุดออก

การทดสอบให้ทำโดยการตรวจพินิจ และวัดด้วยเครื่องวัดที่เหมาะสม

4.4.14 การห้ามล้อ (braking)

4.4.14.1 ของเล่นขับเคลื่อนที่มีล้อขับเคลื่อนโดยทางกลหรือไฟฟ้า และล้อนั้นยังหมุนอย่างอิสระได้ด้วย ต้องมีคุณลักษณะดังนี้

- (1) มีห้ามล้อ
- (2) ของเล่นที่มีมวลตั้งแต่ 30 kg ขึ้นไป ต้องมีห้ามล้อขณะจอด (parking brake)

การทดสอบให้ทำโดยการตรวจพินิจ และวัดด้วยเครื่องวัดที่เหมาะสม

- (3) เมื่อทดสอบประสิทธิภาพของห้ามล้อตาม มอก. 685 เล่ม 2 ข้อ 3.18.2 แล้ว ระยะที่ของเล่นเคลื่อนที่ต้องไม่มากกว่า 5 cm

หมายเหตุ การทดสอบว่าเป็นล้อหมุนอย่างอิสระหรือไม่ ให้ทดสอบตาม มอก. 685 เล่ม 2 ข้อ 3.18.1

- 4.4.14.2 ของเล่นขี่ที่ขับเคลื่อนด้วยไฟฟ้า ต้องควบคุมโดยสวิตช์ที่ตัดไฟฟ้าอัตโนมัติเมื่อปล่อยสวิตช์ และเมื่อห้ามล้อไฟฟ้าที่ใช้ขับเคลื่อนต้องตัดโดยอัตโนมัติด้วย

การทดสอบให้ทำโดยการตรวจพินิจ

หมายเหตุ ข้อกำหนดนี้ไม่ครอบคลุมถึง

- (1) ของเล่นที่ขับเคลื่อนล้อโดยตรงด้วยมือหรือด้วยเท้า เช่น รถถีบ รถสามล้อถีบ
- (2) ของเล่นที่ขับเคลื่อนด้วยไฟฟ้า ความเร็วสูงสุดของของเล่นที่ไม่มีเด็กนั่งอยู่บนของเล่น ไม่เกิน 1 m/s มีที่นั่งสูงจากพื้นน้อยกว่า 300 mm และเด็กใช้เท้ายันพื้นได้สะดวก
- (3) จักรยานของเล่นตามข้อ 4.4.15

4.4.15 จักรยานของเล่น

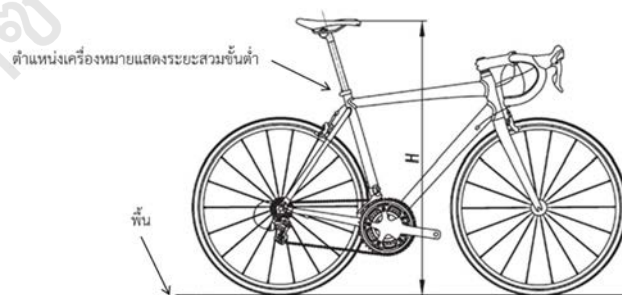
จักรยานของเล่นเมื่อปรับอานนั่งไว้ที่ระยะสวมขั้นต่ำ (minimum insertion depth) (ตำแหน่งอานนั่งสูงสุด) (ดูรูปที่ 26) ต้องมีความสูงจากพื้นไม่เกิน 435 mm

กรณีมีโช้หรือสายพาน โช้หรือสายพานดังกล่าวต้องเป็นไปตามข้อ 4.3.9.3 และมีคุณลักษณะอื่นดังนี้

4.4.15.1 การระบุความสูงของอานนั่งสูงสุด (maximum saddle height)

เสาของอานนั่งต้องมีขีดสัญลักษณ์ที่ติดแน่นไม่หลุดลอก เพื่อแสดงระยะสวมขั้นต่ำในการสวมอานนั่งลงในโครงจักรยาน ดังรูปที่ 26 โดยตำแหน่งของระยะสวมขั้นต่ำของอานนั่ง ต้องมีระยะห่างจากปลายด้านล่างของเสาอานนั่งไม่น้อยกว่า 2.5 เท่าของเส้นผ่านศูนย์กลางของเสาอานนั่ง

การทดสอบให้ทำโดยการตรวจพินิจ และวัดด้วยเครื่องวัดที่เหมาะสม



คำอธิบาย

H คือ ระยะความสูงที่ตำแหน่งอานนั่งสูงสุด

รูปที่ 26 ตัวอย่างเครื่องหมายแสดงระยะสวมขั้นต่ำของอานนั่ง และตำแหน่งการวัดความสูงของจักรยานของเล่น

(ข้อ 4.4.15 และข้อ 4.4.15.1)

4.4.15.2 ห้ามล้อ

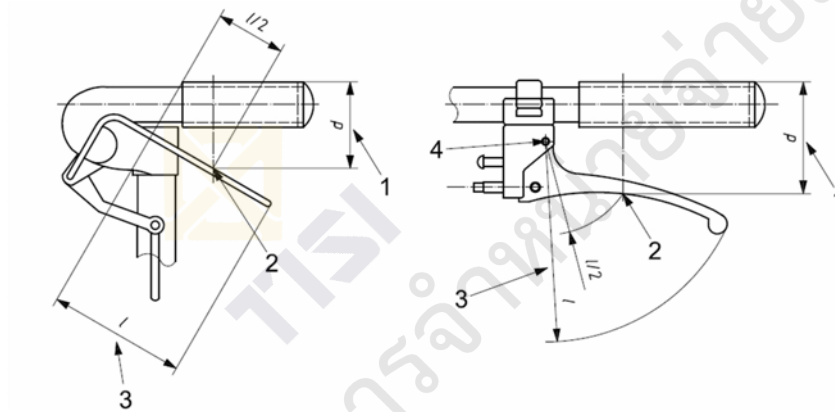
จักรยานของเล่นที่มีล้อหมุนอิสระ (free-wheeling) คือเมื่อหยุดถีบแล้วยังเคลื่อนไปข้างหน้าได้ ต้องมีคุณลักษณะดังนี้

- (1) ต้องติดตั้งระบบห้ามล้อที่ล้อหลัง
- (2) คันห้ามล้อ (handbrake) ต้องมีระยะห่างจากมือจับไม่เกิน 60 mm โดยวัดจากจุดกึ่งกลางของคันห้ามล้อ (ดูรูปที่ 27) และคันห้ามล้อต้องมีความยาวไม่น้อยกว่า 80 mm

การทดสอบให้ทำโดยการตรวจพินิจ และวัดด้วยเครื่องมือวัดที่เหมาะสม

- (3) เมื่อทดสอบประสิทธิภาพของห้ามล้อตาม มอก. 685 เล่ม 2 ข้อ 3.18.3 แล้ว ระยะที่ของเล่นเคลื่อนที่ต้องไม่มากกว่า 5 cm

หมายเหตุ การทดสอบว่าเป็นล้อหมุนอย่างอิสระหรือไม่ ให้ทดสอบตาม มอก. 685 เล่ม 2 ข้อ 3.18.1



หน่วยเป็นมิลลิเมตร

คำอธิบาย

- 1 คือ ระยะห่างระหว่างมือจับกับคันห้ามล้อ, d
- 2 คือ จุดกึ่งกลางคันห้ามล้อ
- 3 คือ ความยาวของคันห้ามล้อ, l
- 4 คือ จุดหมุน

รูปที่ 27 มิติของคันห้ามล้อ

(ข้อ 4.4.15.2(2))

4.4.16 ความเร็วสูงสุดของของเล่นที่ขับเคลื่อนโดยใช้ไฟฟ้า

ของเล่นที่ขับเคลื่อนโดยใช้ไฟฟ้า ต้องมีความเร็วสูงสุดไม่เกิน 8 km/h

การทดสอบให้ปฏิบัติตาม มอก. 685 เล่ม 2 ข้อ 3.19

4.4.17 ของเล่นที่มีแหล่งให้ความร้อน (toy containing a heat source)

ของเล่นที่มีแหล่งให้ความร้อน เมื่อทดสอบตาม มอก. 685 เล่ม 2 ข้อ 3.20 แล้ว ต้องมีคุณลักษณะดังนี้

- (1) ต้องไม่ลุกไหม้ เมื่อใช้ความร้อนสูงสุดตามข้อแนะนำการเล่น
- (2) อุณหภูมิที่เพิ่มขึ้นของมือจับปั๊มบังคับ และส่วนอื่นที่ต้องใช้สัมผัส ต้องไม่เกินเกณฑ์ที่กำหนดดังนี้
 - (2.1) ส่วนที่ทำด้วยโลหะ อุณหภูมิที่เพิ่มขึ้นไม่เกิน 25°C
 - (2.2) ส่วนที่ทำด้วยแก้วหรือพอร์ซเลน อุณหภูมิที่เพิ่มขึ้นไม่เกิน 30°C
 - (2.3) ส่วนที่ทำด้วยพลาสติกหรือไม้ อุณหภูมิที่เพิ่มขึ้นไม่เกิน 35°C
- (3) อุณหภูมิที่เพิ่มขึ้นของส่วนอื่นที่เข้าถึงได้ (accessible part) ต้องไม่เกินเกณฑ์ที่กำหนดดังนี้
 - (3.1) ส่วนที่ทำด้วยโลหะ อุณหภูมิที่เพิ่มขึ้นไม่เกิน 45°C
 - (3.2) ส่วนที่ทำจากวัสดุอื่น อุณหภูมิที่เพิ่มขึ้นไม่เกิน 55°C

หมายเหตุ ข้อกำหนดนี้ไม่ครอบคลุมถึงตะเกียงหรืออุปกรณ์สำหรับจุดไฟในชุดทดลองเคมี หรือหลอดไฟฟ้า และอุปกรณ์อื่นที่คล้ายคลึงกัน

4.4.18 ของเล่นที่มีของเหลวภายใน

ของเล่นที่มีของเหลวภายใน เมื่อทดสอบการรั่วซึมของของเล่นที่บรรจุของเหลวตาม มอก. 685 เล่ม 2 ข้อ 3.21 แล้ว ต้องไม่รั่วซึม

กรณีของเล่นที่มีของเหลวภายในสำหรับกั๊ดเล่น ต้องมีค่าเตือนตามข้อ 6.6.16

4.4.19 ของเล่นที่ใช้ปากเป่า (mouth-actuated toy)

4.4.19.1 ของเล่นที่ใช้ปากเป่า ซึ่งส่วนที่ใช้ปากเป่าที่ถอดออกจากของเล่นได้ ต้องไม่เป็นชิ้นส่วนขนาดเล็ก การทดสอบให้ปฏิบัติตาม มอก. 685 เล่ม 2 ข้อ 3.2

4.4.19.2 ส่วนที่ใช้ปากเป่าของของเล่นที่ใช้ปากเป่า ที่ถอดออกจากของเล่นไม่ได้ เมื่อทดสอบความทนแรงบิดตาม มอก. 685 เล่ม 2 ข้อ 3.26.4 และความทนแรงดึงตาม มอก. 685 เล่ม 2 ข้อ 3.26.5 แล้ว ชิ้นส่วนที่ใช้ปากเป่าต้องไม่หลุดออก แต่หากชิ้นส่วนที่ใช้ปากเป่าหลุดออกเมื่อนำไปทดสอบตาม มอก. 685 เล่ม 2 ข้อ 3.2 แล้ว ต้องไม่เป็นชิ้นส่วนขนาดเล็ก

4.4.19.3 ของเล่นที่ใช้ปากเป่า ซึ่งมีส่วนประกอบที่อาจหลุดออกได้ เช่น ลูกกลิ้งในนกหวีดหรือลิ้นเครื่องเป่า เมื่อทดสอบความคงทนของของเล่นที่ใช้ปากเป่าตาม มอก. 685 เล่ม 2 ข้อ 3.22 แล้ว ต้องไม่มีชิ้นส่วนใดหลุดออกมาจากของเล่น หากมีชิ้นส่วนใดหลุดออกมาเมื่อนำไปทดสอบตาม มอก. 685 เล่ม 2 ข้อ 3.2 แล้ว ต้องไม่เป็นชิ้นส่วนขนาดเล็ก

4.4.19.4 ส่วนที่ใช้ปากเป่าที่ถอดออกได้ และถอดออกไม่ได้สำหรับเป่าลูกโป่ง ต้องมีลักษณะเป็นไปตามข้อ 4.4.19.1 และข้อ 4.4.19.2

- 4.4.20 โวลเลอร์สเกตของเล่น อินไลน์สเกตของเล่น และสเกตบอร์ดของเล่น สำหรับเด็กที่มีมวลไม่เกิน 20 kg
ต้องแสดงค่าเตือนบนของเล่นหรือบรรจุภัณฑ์ตามข้อ 6.6.17 และค่าเตือนที่แสดงว่าใช้สำหรับเด็กที่มีมวลไม่เกิน 20 kg
การทดสอบให้ทำโดยการตรวจพินิจ และวัดด้วยเครื่องวัดที่เหมาะสม
- 4.4.21 แก๊ปที่เป็นส่วนประกอบของของเล่น
เมื่อทดสอบโดยเลียนแบบการเล่นจริง ต้องไม่ทำให้เกิดเปลวไฟ ส่วนของของเล่นต้องไม่ติดไฟ หรือต้องไม่มีสะเก็ดซึ่งอาจเป็นอันตรายต่อดวงตา และต้องแสดงค่าเตือนบนบรรจุภัณฑ์ตามข้อ 6.6.18
- 4.4.22 ของเล่นที่มีเสียง หรือของเล่นที่มีเสียงและใช้ไกล้หู
ของเล่นที่มีเสียง หรือของเล่นที่มีเสียงและใช้ไกล้หู ต้องมีคุณลักษณะดังต่อไปนี้
- 4.4.22.1 ของเล่นที่มีเสียงและใช้ไกล้หู ต้องมีระดับความดันเสียงสมมูลวัดโดยวงจรรถ่วงน้ำหนัก เอ (A-weighted equivalent sound pressure level, L_{pAeq}) ไม่เกิน 65 dB
- 4.4.22.2 ของเล่นที่มีเสียงที่เกิดจากการเคลื่อนที่ที่เด็กเล่น เช่น รถไกล้อานหรือรถของเล่นที่มีกลไกการเกิดเสียงที่ติดกับเพลลา ต้องมีระดับความดันเสียงสูงสุดวัดโดยวงจรรถ่วงน้ำหนัก เอ ขณะไม่มีการรบกวนเฉลี่ย (A-weighted maximum sound pressure level, L_{pAmax} for pass-by tests) ไม่เกิน 85 dB
- 4.4.22.3 ของเล่นอื่น ๆ ที่มีเสียง ที่ไม่เข้าข่ายข้อ 4.4.22.1 และข้อ 4.4.22.2 ต้องมีระดับความดันเสียงสมมูลวัดโดยวงจรรถ่วงน้ำหนัก เอ (L_{pAeq}) ไม่เกิน 85 dB
- 4.4.22.4 ของเล่นที่มีเสียงและใช้ไกล้หูต้องมีระดับความดันเสียงสูงสุดวัดโดยวงจรรถ่วงน้ำหนัก ซี (C-weighted peak sound pressure level, L_{pCpeak}) ไม่เกิน 110 dB
- 4.4.22.5 ของเล่นอื่น ๆ ที่มีเสียง ที่ไม่ใช่ของเล่นใช้ไกล้หู และไม่ใช่ของเล่นที่เกิดเสียงโดยใช้แก๊ปหรือการระเบิดอื่น เช่น ของเล่นเขย่าที่ทำให้เกิดเสียง ต้องมีระดับความดันเสียงสูงสุดวัดโดยวงจรรถ่วงน้ำหนัก ซี (L_{pCpeak}) ไม่เกิน 115 dB
- 4.4.22.6 ของเล่นที่เกิดเสียงโดยใช้แก๊ปหรือการระเบิดอื่น ต้องมีระดับความดันเสียงสูงสุดวัดโดยวงจรรถ่วงน้ำหนัก ซี (L_{pCpeak}) ไม่เกิน 125 dB
- 4.4.22.7 หากของเล่นที่เกิดเสียงโดยใช้แก๊ปหรือการระเบิดอื่นมีระดับความดันเสียงสูงสุดวัดโดยวงจรรถ่วงน้ำหนัก ซี (L_{pCpeak}) เกิน 115 dB ต้องแสดงค่าเตือนที่ผลิตภัณฑ์หรือบรรจุภัณฑ์ตามข้อ 6.6.18
การทดสอบให้ปฏิบัติตามมอก. 685 เล่ม 2 ข้อ 3.27 และการตรวจพินิจ

<p>หมายเหตุ</p>	<p>ข้อกำหนดนี้ไม่ครอบคลุม</p> <ol style="list-style-type: none"> (1) เสียงที่เกิดจากของเล่นที่ใช้ปากเป่า ที่ระดับความดันเสียงขึ้นกับแรงดันในการเป่าของเด็ก เช่น นกหวีด เครื่องดนตรีจำลอง (2) เสียงที่เกิดจากของเล่นที่เกิดเสียงโดยการตี/กระทบ ที่ระดับความดันเสียงขึ้นกับการออกแรงกระทำของเด็ก เช่น กระจิ่ง ระฆัง กลอง หรือของเล่นที่บีบให้เกิดเสียง ของเล่นเขย่าให้เกิดเสียง สำหรับเด็กเล็กให้เป็นไปตามข้อ 4.4.22.5 (3) เสียงที่เกิดจาก วิทย์ เครื่องเล่นเทพ เครื่องเล่นซีดี และของเล่นไฟฟ้าอื่นที่มีลักษณะเดียวกัน ซึ่งระดับความดันเสียงขึ้นอยู่กับเนื้อหาของสื่อที่นำออกมา หรือเขียนทับซ้ำ เช่น แผ่นดิสก์ แฟลชการ์ด หรือเนื้อหาที่โหลดจากอินเทอร์เน็ต (4) เสียงที่เกิดจากของเล่นที่นำไปเชื่อมต่อกับอุปกรณ์ไฟฟ้าภายนอก เช่น โทรทัศน์ คอมพิวเตอร์ ซึ่งวัดระดับเสียงโดยอุปกรณ์ภายนอก (5) เสียงที่เกิดจากการกระจายออกจากหูฟัง (6) เสียงที่เกิดจาก วิทย์สื่อสาร (walkie-talkies) เครื่องบันทึกเสียง โทรโข่ง (megaphones) และ คาซู้ (kazoos) (7) เสียงระดับความดันเสียงสมมูล (L_{pAeq}) ที่เกิดจากของเล่นที่เกิดเสียงโดยการตีและดัน แต่ไม่รวมถึงเสียงระดับความดันเสียงสูงสุดวัดโดยวงจรรถ่วงน้ำหนัก ซี (L_{pCpeak}) ที่เกิดจากของเล่นที่เกิดเสียงโดยการตีและดัน (8) เสียงระดับความดันเสียงสมมูล (L_{pAeq}) ที่เกิดจากแก๊ป หรือการระเบิดอื่น ๆ
-----------------	--

4.4.23 สกูเตอร์ของเล่น (toy scooter)

4.4.23.1 สกูเตอร์ของเล่น แบ่งตามมวลตัวเด็กสูงสุดที่รับได้ ออกเป็น 2 ประเภท คือ

- (1) ประเภทรับมวลตัวเด็กสูงสุดได้ไม่เกิน 20 kg
- (2) ประเภทรับมวลตัวเด็กสูงสุดได้ตั้งแต่ 20 kg ถึง 50 kg

4.4.23.2 ค่าเตือน และข้อแนะนำในการเล่น

ที่ผลิตภัณฑ์ต้องระบุประเภทของสกูเตอร์ของเล่น เช่น รับมวลสูงสุดได้ไม่เกิน 20 kg และต้องระบุค่าเตือนตามข้อ 6.6.19 หากมีภาชนะบรรจุต้องมีค่าเตือนที่มีรายละเอียดเหมือนกับค่าเตือนที่ผลิตภัณฑ์ด้วย

การทดสอบให้ทำโดยการตรวจพินิจ

4.4.23.3 ความแข็งแรงของสกูเตอร์

เมื่อทดสอบความแข็งแรงของสกูเตอร์ในสภาพนิ่งตาม มอก. 685 เล่ม 2 ข้อ 3.28 และความแข็งแรงสกูเตอร์ของเล่นขณะเคลื่อนที่ตาม มอก. 685 เล่ม 2 ข้อ 3.29 แล้ว ต้องมีคุณลักษณะดังต่อไปนี้

- (1) ต้องไม่มีขอบคมที่อาจสัมผัสถึง
การทดสอบให้ปฏิบัติตาม มอก. 685 เล่ม 2 ข้อ 3.8
- (2) ต้องไม่มีปลายแหลมที่อาจสัมผัสถึง
การทดสอบให้ปฏิบัติตาม มอก. 685 เล่ม 2 ข้อ 3.9
- (3) กลไกการขับเคลื่อนที่อาจสัมผัสถึง ต้องไม่เป็นอันตรายต่อนิ้วหรือส่วนอื่นของร่างกาย
- (4) ต้องไม่เสียหายจนทำให้ไม่เป็นไปตามเกณฑ์ที่กำหนด

4.4.23.4 ความแข็งแรงของแกนบังคับทิศทาง

เมื่อทดสอบความแข็งแรงของแกนบังคับทิศทางตาม มอก. 685 เล่ม 2 ข้อ 3.31 แล้ว ต้องมีคุณลักษณะดังต่อไปนี้

- (1) แกนบังคับทิศทางต้องไม่เสียหายจนทำให้สกุเตอร์ของเล่นไม่เป็นไปตามเกณฑ์ที่กำหนด
- (2) แกนบังคับทิศทางต้องไม่แตกหรือแยกออกเป็น 2 ส่วน
- (3) ตัวล็อกของแกนบังคับที่ปรับระดับความสูงได้ ต้องไม่เสียหายหรือหลุดออก

4.4.23.5 เสถียรภาพ

สกุเตอร์ของเล่นที่มีล้อ 3 ล้อ หรือมากกว่า และมีระยะห่างระหว่างจุดศูนย์กลางของล้อที่อยู่ห่างกันมากที่สุดเกินกว่า 150 mm เมื่อทดสอบเสถียรภาพด้านข้างตาม มอก. 685 เล่ม 2 ข้อ 3.12.1 โดยใช้มวล 50 kg แล้ว สกุเตอร์ของเล่นต้องไม่ล้ม

4.4.23.6 แกนบังคับทิศทางและมือจับที่ปรับระดับความสูงหรือพับได้

แกนบังคับทิศทางและมือจับที่ปรับระดับความสูงหรือพับได้ของสกุเตอร์ของเล่น ต้องมีคุณลักษณะดังต่อไปนี้

- (1) เพื่อป้องกันการเลื่อนระดับความสูงโดยไม่เจตนา แกนบังคับทิศทางที่ปรับระดับความสูงได้ต้องมีคุณลักษณะตามข้อใดข้อหนึ่งดังต่อไปนี้
 - (1.1) ต้องใช้เครื่องมือในการปรับระดับความสูง หรือ
 - (1.2) ต้องมีตัวล็อกหลักอย่างน้อย 1 ตัว และตัวล็อกรอง อีก 1 ตัว โดยตัวล็อก อย่างน้อย 1 ตัว ต้องทำงานโดยอัตโนมัติเมื่อมีการปรับความสูง และแกนบังคับทิศทางต้องไม่แยกจากกันโดยไม่เจตนา

การทดสอบให้ทำโดยการตรวจพินิจ

- (2) แกนบังคับทิศทางที่พับเก็บได้ ต้องมีตัวล็อกที่กลไกการพับ
การทดสอบให้ทำโดยการตรวจพินิจ

- (3) ช่องระหว่างส่วนที่เคลื่อนที่อาจทำให้เกิดการบาดเจ็บของนิ้ว ต้องมีขนาดน้อยกว่า 5 mm หรือมากกว่า 12 mm

การทดสอบให้ทำโดยการตรวจพินิจ และใช้แท่งทดสอบที่มีขนาดเส้นผ่านศูนย์กลาง 5 mm และแท่งทดสอบที่มีขนาดเส้นผ่านศูนย์กลาง 12 mm สอดลงระหว่างช่อง

- (4) ช่องของชิ้นส่วนที่เคลื่อนที่ได้ซึ่งบาดเจ็บได้ ต้องมีขนาดน้อยกว่า 5 mm

การทดสอบให้ทำโดยการตรวจพินิจ และใช้แท่งทดสอบที่มีขนาดเส้นผ่านศูนย์กลาง 5 mm สอดลงระหว่างช่อง

- (5) เมื่อทดสอบความทนการแตกหรือแยกของมือจับสกุเตอร์ของเล่นตาม มอก. 685 เล่ม 2 ข้อ 3.32 แล้ว มือจับต้องไม่แตกหรือแยกออกเป็น 2 ส่วนหรือมากกว่า

4.4.23.7 ห้ามล้อ

สกุเตอร์ของเล่นที่มีฉลากระบุว่าให้ใช้สำหรับเด็กมวลไม่เกิน 20 kg อาจมีห้ามล้อหรือไม่ก็ได้

สกุเตอร์ของเล่นสำหรับเด็กมวลเกิน 20 kg ต้องมีห้ามล้อหลัง ที่ทำงานได้ผล และไม่ลดความเร็วลงอย่างกะทันหัน และแรงที่ใช้ห้ามล้อขณะสกุเตอร์ของเล่นแล่นบนพื้นเรียบและเอียงต้องไม่เกิน 50 N

การทดสอบให้ทำโดยการตรวจพินิจและปฏิบัติตาม มอก. 685 เล่ม 2 ข้อ 3.30

4.4.23.8 ขนาดล้อ

ล้อหน้าต้องมีเส้นผ่านศูนย์กลางไม่น้อยกว่า 120 mm

การทดสอบให้วัดด้วยเครื่องวัดที่เหมาะสม

4.4.23.9 มือจับ

มือจับของสกุเตอร์ของเล่นต้องมีวัสดุหุ้มหรือปิดด้วยวัสดุที่มีความยืดหยุ่นที่มีขนาดเส้นผ่านศูนย์กลางไม่น้อยกว่า 40 mm โดยวัดจากส่วนปลายของวัสดุหุ้มมือจับไม่เกิน 20 mm

การทดสอบให้ทำโดยการตรวจพินิจ และวัดด้วยเครื่องวัดที่เหมาะสม

4.4.24 แม่เหล็กและส่วนประกอบแม่เหล็ก (magnet and magnetic component)

- 4.4.24.1 ชุดทดลองที่มีแม่เหล็กเป็นส่วนประกอบสำหรับเด็กอายุตั้งแต่ 8 ขวบขึ้นไป ต้องแสดงคำเตือนที่ผลิตภัณฑ์ หรือภาชนะบรรจุตามข้อ 6.6.20 หากมีคุณลักษณะดังต่อไปนี้

- (1) แม่เหล็กที่เป็นส่วนประกอบของชุดทดลองมีค่าดัชนีฟลักซ์แม่เหล็ก (magnetic flux index) มากกว่า $50 \text{ kG}^2 \text{ mm}^2 (0.5 \text{ T}^2 \text{ mm}^2)$

การทดสอบให้ปฏิบัติตาม มอก. 685 เล่ม 2 ข้อ 3.34

- (2) แม่เหล็กที่เป็นส่วนประกอบของชุดทดลอง ต้องไม่เป็นชิ้นส่วนขนาดเล็ก

การทดสอบให้ปฏิบัติตาม มอก. 685 เล่ม 2 ข้อ 3.2

4.4.24.2 ของเล่นที่เป็นแม่เหล็กหรือของเล่นที่มีส่วนประกอบของแม่เหล็กอื่น ๆ (เช่น ชุดทดลองแม่เหล็กหรือชุดทดลองไฟฟ้า สำหรับเด็กอายุต่ำกว่า 8 ขวบ ต้องมีคุณลักษณะดังนี้

- (1) แม่เหล็กและส่วนประกอบของแม่เหล็กที่ประกอบอยู่ในของเล่น เมื่อทดสอบการหาค่าดัชนีฟลักซ์แม่เหล็กตาม มอก. 685 เล่ม 2 ข้อ 3.34 แล้ว ต้องมีค่าดัชนีฟลักซ์แม่เหล็ก (magnetic flux index) ไม่เกิน $50 \text{ kG}^2 \text{ mm}^2 (0.5 \text{ T}^2 \text{ mm}^2)$ หรือเมื่อทดสอบชิ้นส่วนขนาดเล็กตาม มอก. 685 เล่ม 2 ข้อ 3.2 แล้ว ต้องไม่เป็นชิ้นส่วนขนาดเล็ก
- (2) ของเล่นที่เป็นแม่เหล็กหรือของเล่นที่มีส่วนประกอบของแม่เหล็ก เมื่อทำการทดสอบดังต่อไปนี้
 - แรงดึงสำหรับแม่เหล็ก ตาม มอก. 685 เล่ม 2 ข้อ 3.33
 - การตกกระแทก ตาม มอก. 685 เล่ม 2 ข้อ 3.26.1 หรือการพลิกคว่ำสำหรับของเล่นขนาดใหญ่ ตาม มอก. 685 เล่ม 2 ข้อ 3.26.2 (ถ้ามี)
 - ความทนแรงบิด ตาม มอก. 685 เล่ม 2 ข้อ 3.26.4
 - ความทนแรงดึงวิธีทดสอบทั่วไป ตาม มอก. 685 เล่ม 2 ข้อ 3.26.5.2
 - ความทนแรงดึงวิธีทดสอบความทนแรงดึงของตะเข็บสำหรับของเล่นยัดไส้ ตาม มอก. 685 เล่ม 2 ข้อ 3.26.5.3 (ถ้ามี)
 - การกระแทกสำหรับแม่เหล็ก ตาม มอก. 685 เล่ม 2 ข้อ 3.35
 - ความทนแรงกด ตาม มอก. 685 เล่ม 2 ข้อ 3.26.6
 - แรงดึงสำหรับแม่เหล็ก ตาม มอก. 685 เล่ม 2 ข้อ 3.33

ตามลำดับแล้ว หากมีแม่เหล็กหรือส่วนประกอบของแม่เหล็กหลุดออกมา แม่เหล็กหรือส่วนประกอบของแม่เหล็กต้องเป็นไปตามข้อ 4.4.24.2(1)

- (3) กรณีของเล่นไม้ ของเล่นในน้ำ และของเล่นที่ใช้ปากเป่า ที่มีแม่เหล็กเป็นส่วนประกอบ เมื่อนำไปทดสอบการแช่น้ำสำหรับแม่เหล็กตาม มอก. 685 เล่ม 2 ข้อ 3.36 แล้ว หากมีแม่เหล็กหรือส่วนประกอบของของเล่นที่มีแม่เหล็กติดอยู่หลุดออกมา ชิ้นส่วนที่หลุดต้องไม่เป็นชิ้นส่วนขนาดเล็ก และเมื่อนำไปทดสอบตามข้อ 4.4.24.2(2) แล้วหากมีแม่เหล็กหรือส่วนประกอบของแม่เหล็กหลุดออกมา แม่เหล็กหรือส่วนประกอบของแม่เหล็กต้องเป็นไปตามข้อ 4.4.24.2(1)

หมายเหตุ ข้อกำหนดนี้ไม่ครอบคลุมแม่เหล็กที่อยู่ภายในส่วนประกอบไฟฟ้าหรือส่วนประกอบอิเล็กทรอนิกส์ในของเล่น

4.4.25 ปืนฉีดน้ำ

ปืนฉีดน้ำต้องมีคุณลักษณะดังต่อไปนี้

- 4.4.25.1 เมื่อทดสอบตาม มอก. 685 เล่ม 2 ข้อ 3.37 แล้ว แผ่นอะลูมิเนียมพอยล์ขาดได้ไม่เกิน 2 ครั้งจากการทดสอบ 10 ครั้ง
- 4.4.25.2 ต้องมีค่าเตือนที่ฉลากตามข้อ 6.6.10

มอก. 685 เล่ม 1-2562

4.4.26 จุกนมยางดูดเล่นของของเล่น (toy pacifiers)

จุกนมยางดูดเล่นของของเล่นสำหรับเด็กอายุต่ำกว่า 3 ขวบ ต้องมีความยาวของจุกนมยางไม่เกิน 16 mm เมื่อวัดจากฐานจุกนมยางถึงปลายจุกนมยาง

การทดสอบให้วัดด้วยเครื่องวัดที่เหมาะสม

4.5 การติดไฟ

4.5.1 ของเล่นใช้ที่ศีรษะ

ของเล่นใช้ที่ศีรษะ ได้แก่

- (1) เครา หมวก ผมปลอม และอื่น ๆ ที่ทำด้วยเส้นผมหรือวัสดุอื่นที่มีลักษณะคล้ายเส้นผม
- (2) หน้ากากขึ้นรูป และหน้ากากผ้า (molded and fabric mask)
- (3) ผ้าคลุมศีรษะ เครื่องตกแต่งศีรษะ และอื่น ๆ ที่คล้ายคลึง
- (4) ส่วนห้อยของของเล่นใช้ที่ศีรษะ (flowing elements of toys to be worn on the head) ยกเว้น หมวกกระดาษที่ใช้ในงานเลี้ยงสังสรรค์

กรณีของเล่นใช้ที่ศีรษะประกอบด้วยวัสดุหลายชิ้น ต้องแยกวัสดุแต่ละชิ้นออกเพื่อนำไปทดสอบการติดไฟตาม มอก. 685 เล่ม 2 ข้อ 3.38 โดยเชือกและแถบที่ยึดที่มาพร้อมกับของเล่นไม่ต้องทดสอบ

4.5.2 เครา หมวก ผมปลอม ที่ทำด้วยเส้นผมหรือวัสดุอื่นที่คล้ายเส้นผม

4.5.2.1 เครา หมวก ผมปลอม ที่ทำด้วยเส้นผมหรือวัสดุอื่นที่คล้ายเส้นผม ที่มีลักษณะเป็นเส้น ความยาวตั้งแต่ 50 mm ขึ้นไป โดยวัสดุเหล่านี้อาจติดหรือไม่ติดกับหน้ากาก หมวก หรือผลิตภัณฑ์อื่นที่ใช้สวมศีรษะ การวัดความยาวให้วัดโดยไม่ต้องดึง เช่น ผมหักศก ส่วนผมเปียให้แกะออกแล้วหวก่อนวัด เมื่อทดสอบตามมอก. 685 เล่ม 2 ข้อ 3.38.3.1 แล้ว ถ้าติดไฟ ไฟต้องดับภายในเวลา 2 s และต้องมีลักษณะดังนี้

- (1) ส่วนที่มีลักษณะเป็นเส้นความยาวตั้งแต่ 150 mm ขึ้นไป ความยาวของส่วนที่เหลือต้องไม่น้อยกว่า 50% ของความยาวเดิม หรือ
- (2) ส่วนที่มีลักษณะเป็นเส้นความยาวไม่เกิน 150 mm ความยาวส่วนที่เหลือต้องไม่น้อยกว่า 25% ของความยาวเดิม

4.5.2.2 เครา หมวก ผมปลอม ที่ทำจากเส้นผมหรือวัสดุอื่นที่คล้ายเส้นผม ที่มีลักษณะเป็นเส้นความยาวไม่เกิน 50 mm ที่ติดกับหน้ากาก หมวก หรือผลิตภัณฑ์อื่นที่ใช้สวมศีรษะ

การวัดความยาวให้วัดโดยไม่ต้องดึง เช่น ผมหักศก ส่วนผมเปียให้แกะออกแล้วหวก่อนวัด

เมื่อทดสอบตามมอก. 685 เล่ม 2 ข้อ 3.38.3.2 แล้ว ถ้าติดไฟ ไฟต้องดับภายในเวลา 2 s และระยะห่างที่เกิดการลุกไหม้ตั้งแต่ขอบของบริเวณที่ไหม้ถึงจุดที่เริ่มต้นการเผาต้องไม่เกิน 70 mm

- 4.5.3 หน้ากากขึ้นรูป (molded mask) แบบสวมครอบศีรษะ แบบไม่เต็มศีรษะหรือแบบปิดเฉพาะใบหน้า
- เมื่อทดสอบตาม มอก. 685 เล่ม 2 ข้อ 3.38.3.3 แล้ว ถ้าติดไฟ ไฟต้องดับภายในเวลา 2 s และระยะห่างที่เกิดการลุกไหม้ตั้งแต่ขอบของบริเวณที่ไหม้ถึงจุดที่เริ่มต้นการเผาต้องไม่เกิน 70 mm ยกเว้นหน้ากากขึ้นรูปแบบไม่เต็มศีรษะที่ทำจากกระดาษแข็งและไม่มีส่วนที่เป็นเส้นผม ขนฟู หรือวัสดุอื่นที่คล้ายกันยึดติดอยู่ไม่ต้องทดสอบรายการนี้
- 4.5.4 เครื่องตกแต่งที่ยื่นหรือห้อยของของเล่นใช้ที่ศีรษะ
- ส่วนที่ประดับตกแต่งที่อยู่บนของเล่นใช้ที่ศีรษะ รวมถึงผ้าคลุมศีรษะ เครื่องประดับศีรษะที่เป็นของเล่น และหน้ากากผ้า แบบสวมครอบทั้งศีรษะหรือปิดเฉพาะใบหน้า ยกเว้นข้อ 4.5.5
- เมื่อทดสอบตาม มอก. 685 เล่ม 2 ข้อ 3.38.3.3 แล้ว ต้องมีอัตราการลามของเปลวไฟบนเครื่องตกแต่งไม่เกิน 10 mm/s หรือเปลวไฟต้องดับเองก่อนลามถึงจุดที่ทำให้เครื่องหมายด้วยเส้นด้ายเส้นที่ 2
- หมายเหตุ** ข้อกำหนดนี้ไม่ครอบคลุมของเล่นที่ไม่สามารถเตรียมขึ้นทดสอบจากตัวอย่าง 1 ตัวอย่าง เพื่อนำมาทดสอบ ตาม มอก. 685 เล่ม 2 ข้อ 3.38.3.3 ได้
- 4.5.5 เครื่องแต่งกายเลียนแบบและของเล่นสำหรับสวมใส่
- ด้านนอกของเครื่องแต่งกายเลียนแบบและของเล่นสำหรับสวมใส่
- เมื่อทดสอบตาม มอก. 685 เล่ม 2 ข้อ 3.38.3.3 แล้ว ต้องมีลักษณะดังนี้
- (1) อัตราการลามของเปลวไฟไม่เกิน 30 mm/s หรือเปลวไฟต้องดับเองก่อนลามถึงจุดที่ทำให้เครื่องหมายด้วยเส้นด้ายเส้นที่ 2
 - (2) ถ้าของเล่นมีอัตราการลามของเปลวไฟอยู่ตั้งแต่ 10 mm/s ถึง 30 mm/s ต้องแสดงคำเตือนที่ผลิตภัณฑ์และบนภาชนะบรรจุ ดังนี้ “ระวัง ! เก็บให้ห่างจากเปลวไฟ”
- กรณีเครื่องแต่งกายมีวัตถุประสงคให้ใส่ได้ทั้ง 2 ด้าน หรือไม่มีสิ่งระบุว่าด้านใดเป็นด้านนอก ให้ทำการทดสอบทั้ง 2 ด้าน
- 4.5.6 ของเล่นที่เด็กเข้าไปภายในได้
- ข้อกำหนดนี้ครอบคลุมของเล่นที่มีช่องปิดบางส่วน เช่น เต็นท์ กระโจม อุโมงค์ (ยกเว้นเต็นท์เปิด) ที่ทำด้วยวัสดุอ่อน เช่น ผ้าใบหรือพลาสติก ด้านนอกของของเล่นที่เด็กเข้าไปข้างในได้ เมื่อทดสอบตาม มอก. 685 เล่ม 2 ข้อ 3.38.3.3 แล้ว ต้องมีลักษณะดังนี้
- (1) อัตราการลามของเปลวไฟไม่เกิน 30 mm/s หรือเปลวไฟต้องดับเองก่อนลามถึงจุดที่ทำให้เครื่องหมายด้วยเส้นด้ายเส้นที่ 2
 - (2) ถ้าของเล่นมีอัตราการลามของเปลวไฟมากกว่า 20 mm/s ต้องไม่มีซี่เก้าอี้ หรือไม่หลอมเหลว
 - (3) ถ้าของเล่นมีอัตราการลามของเปลวไฟอยู่ระหว่าง 10 mm/s ถึง 30 mm/s ต้องแสดงคำเตือนที่ของเล่นและบนภาชนะบรรจุ ดังนี้ “ระวัง ! เก็บให้ห่างจากเปลวไฟ”
- กรณีที่ของเล่นไม่ระบุว่าด้านไหนเป็นด้านนอกให้ทำการทดสอบทั้ง 2 ด้าน

มอก. 685 เล่ม 1-2562

4.5.7 ของเล่นยัดไส้ที่มีขนฟูหรือผิวเป็นลิ่งทอ

เมื่อทดสอบตาม มอก. 685 เล่ม 2 ข้อ 3.38.3.4 แล้ว ต้องมีอัตราการลามของเปลวไฟบนพื้นผิวไม่เกิน 30 mm/s หรือเปลวไฟต้องดับเอง

หมายเหตุ ข้อกำหนดนี้ครอบคลุมเฉพาะของเล่นที่มีมิติใดมิติหนึ่งมากกว่า 150 mm และให้ทดสอบของเล่นในสภาพที่ได้รับมาพร้อมกับผ้าที่ตกแต่งบนของเล่นนั้นด้วย กรณีเสื้อผ้าที่ตกแต่งบนของเล่นหากถอดออกได้และไม่ทำให้ของเล่นหรือเสื้อผ้าเสียหายให้ทดสอบเฉพาะตัวของเล่น

4.6 ลักษณะทางเคมี

4.6.1. ปริมาณธาตุที่อาจเป็นอันตรายในสารละลายที่สกัดได้จากของเล่นและวัสดุที่ใช้ทำของเล่น ต้องไม่เกินเกณฑ์ที่กำหนดในตารางที่ 2

การทดสอบให้ปฏิบัติตาม มอก. 685 เล่ม 2 ข้อ 3.39

4.6.2 ปริมาณรวมของอนุพันธ์ฟทาเลต (phthalate) ในสารละลายที่สกัดได้จากพลาสติก ยาง และสารเคลือบในบริเวณหรือส่วนที่สัมผัสถึง จากของเล่นทั่วไป และของเล่นสำหรับเด็กที่มีอายุต่ำกว่า 3 ขวบ ที่มีบริเวณที่นำเข้าปากได้ ต้องไม่เกินเกณฑ์ที่กำหนดในตารางที่ 3

การทดสอบให้ปฏิบัติตาม ISO 8124-6

4.6.3 กาวและ/หรือตัวทำละลายที่ใช้กับของเล่น

ต้องแสดงวิธีใช้และคำเตือนที่ฉลากตามข้อ 6.6.4

การทดสอบให้ทำโดยการตรวจพินิจ

ตารางที่ 2 ปริมาณธาตุในตัวอย่างทดสอบที่สกัดได้จากของเล่นและวัสดุที่ใช้ทำของเล่น
(ข้อ 4.6.1)

หน่วยเป็นมิลลิกรัมต่อกิโลกรัมของตัวอย่างทดสอบ

ธาตุ	เกณฑ์กำหนดสูงสุดของปริมาณธาตุในสารละลายที่สกัดได้จากของเล่นและวัสดุที่ใช้ทำของเล่น		
	สารเคลือบ วัสดุซีตเขียน พลาสติก กระจก และกระจกแข็ง และลิ่งทอ	ดินปืน	ฟิงเกอร์เพนต์
พลวง	60	60	10
สารหนู	25	25	10
แบเรียม	1 000	250	350
แคดเมียม	75	50	15
โครเมียม	60	25	25
ตะกั่ว	90	90	25
ปรอท	60	25	10
ซีลีเนียม	500	500	50

ตารางที่ 3 ปริมาณรวมของอนุพันธ์ทาเลตในตัวอย่างทดสอบที่สกัดได้จาก
พลาสติก ยาง และสารเคลือบ ในบริเวณหรือส่วนที่สัมผัสถึง

(ข้อ 4.6.2)

หน่วยเป็นร้อยละเศษส่วนโดยมวล

อนุพันธ์ทาเลต	เกณฑ์กำหนดสูงสุดของปริมาณรวมของอนุพันธ์ทาเลตในตัวอย่างทดสอบที่สกัดได้จากพลาสติก ยาง และสารเคลือบ ในบริเวณหรือส่วนที่สัมผัสถึง	
	ของเล่นทั่วไป	ของเล่นสำหรับเด็กอายุต่ำกว่า 3 ขวบ และมีส่วนที่นำเข้าปากได้
บิส-2-เอทิลเฮกซิลทาเลต bis-(2-ethylhexyl) phthalate (DEHP)	ไม่เกิน 0.1	ไม่เกิน 0.1
ไดโนอร์มอลบิวทิลทาเลต di-n-butyl phthalate (DBP)		
เบนซิลบิวทิลทาเลต benzyl butyl phthalate (BBP)		
ไดไอโซโนนิลทาเลต di-iso-nonyl phthalate (DINP)	[Shaded Cell]	
ไดไอโซเดซิลทาเลต di-iso-decyl phthalate (DIDP)		
ไดโนอร์มอลออกทิลทาเลต di-n-octyl phthalate (DNOP)		

5. ภาชนะบรรจุ

- 5.1 ให้บรรจุของเล่นในภาชนะบรรจุที่สะอาด แข็งแรง ป้องกันความเสียหายที่อาจเกิดกับของเล่นที่บรรจุอยู่ภายในได้
- 5.2 ภาชนะบรรจุที่ทำด้วยพลาสติกอ่อน (flexible plastic) หรือกระเป๋าสถิติที่ไม่มีวัสดุรองพื้นและกว้างมากกว่า 100 mm ให้เป็นไปตามข้อ 4.3.7 และต้องแสดงข้อความว่า “ภาชนะบรรจุนี้ไม่ใช่ของเล่น” และ “ห้ามนำไปสูมศีรษะ”
- 5.3 ภาชนะบรรจุที่เป็นกล่องหรือมีฝาปิด ต้องเปิดได้ง่าย และไม่มีส่วนหรือวัสดุใดที่อาจเป็นอันตราย

6. เครื่องหมายและฉลาก

- 6.1 ที่ของเล่นหรือภาชนะบรรจุของเล่นที่ทำและจำหน่ายภายในประเทศทุกหน่วย อย่างน้อยต้องมีเลข อักษร หรือเครื่องหมายแจ้งรายละเอียดต่อไปนี้เป็นภาษาไทยให้เห็นได้ง่าย และชัดเจน
- (1) ชื่อผู้ทำหรือโรงงานที่ทำ และสถานที่ตั้ง หรือเครื่องหมายการค้าที่จดทะเบียน
 - (2) อายุผู้เล่น หรืออายุจำกัดของผู้เล่น ตามข้อ 6.6.1
 - (3) คำเตือน ตามข้อ 6.6
 - (4) เดือน ปีที่ทำ
- 6.2 ที่ของเล่นหรือภาชนะบรรจุของเล่นที่นำเข้าและจำหน่ายภายในประเทศทุกหน่วย อย่างน้อยต้องมีเลข อักษร หรือเครื่องหมายแจ้งรายละเอียดต่อไปนี้เป็นภาษาไทยให้เห็นได้ง่าย และชัดเจน
- (1) ชื่อผู้นำเข้าและสถานที่ตั้ง หรือเครื่องหมายการค้าที่จดทะเบียน
 - (2) ชื่อผู้ทำหรือโรงงานที่ทำ และประเทศที่ทำ
 - (3) อายุผู้เล่น หรืออายุจำกัดของผู้เล่น ตามข้อ 6.6.1
 - (4) คำเตือน ตามข้อ 6.6
 - (5) เดือน ปีที่ทำ หรือนำเข้า
- 6.3 ในกรณีที่เป็นของเล่นเพื่อส่งไปจำหน่ายต่างประเทศ ฉลากให้เป็นไปตามข้อตกลงระหว่างผู้ทำกับผู้ซื้อ
- 6.4 ตัวเลขและอักษรที่ใช้ต้องสูงไม่น้อยกว่า 1 mm ยกเว้นรายละเอียดตามข้อ 6.1(2) ข้อ 6.1(3) ข้อ 6.2(3) และ ข้อ 6.2(4) ต้องสูงไม่น้อยกว่า 3 mm โดยคำว่า “คำเตือน” ให้ใช้ตัวอักษรที่เป็นตัวหนาและสูงไม่น้อยกว่า 4 mm
- 6.5 การแสดงสีของพื้นฉลากและสีของรายละเอียดในฉลากตามข้อ 6.1(2) ข้อ 6.1(3) ข้อ 6.2(3) และ ข้อ 6.2(4) ต้องใช้สีที่ตัดกันซึ่งทำให้รายละเอียดที่แสดงไว้อ่านได้ชัดเจน
- 6.6 คำเตือน
- ของเล่นที่มีลักษณะหรือประกอบด้วยชิ้นส่วนซึ่งอาจเป็นอันตรายต้องมีคำว่า “คำเตือน” ตามด้วยข้อความดังต่อไปนี้
- 6.6.1 ของเล่นที่ไม่มีวัตถุประสงคิ์ให้เด็กอายุต่ำกว่า 3 ขวบเล่น
- ต้องมีข้อความว่า “ไม่เหมาะสำหรับเด็กอายุต่ำกว่า 3 ขวบ” หรือ
- ใช้สัญลักษณ์ที่มีเส้นผ่านศูนย์กลางไม่น้อยกว่า 10 mm ตามรูปที่ 28 แสดงไว้ที่ผลิตภัณฑ์หรือภาชนะบรรจุ



รูปที่ 28 ตัวอย่างสัญลักษณ์แสดงคำเตือนสำหรับของเล่นที่ไม่มีวัตถุประสงค์ให้เด็กอายุต่ำกว่า 3 ขวบเล่น
(ข้อ 6.6.1)

- 6.6.2 ของเล่นขนาดเล็กหรือของเล่นที่มีชิ้นส่วนขนาดเล็ก ลูกบอลขนาดเล็ก หรือลูกหิน
ต้องมีข้อความว่า “คำเตือน : มีชิ้นส่วนขนาดเล็ก อาจทำให้อุดตันทางเดินหายใจ”
- 6.6.3 ลูกโป่งที่ทำจากน้ำยาง
ที่ภาชนะบรรจุของลูกโป่งต้องมีข้อความต่อไปนี้
“คำเตือน : ลูกโป่งที่ไม่มีลมหรือลูกโป่งที่แตกแล้วอาจทำให้เด็กอายุต่ำกว่า 8 ขวบ สำลักหรือหายใจไม่ออก
ได้ ควรอยู่ภายใต้ความดูแลของผู้ใหญ่ เก็บลูกโป่งที่ไม่มีลมให้พ้นมือเด็กและทิ้งลูกโป่งที่เสียหายแล้ว”
- 6.6.4 ของเล่นที่มีกาวและ/หรือตัวทำละลายอินทรีย์อยู่ในภาชนะบรรจุ
ต้องมีข้อความว่า “คำเตือน : มีกาวหรือตัวทำละลายอินทรีย์ที่อาจเป็นอันตรายต่อเด็กที่มีอายุต่ำกว่า 10 ปี”
- 6.6.5 ของเล่นที่ติดกับเตียงเด็กหรือเปลเด็ก และรถเข็นเด็กหรือรถลากจูง และของเล่นอื่นที่มีลักษณะคล้ายกันที่
ใช้เส้นหรือสาย หรือวัสดุอื่นผูกขวางจากด้านหนึ่งไปยังอีกด้านหนึ่ง
ต้องมีข้อความว่า “คำเตือน : สายของเล่นอาจรัดคอเด็กได้ ให้ถอดของเล่นออกเมื่อเด็กเริ่มใช้มือและเข้า
ยันตัวขึ้นในท่าคลานหรือทำนั่ง”
- 6.6.6 ของเล่นที่มีปลายแหลมหรือขอบคมใช้งาน ต้องมีคำเตือนบอกอันตรายที่อาจเกิดขึ้น
- 6.6.7 ของเล่นประเภทที่เด็กเข้าไปเล่นภายในได้ ที่ทำจากวัสดุเทอร์โมพลาสติก
ต้องมีข้อความว่า “คำเตือน : ห้ามเล่นใกล้เปลวไฟ”
- 6.6.8 ของเล่นที่รับมวลตัวเด็ก
ต้องมีข้อความว่า “คำเตือน : ให้ตรวจสอบส่วนประกอบและอุปกรณ์ทุกชิ้นให้มีสภาพดีอยู่เสมอ” และ
หากเป็นของเล่นสำหรับเด็กอายุต่ำกว่า 3 ขวบ ต้องมีข้อความ “คำเตือน : โครงสร้างไม่แข็งแรงเพียงพอ
สำหรับเด็กอายุตั้งแต่ 3 ขวบขึ้นไปเล่น”

มอก. 685 เล่ม 1-2562

- 6.6.9 ของเล่นขี้ผึ้ง
ต้องมีข้อความว่า “คำเตือน : ขณะเล่นต้องสวมใส่อุปกรณ์ป้องกันการบาดเจ็บ” และ “ห้ามเล่นบนถนนที่มียานพาหนะสัญจร”
- 6.6.10 ของเล่นฟุ้งหรือยิง และปืนฉีดน้ำ
ต้องมีข้อความว่า “คำเตือน : ห้ามยิงหรือเล็งที่ใบหน้าเพราะอาจทำให้ตาบอดได้”
- 6.6.11 ของเล่นที่เลียนแบบอุปกรณ์ป้องกัน เช่น หมวกป้องกัน เครื่องป้องกันตา
ต้องมีข้อความแสดงว่าไม่สามารถนำไปใช้ป้องกันอันตรายได้ตามรูปแบบของของเล่นนั้น เช่น “ไม่สามารถป้องกันการบาดเจ็บของสมองได้” หรือ “ไม่สามารถใช้ป้องกันแสงอัลตราไวโอเล็ตได้”
- 6.6.12 ของเล่นในน้ำ
ต้องมีข้อความว่า “คำเตือน : ไม่สามารถป้องกันการจมน้ำได้” และ “ใช้สำหรับเล่นในน้ำตื้นและต้องอยู่ภายใต้การดูแลของผู้ใหญ่”
- 6.6.13 ของเล่นที่มีเชื้อเพลิงหรือแหล่งให้ความร้อนอื่นและใช้งานได้อย่างจริงจัง เช่น เตารีด เตาทรงผม เตอบอก
ต้องมีข้อความว่า “ต้องอยู่ภายใต้การดูแลของผู้ใหญ่”
- 6.6.14 ของเล่นที่ต้องใช้เชื้อเพลิง
เชื้อเพลิงที่ใช้กับของเล่นทุกประเภทต้องมีข้อความว่า “คำเตือน : อาจเกิดขึ้นขณะเก็บและใช้งาน”
- 6.6.15 ลูกพลาสติกสำหรับบรรจุของเล่นที่ปากถุงมีเส้นรอบวงยาวกว่า 380 mm
ต้องมีข้อความว่า “ห้ามนำลูกพลาสติกไปสวมศีรษะ”
- 6.6.16 ของเล่นที่มีของเหลวภายใน
ที่ผลิตภัณฑ์หรือภาชนะบรรจุต้องมีข้อความว่า “ห้ามนำไปแช่แข็ง” หรือ “แช่เย็นในช่องธรรมดา อย่านำไปวางในช่องแช่แข็ง”
- 6.6.17 ของเล่นที่เคลื่อนที่ด้วยกำลังของเด็ก เช่น โรลเลอร์สเกตของเล่น อินไลน์สเกตของเล่น และสเกตบอร์ด
ที่ผลิตภัณฑ์หรือภาชนะบรรจุ
ต้องมีข้อความว่า “คำเตือน : ขณะเล่นต้องสวมใส่อุปกรณ์ป้องกันการบาดเจ็บ” และ “ห้ามเล่นบนถนนที่มียานพาหนะสัญจร”
- 6.6.18 ของเล่นที่มีแก๊ปเป็นส่วนประกอบ
ที่ภาชนะบรรจุต้องมีคำเตือน “ห้ามใช้ภายในอาคาร ห้ามยิงใกล้ตาและหู และห้ามเก็บไว้ในกระเป๋าเสื้อหรือกางเกง”

6.6.19 สกูเตอร์ของเล่น

ที่ผลิตภัณฑ์และภาชนะบรรจุ ต้องมีคำเตือนดังนี้

- (1) สกูเตอร์ของเล่นที่รับมวลได้ไม่เกิน 20 kg ต้องมีข้อความว่า “รับมวลได้ไม่เกิน 20 kg” และ “คำเตือน : ขณะเล่นต้องสวมใส่อุปกรณ์ป้องกันการบาดเจ็บ” และ “ห้ามเล่นบนถนนที่มียานพาหนะสัญจร”
- (2) สกูเตอร์ของเล่นที่รับมวลไม่เกิน 50 kg ต้องมีข้อความว่า “รับมวลได้ไม่เกิน 50kg” และ “คำเตือน : ขณะเล่นต้องสวมใส่อุปกรณ์ป้องกันการบาดเจ็บ” และ “ห้ามเล่นบนถนนที่มียานพาหนะสัญจร”

6.6.20 ของเล่นที่ต้องประกอบโดยผู้ใหญ่เพื่อให้เด็กเล่น

หากมีชิ้นส่วนขนาดเล็ก หรือมีขอบคม หรือปลายแหลม ที่อาจเป็นอันตรายสำหรับเด็ก ต้องมีข้อความว่า “ต้องประกอบโดยผู้ใหญ่เพื่อให้เด็กเล่น” หากต้องใช้กาวในการประกอบต้องมีข้อความ “ต้องใช้กาวในการประกอบ ซึ่งอาจเป็นอันตรายต่อเด็กที่มีอายุต่ำกว่า 10 ขวบ”

6.6.21 ชุดทดลองที่มีแม่เหล็กเป็นส่วนประกอบสำหรับเด็กอายุตั้งแต่ 8 ขวบขึ้นไป

ต้องมีข้อความว่า “คำเตือน : ไม่เหมาะสำหรับเด็กอายุต่ำกว่า 8 ขวบ ผลิตภัณฑ์มีแม่เหล็กขนาดเล็กเป็นส่วนประกอบ แม่เหล็กอาจดูดติดกันเมื่อกลืนลงในทางเดินอาหารและทำให้เด็กบาดเจ็บ หากเด็กกลืนแม่เหล็กให้พาไปพบแพทย์ทันที”

6.6.22 เส้นหรือสายอื่น ๆ ที่มีส่วนประกอบอื่นติดอยู่ที่ปลายของของเล่น

ต้องมีข้อความว่า “คำเตือน : ไม่เหมาะสำหรับเด็กอายุต่ำกว่า 18 เดือน ผลิตภัณฑ์มีเส้นหรือสายที่ยาวอาจเกิดการพันคอ”

6.7 เอกสารแนะนำวิธีเล่น

ของเล่นต่อไปนี้ต้องมีเอกสารแนะนำวิธีเล่น

6.7.1 ของเล่นที่มีปลายแหลม หรือขอบคม

6.7.2 ของเล่นฟุ้งหรือยิง

6.7.3 ของเล่นที่มีเชื้อเพลิงหรือแหล่งให้ความร้อนอื่นและใช้งานได้อย่างจริงจัง

6.7.4 ของเล่นที่ต้องใช้กาว และ/หรือตัวทำละลาย

6.7.5 จักรยานของเล่น

ต้องมีข้อแนะนำในการบำรุงรักษาด้วย และหากเป็นจักรยานที่ประกอบเองได้ต้องมีคู่มือแสดงวิธีการประกอบด้วย

6.8 กรณีที่ฉลากระบุถึงสมรรถนะของของเล่น ของเล่นนั้นต้องมีสมรรถนะตามที่ระบุ

7. การชักตัวอย่างและเกณฑ์ตัดสิน

- 7.1 การชักตัวอย่างและเกณฑ์ตัดสินให้เป็นไปตามภาคผนวก ก.

8. การทดสอบและการวิเคราะห์

- 8.1 การทดสอบและการวิเคราะห์ให้เป็นไปตาม มอก. 685 เล่ม 2



TISI

ห้ามทำซ้ำเพื่อการจำหน่ายแจก

ภาคผนวก ก.

การชักตัวอย่างและเกณฑ์ตัดสิน

(ข้อ 7.1)

- ก.1 รุ่นในที่นี้ หมายถึง ของเล่นที่มีรหัสสินค้าเดียวกัน ทำจากวัสดุหลักเดียวกัน โดยกรรมวิธีเดียวกัน ที่ทำหรือซื้อขายหรือส่งมอบในระยะเวลาเดียวกัน
- ก.2 การชักตัวอย่างและการยอมรับ ให้เป็นไปตามแผนการชักตัวอย่างที่กำหนดต่อไปนี้ หรืออาจใช้แผนการชักตัวอย่างอื่นที่เทียบเท่ากันทางวิชาการกับแผนที่กำหนดไว้
- ก.2.1 การชักตัวอย่างและการยอมรับสำหรับการทดสอบลักษณะทั่วไป การใช้งาน ลักษณะทางฟิสิกส์ ลักษณะเฉพาะแบบ การติดไฟ ภาชนะบรรจุ และเครื่องหมายและฉลาก
- ก.2.1.1 ให้ชักตัวอย่างโดยวิธีสุ่มจากรุ่นเดียวกัน จำนวน 3 หน่วย หรือตามความจำเป็นในการทดสอบ
- ก.2.1.2 ตัวอย่างต้องเป็นไปตามข้อ 4.1 ข้อ 4.2 ข้อ 4.3 ข้อ 4.4 ข้อ 4.5 ข้อ 5. และข้อ 6. ทุกหน่วย จึงจะถือว่าของเล่นรุ่นนั้นเป็นไปตามเกณฑ์ที่กำหนด
- ก.2.2 การชักตัวอย่างและการยอมรับสำหรับการทดสอบลักษณะทางเคมี
- ก.2.2.1 ให้ใช้ตัวอย่างที่ผ่านการทดสอบในข้อ ก.2.1
- ก.2.2.2 ตัวอย่างต้องเป็นไปตามข้อ 4.6 จึงจะถือว่าของเล่นรุ่นนั้นเป็นไปตามเกณฑ์ที่กำหนด
- ก.3 ตัวอย่างต้องเป็นไปตามข้อ ก.2.1.2 และข้อ ก.2.2.2 ทุกข้อ จึงจะถือว่าของเล่นรุ่นนั้นเป็นไปตามมาตรฐานผลิตภัณฑ์อุตสาหกรรมนี้





ภาคผนวก ข.

(ข้อมูล)

ตารางที่ ข.1 แสดงรูปตัวอย่างครา หมวด ผมปลอม ที่ทำด้วยเส้นผมหรือวัสดุอื่นที่คล้ายเส้นผม หน้ากากขึ้นรูป และเครื่องตกแต่งที่ยื่นออกมาจากของเล่นใช้ที่ศีรษะ

(ข้อ 4.5.2 ข้อ 4.5.3 และข้อ 4.5.4)

ที่มา : ISO 8124-2:2014

รูปตัวอย่าง	คำอธิบาย	ข้อกำหนด			
		4.5.2.1	4.5.2.2	4.5.3	4.5.4
	ของเล่นทำด้วยวัสดุสิ่งทอ ส่วนที่เป็นสีดำด้านข้างไม่เป็นส่วนห้อยและไม่ถือว่าเป็นวัสดุที่มีลักษณะเหมือนเส้นผมหรือขนฟู ถือว่าของเล่นดังกล่าวเป็นเครื่องตกแต่งที่ยื่นออกมาจากของเล่นใช้ที่ศีรษะ				X
	ของเล่นทำด้วยวัสดุขนฟูสีน้ำตาลยื่นออกมาจากผิวของเล่นไม่เกิน 5 mm จึงจัดว่าเป็นของเล่นใช้ที่ศีรษะ (ถ้ามีวัสดุยื่นออกมามากกว่า 5 mm แต่ไม่เกิน 50 mm จะถือว่าเข้าข่ายตามข้อ 4.5.2.2) หูสีดำถือว่าเป็นวัสดุที่มีลักษณะการเคลื่อนไหวเช่นเดียวกับเส้นผมและขนฟูที่เป็นส่วนห้อยที่อยู่บริเวณศีรษะและเคลื่อนไหวเองได้หลังจากหยุดหมุนศีรษะ ซึ่งเป็นส่วนยื่นที่ยาวมากกว่า 50 mm จากผิวของเล่น	X (หูสีดำ)			X (ของเล่นใช้ที่ศีรษะสีน้ำตาล)
	หมวดบนหัวแมลง (antenna) ทำด้วยพลาสติกและวัสดุด้านหลังหมวดทำด้วยสิ่งทอ ถือว่าวัสดุทั้ง 2 เป็นของเล่นใช้ที่ศีรษะ				X
	วัสดุสีดำ และสีอ่อนทำด้วยสิ่งทอ มีลักษณะเป็นที่คลุมศีรษะ และของเล่นใช้ที่ศีรษะ				X

รูปตัวอย่าง	คำอธิบาย	ข้อกำหนด			
		4.5.2.1	4.5.2.2	4.5.3	4.5.4
	หน้ากากสีขาวทำด้วยพลาสติกและหล่อขึ้นรูปเข้ากับใบหน้า วัสดุสีดำทำด้วยสิ่งทอส่วนปลายด้านหน้าถือเป็นวัสดุที่มีลักษณะการเคลื่อนไหวเช่นเดียวกับเส้นผมและขนฟูที่เป็นส่วนห้อยที่อยู่บริเวณศีรษะและเคลื่อนไหวเองได้หลังจากหยุดหมุนศีรษะ ซึ่งเป็นส่วนยื่นที่ยาวมากกว่า 50 mm จากผิวของเล่น ส่วนที่เหลือของวัสดุสีดำ ถือว่าเป็นส่วนของที่คลุมศีรษะ	X (ผ้าสีดำ)		X (หน้ากากสีขาว)	X (ผ้าคลุมศีรษะสีดำ)
	วัสดุโปร่งใสหุ้มด้วยสิ่งทอที่โครงโลหะ ถือว่าเป็นของเล่นใช้ที่ศีรษะ วัสดุที่เป็นสายสีชมพูคือริบบิ้นทำด้วยสิ่งทอ ซึ่งเป็นวัสดุที่มีลักษณะการเคลื่อนไหวเช่นเดียวกับเส้นผมและขนฟูที่เป็นส่วนห้อยที่อยู่บริเวณศีรษะและเคลื่อนไหวเองได้หลังจากหยุดหมุนศีรษะแล้ว ซึ่งเป็นส่วนยื่นที่ยาวมากกว่า 50 mm จากผิวของเล่น	X (สายริบบิ้นสีชมพู)			X (ของเล่นใช้ที่ศีรษะ)
	หน้ากากทำด้วยวัสดุ EVA ไม่ใช่หน้ากากขึ้นรูปเข้ากับใบหน้า หูไม่ใช่ส่วนห้อยที่อยู่ใกล้ศีรษะและเคลื่อนไหวเองไม่ได้หลังจากหยุดหมุนศีรษะแล้ว				X
	แถบคาดศีรษะทำด้วยสิ่งทอและขนนก ขนนกตั้งขึ้นและไม่ห้อยลงไม่ถือว่าเป็นเส้นผมหรือวัสดุขนฟูตามข้อ 4.5.2.1 และข้อ 4.5.2.2 ของเล่นทั้งชิ้นถือเป็นของเล่นใช้ที่ศีรษะ				X

รูปตัวอย่าง	คำอธิบาย	ข้อกำหนด			
		4.5.2.1	4.5.2.2	4.5.3	4.5.4
	แถบคาดศีรษะทำด้วยสิ่งทอและขนนก ขนนกตั้งขึ้นและไม่ห้อยลงไม่ถึงว่าเป็นเส้นผมหรือวัสดุขนฟูตามข้อ 4.5.2.1 และข้อ 4.5.2.2 ขนนกที่ด้านหลังศีรษะมีลักษณะห้อยเหมือนเส้นผม ยื่นออกจากผิวของเล่นมากกว่า 50 mm	X (ขนนกที่ห้อยอยู่ด้านหลัง)			X
	ของเล่นนี้มีวัตถุประสงคให้ใช้ที่ศีรษะโดยไม่คลุมบริเวณใบหน้า (พื้นที่สีเข้มตรงกลางซึ่งหน้าเด็กจะโผล่ออกมา) ของเล่นทุกส่วนทำด้วยสิ่งทอมีขนฟูยาวไม่เกิน 5 mm ยื่นจากผิวของเล่นส่วนยื่นด้านบนไม่ใช่ส่วนห้อยที่คล้ายเส้นผมที่อยู่ใกล้ศีรษะและ เคลื่อนไหวเองไม่ได้หลังจากหยุดหมุนศีรษะแล้ว ของเล่นทั้งชิ้นถือว่าเป็นของเล่นใช้ที่ศีรษะและผ้าคลุมศีรษะ				X
	หน้ากากทำจากพลาสติกขึ้นรูปเข้ากับผิวหน้าส่วนที่เป็นเส้นผมยาวมากกว่า 50 mm ยื่นออกมาจากผิวของเล่น	X (เส้นผม)		X (หน้ากาก)	
	ส่วนคาดศีรษะทำด้วยพลาสติก และส่วนที่ติดอยู่ (คล้ายกลีบดอกไม้) ทำด้วยสิ่งทอไม่ใช่ส่วนห้อยที่คล้ายเส้นผมที่อยู่ใกล้ศีรษะและ เคลื่อนไหวเองได้หลังจากหยุดหมุนศีรษะแล้ว ของเล่นทั้งชิ้นถือว่าเป็นของเล่นใช้ที่ศีรษะของเล่นทั้งชิ้นถือว่าเป็นของเล่นใช้ที่ศีรษะ				X
	หมวกสีดำทำด้วยผ้าสักหลาดและมีขนฟูสีขาวอยู่ด้านบนโดยรอบ วัสดุขนฟูดังกล่าวไม่ถือว่าเป็นวัสดุที่เหมือนเส้นผมหรือขนฟูตามข้อ 4.5.2.1 และข้อ 4.5.2.2 แต่ถือว่าเป็นของเล่นใช้ที่ศีรษะตามข้อ 4.5.4				X (ผ้าสักหลาดและขนฟูสีขาว)

รูปตัวอย่าง	คำอธิบาย	ข้อกำหนด			
		4.5.2.1	4.5.2.2	4.5.3	4.5.4
	ที่คาดศีรษะสีดำเป็นของเล่นใช้ที่ศีรษะทำด้วยพลาสติกและวัสดุหุ้มรูปหูทำด้วยสิ่งทอ หูทั้ง 2 ข้างไม่ถือว่าเป็นวัสดุที่มีลักษณะคล้ายเส้นผมหรือวัสดุขนฟู เพราะไม่ใช่ส่วนห้อยที่คล้ายเส้นผมที่อยู่ใกล้ศีรษะและ เคลื่อนไหวเองได้หลังจากหยุดหมุนศีรษะแล้ว ของเล่นทั้งชิ้นถือว่าเป็นของเล่นใช้ที่ศีรษะ				X
	หมวกทำด้วยกระดาษแข็งเป็นของเล่นใช้ที่ศีรษะ ปลายด้วยบนติดด้วยวัสดุสิ่งทอมีลักษณะห้อยเหมือนเส้นผม ยื่นออกจากผิวของเล่นมากกว่า 50 mm	X (สิ่งทอ ส่วน ปลาย หมวก)			X (หมวก กระดาษ)
	หน้ากากทำด้วยพลาสติกและหล่อขึ้นให้เข้าเข้ากับใบหน้า ถือว่าเป็นของเล่นสวมครอบทั้งศีรษะ			X	
	หมวกของเล่นทำจากพลาสติกมีขนฟูด้านบนที่ไม่ห้อยเหมือนเส้นผมไม่ถือว่าเป็นเส้นผมปลอมหรือวัสดุขนฟูตามข้อ 4.5.2.1 หรือข้อ 4.5.2.2 ของเล่นนี้ถือว่าเป็นของเล่นใช้ที่ศีรษะมีส่วนห้อยไม่อยู่ในข่ายข้อ 4.5.2.1 และข้อ 4.5.2.2				X
	หน้ากากทำด้วยพลาสติกหล่อขึ้นรูปกับผิวหน้าและมีวัตถุประสงค์เพื่อรัดเข้ากับศีรษะด้วยยางยืดหรือเชือก ถือว่าเป็นหน้ากากขึ้นรูปปิดเฉพาะใบหน้า			X	

รูปตัวอย่าง	คำอธิบาย	ข้อกำหนด			
		4.5.2.1	4.5.2.2	4.5.3	4.5.4
	หมวกและแผ่นปิดตาทำจากวัสดุสิ่งทอ ถือว่าทั้งหมดเป็นของเล่นใช้ที่ศีรษะ				X
	แถบคาดศีรษะและผ้าคลุมสีขาวทำจากวัสดุสิ่งทอ ผ้าคลุมสีขาวไม่ถือว่าเป็นส่วนห้อยที่คล้ายเส้นผมหรือขนฟูที่ไม่ได้ทำด้วยเส้นใยผ้าคลุมรอบศีรษะและไหล่ ของเล่นทั้งชิ้นถือว่าเป็นของเล่นใช้ที่ศีรษะหรือผ้าคลุมศีรษะ				X (แถบคาดศีรษะและผ้าคลุมสีขาว)
	หน้ากากคาดตาทำด้วยกระดาษแข็งและขึ้นรูปให้เข้ากับรูปหน้าไม่รวมอยู่ในกลุ่มผลิตภัณฑ์ตามข้อ 4.5.3 แต่อยู่ในกลุ่มผลิตภัณฑ์ข้อ 4.5.4				X
	แถบคาดศีรษะทำด้วยวัสดุสิ่งทอและขนนก ขนนกมีลักษณะตั้งตรงและไม่ห้อยลง ถือว่าเป็นของเล่นใช้ที่ศีรษะ				X