



มาตรฐานผลิตภัณฑ์อุตสาหกรรม

THAI INDUSTRIAL STANDARD

มอก. 60335 เล่ม 2(32)-2564

IEC 60335-2-32:2019

ความปลอดภัยของเครื่องใช้ไฟฟ้าสำหรับ
ใช้ในที่อยู่อาศัยและเครื่องใช้ไฟฟ้าอื่นที่คล้ายกัน

เล่ม 2(32) ข้อกำหนดเฉพาะสำหรับเครื่องนวดร่างกาย

HOUSEHOLD AND SIMILAR ELECTRICAL APPLIANCES – SAFETY –

PART 2-32: PARTICULAR REQUIREMENTS FOR MASSAGE APPLIANCES

สำนักงานมาตรฐานผลิตภัณฑ์อุตสาหกรรม

กระทรวงอุตสาหกรรม

ICS 13.120 , 97.170

ISBN 978-616-580-156-0

มาตรฐานผลิตภัณฑ์อุตสาหกรรม
ความปลอดภัยของเครื่องใช้ไฟฟ้าสำหรับ
ใช้ในที่อยู่อาศัยและเครื่องใช้ไฟฟ้าอื่นที่คล้ายกัน
เล่ม 2(32) ข้อกำหนดเฉพาะสำหรับเครื่องนวดร่างกาย

มอก. 60335 เล่ม 2(32)-2564

สำนักงานมาตรฐานผลิตภัณฑ์อุตสาหกรรม
กระทรวงอุตสาหกรรม ถนนพระรามที่ 6 กรุงเทพฯ 10400
โทรศัพท์ 0 2202 3300

ประกาศในราชกิจจานุเบกษา ฉบับประกาศและงานทั่วไป เล่ม 139 ตอนพิเศษ 60 ง
วันที่ 15 มีนาคม พุทธศักราช 2565

คณะกรรมการวิชาการรายสาขา คณะที่ 12
เครื่องใช้ไฟฟ้า

ประธานกรรมการ
นายสุวิน เลหาประสิทธิ์

ผู้ทรงคุณวุฒิ

กรรมการ
นายอาทิตย์ วัฒนมงคล
นายชัยพร มานะกิจจงกล
นายดุสิต ไตรศิริพานิช
นายคเชนทร์ ประสาน
นายประวิทย์ ฮวดสุนทร

ผู้ทรงคุณวุฒิจากอุตสาหกรรมพัฒนามูลนิธิ สถาบันไฟฟ้าและอิเล็กทรอนิกส์
ผู้ทรงคุณวุฒิจากสำนักงานเศรษฐกิจอุตสาหกรรม
ผู้ทรงคุณวุฒิจากสำนักงานคณะกรรมการส่งเสริมการลงทุน
ผู้ทรงคุณวุฒิจากสภาหอการค้าแห่งประเทศไทย
ผู้ทรงคุณวุฒิจากกลุ่มอุตสาหกรรมไฟฟ้าและอิเล็กทรอนิกส์
สภาอุตสาหกรรมแห่งประเทศไทย

กรรมการและเลขานุการ
นางสาวบุษบา แซ่ลิ้ม

ผู้ทรงคุณวุฒิจากสำนักงานมาตรฐานผลิตภัณฑ์อุตสาหกรรม

กรรมการและผู้ช่วยเลขานุการ
นางสาวศรนรินทร์ แสงคะนอง

ผู้ทรงคุณวุฒิจากสำนักงานมาตรฐานผลิตภัณฑ์อุตสาหกรรม

มาตรฐานผลิตภัณฑ์อุตสาหกรรม ความปลอดภัยของเครื่องใช้ไฟฟ้าสำหรับใช้ในที่อยู่อาศัยและเครื่องใช้ไฟฟ้าอื่นที่คล้ายกัน เล่ม 2(32) ข้อกำหนดเฉพาะสำหรับเครื่องนวดร่างกาย ได้ประกาศใช้ครั้งแรกเป็นมาตรฐานเลขที่ มอก. 1803 – 2542 ประกาศในราชกิจจานุเบกษา ฉบับประกาศทั่วไป เล่ม 117 ตอนที่ 80 ง ลงวันที่ 5 ตุลาคม พุทธศักราช 2543 และได้ประกาศยกเลิกและกำหนด เป็นมาตรฐานเลขที่ มอก. 1803 – 2553 ในราชกิจจานุเบกษา เล่ม 128 ตอนพิเศษ 36 ง ลงวันที่ 29 มีนาคม พุทธศักราช 2554 แต่เนื่องจากปัจจุบันอุตสาหกรรมเครื่องนวดได้มีการพัฒนาเป็นอันมาก ทั้งทางด้านการผลิตและเทคโนโลยี ดังนั้น เพื่อให้สอดคล้องกับเทคโนโลยีในปัจจุบัน คณะกรรมการจึงได้พิจารณาเห็นสมควรแก้ไขปรับปรุงโดยยกเลิกมาตรฐานเดิมและกำหนดมาตรฐานนี้ ขึ้นใหม่

มาตรฐานผลิตภัณฑ์อุตสาหกรรมนี้ อาจใช้ร่วมกับข้อกำหนดในมาตรฐานผลิตภัณฑ์อุตสาหกรรมความปลอดภัยของเครื่องใช้ไฟฟ้าสำหรับใช้ในที่อยู่อาศัยและเครื่องใช้ไฟฟ้าอื่นที่คล้ายกัน ข้อกำหนดทั่วไป มาตรฐานเลขที่ มอก. 1375 โดยข้อกำหนดจะระบุว่า “เพิ่มเติมข้อความ (addition)” “แก้ไขข้อความ (modification)” และ “แทนข้อความ (replacement)” เพื่อให้ข้อกำหนดต่าง ๆ สมบูรณ์มีความเหมาะสมที่จะใช้กับผลิตภัณฑ์อุตสาหกรรม

มาตรฐานผลิตภัณฑ์อุตสาหกรรมนี้ กำหนดขึ้นโดยรับ IEC 60335-2-32 Edition 5.0: 2019 Household and similar electrical appliances - Safety - Part 2-32: Particular requirements for massage appliances มาใช้โดยวิธีพิมพ์ซ้ำ (reprinting) ในระดับเหมือนกันทุกประการ (identical)

คณะกรรมการมาตรฐานผลิตภัณฑ์อุตสาหกรรมได้พิจารณามาตรฐานนี้แล้ว เห็นสมควรเสนอรัฐมนตรีประกาศตาม มาตรา 15 แห่งพระราชบัญญัติมาตรฐานผลิตภัณฑ์อุตสาหกรรม พ.ศ. 2511 ซึ่งแก้ไขเพิ่มเติมโดยพระราชบัญญัติ มาตรฐานผลิตภัณฑ์อุตสาหกรรม (ฉบับที่ 7) พ.ศ. 2558



ประกาศกระทรวงอุตสาหกรรม

ฉบับที่ ๖๓๘๘ (พ.ศ. ๒๕๖๔)

ออกตามความในพระราชบัญญัติมาตรฐานผลิตภัณฑ์อุตสาหกรรม

พ.ศ. ๒๕๑๑

เรื่อง ยกเลิกมาตรฐานผลิตภัณฑ์อุตสาหกรรม
ความปลอดภัยของเครื่องใช้ไฟฟ้าสำหรับใช้ในที่อยู่อาศัย
และงานที่มีลักษณะคล้ายกัน ข้อกำหนดเฉพาะสำหรับเครื่องนวด
และกำหนดมาตรฐานผลิตภัณฑ์อุตสาหกรรม
ความปลอดภัยของเครื่องใช้ไฟฟ้าสำหรับใช้ในที่อยู่อาศัย
และเครื่องใช้ไฟฟ้าอื่นที่คล้ายกัน เล่ม ๒(๓๒) ข้อกำหนดเฉพาะสำหรับเครื่องนวดร่างกาย

โดยที่เป็นการสมควรปรับปรุงมาตรฐานผลิตภัณฑ์อุตสาหกรรม ความปลอดภัยของเครื่องใช้ไฟฟ้าสำหรับใช้ในที่อยู่อาศัยและงานที่มีลักษณะคล้ายกัน ข้อกำหนดเฉพาะสำหรับเครื่องนวด มาตรฐานเลขที่ มอก. 1803-2553

อาศัยอำนาจตามความในมาตรา ๑๕ แห่งพระราชบัญญัติมาตรฐานผลิตภัณฑ์อุตสาหกรรม พ.ศ. ๒๕๑๑ ซึ่งแก้ไขเพิ่มเติมโดยพระราชบัญญัติมาตรฐานผลิตภัณฑ์อุตสาหกรรม (ฉบับที่ ๗) พ.ศ. ๒๕๕๘ รัฐมนตรีว่าการกระทรวงอุตสาหกรรมออกประกาศยกเลิกประกาศกระทรวงอุตสาหกรรม ฉบับที่ ๔๒๙๐ (พ.ศ. ๒๕๕๓) ออกตามความในพระราชบัญญัติมาตรฐานผลิตภัณฑ์อุตสาหกรรม พ.ศ. ๒๕๑๑ เรื่อง ยกเลิกและกำหนดมาตรฐานผลิตภัณฑ์อุตสาหกรรม ความปลอดภัยของเครื่องใช้ไฟฟ้าสำหรับใช้ในที่อยู่อาศัยและงานที่มีลักษณะคล้ายกัน ข้อกำหนดเฉพาะสำหรับเครื่องนวด ลงวันที่ ๓๐ ธันวาคม พ.ศ. ๒๕๕๓ และออกประกาศกำหนดมาตรฐานผลิตภัณฑ์อุตสาหกรรม ความปลอดภัยของเครื่องใช้ไฟฟ้าสำหรับใช้ในที่อยู่อาศัยและเครื่องใช้ไฟฟ้าอื่นที่คล้ายกัน เล่ม ๒(๓๒) ข้อกำหนดเฉพาะสำหรับเครื่องนวดร่างกาย มาตรฐานเลขที่ มอก. 60335 เล่ม 2(32)-2564 ขึ้นใหม่ดังมีรายละเอียดต่อท้ายประกาศนี้

ทั้งนี้ ให้มีผลตั้งแต่กฎกระทรวงว่าด้วยการกำหนดให้ผลิตภัณฑ์อุตสาหกรรม ความปลอดภัยของเครื่องใช้ไฟฟ้าสำหรับใช้ในที่อยู่อาศัยและเครื่องใช้ไฟฟ้าอื่นที่คล้ายกัน เล่ม ๒(๓๒) ข้อกำหนดเฉพาะสำหรับเครื่องนวดร่างกาย ต้องเป็นไปตามมาตรฐานเลขที่ มอก. 60335 เล่ม 2(32)-2564 ใช้บังคับ เป็นต้นไป

ประกาศ ณ วันที่ ๒๑ กันยายน พ.ศ. ๒๕๖๔

สุริยะ จึงรุ่งเรืองกิจ

รัฐมนตรีว่าการกระทรวงอุตสาหกรรม

มาตรฐานผลิตภัณฑ์อุตสาหกรรม ความปลอดภัยของเครื่องใช้ไฟฟ้าสำหรับ ใช้ในที่อยู่อาศัยและเครื่องใช้ไฟฟ้าอื่นที่คล้ายกัน เล่ม 2(32) ข้อกำหนดเฉพาะสำหรับเครื่องนวดร่างกาย

บททั่วไป

มาตรฐานผลิตภัณฑ์อุตสาหกรรมนี้ กำหนดขึ้นโดยรับ IEC 60335-2-32 Edition 5.0: 2019 Household and similar electrical appliances - Safety - Part 2-32: Particular requirements for massage appliances มาใช้โดยวิธีพิมพ์ซ้ำ (reprinting) ในระดับเหมือนกันทุกประการ (identical) โดยใช้ IEC ฉบับภาษาอังกฤษเป็นหลัก

1 ขอบข่าย

ให้เป็นไปตามที่กำหนดใน IEC 60335-1 Household and similar electrical appliances - Safety - Part 1: General requirements ข้อ 1 แทนข้อความดังนี้

มาตรฐานผลิตภัณฑ์อุตสาหกรรมนี้เกี่ยวกับความปลอดภัยของเครื่องนวดร่างกายสำหรับใช้ในที่อยู่อาศัยและเครื่องใช้ไฟฟ้าที่มีจุดประสงค์การใช้ที่คล้ายกัน โดยมีแรงดันไฟฟ้าที่กำหนดไม่เกิน 250 V สำหรับเครื่องใช้ไฟฟ้าเฟสเดียว และ 480 V สำหรับเครื่องใช้ไฟฟ้าอื่น ๆ

หมายเหตุ 101 ตัวอย่างเครื่องใช้ไฟฟ้าซึ่งอยู่ในขอบข่ายของมาตรฐานผลิตภัณฑ์อุตสาหกรรมนี้ ได้แก่

- ตัวนวดเท้า (foot massager)
- ตัวนวดเท้าเติมน้ำ (water filled foot massager)
- ตัวนวดร่างกายมือถือ (hand-held massager)
- เตียงนวดร่างกาย (massage bed)
- เข็มขัดนวดร่างกาย (massage belt)
- เก้าอี้นวดร่างกาย (massage chair)
- แผ่นนวดร่างกาย (massage pad)

เครื่องใช้ไฟฟ้าที่ไม่มีเจตนาให้ใช้ในที่อยู่อาศัยตามปกติ แต่ถึงกระนั้นก็ตาม อาจเป็นต้นกำเนิดอันตรายต่อสาธารณะ เช่น เครื่องใช้ไฟฟ้าที่มีเจตนาให้คนทั่วไปใช้ในร้านค้า ในอุตสาหกรรมขนาดย่อม และในฟาร์ม เป็นต้น อยู่ในขอบข่ายของมาตรฐานผลิตภัณฑ์อุตสาหกรรมนี้

มาตรฐานผลิตภัณฑ์อุตสาหกรรมนี้เกี่ยวกับเครื่องใช้ไฟฟ้าปัจจุบันที่มีต้นเหตุอันตรายสามัญ (common hazard) ซึ่งทุกคนเผชิญอยู่ตามบ้านเรือน อย่างไรก็ตาม โดยทั่วไปมาตรฐานผลิตภัณฑ์อุตสาหกรรมนี้ไม่คำนึงถึง

- บุคคล (รวมถึงเด็ก) ซึ่ง
 - มีความสามารถทางกายภาพ ทางประสาทสัมผัสหรือจิตใจ หรือ
 - ขาดประสบการณ์และความรู้ที่ทำให้ไม่สามารถใช้เครื่องใช้ไฟฟ้าได้อย่างปลอดภัยโดยปราศจากการควบคุมดูแลหรือการสอน
- เด็กเล่นเครื่องใช้ไฟฟ้า

หมายเหตุ 102 ข้อควรคำนึงถึง

- เครื่องใช้ไฟฟ้าที่มีเจตนาให้ใช้ในยานพาหนะ บนเรือหรือเครื่องบิน อาจต้องมีข้อกำหนดเพิ่มเติม
- ข้อกำหนดเพิ่มเติมอาจระบุโดยกระทรวงสาธารณสุข กระทรวงแรงงาน และองค์การมาตรฐานสากลที่คล้ายกัน

หมายเหตุ 103 มาตรฐานผลิตภัณฑ์อุตสาหกรรมนี้ ไม่ครอบคลุมถึง

- เครื่องใช้ไฟฟ้าที่มีเจตนาให้ใช้ในงานอุตสาหกรรมโดยเฉพาะ
- เครื่องใช้ไฟฟ้าที่มีเจตนาให้ใช้ในสถานที่ที่มีภาวะพิเศษ เช่น บรรยากาศที่มีการกัดกร่อนหรือการระเบิด (ฝุ่น ไอระเหยหรือก๊าซ)
- เครื่องใช้ไฟฟ้าบริบาลเท้า (electric foot care appliance) ซึ่งไม่มีมอเตอร์บรรจุอยู่ หรือเครื่องใช้ไฟฟ้าอื่นสำหรับบริบาลผิวหนัง (skin) หรือเส้นผม (hair) (IEC 60335-2-23)
- เครื่องใช้ไฟฟ้าสำหรับการเสริมสวยคน (beauty care of person) ที่มีเจตนาให้ใช้ในที่อยู่อาศัย ในเชิงพาณิชย์ และที่คล้ายกัน (IEC 60335-2-115)

2 เอกสารอ้างอิง

รายละเอียดให้เป็นไปตาม IEC 60335-2-32:2019 ข้อ 2

3 บทนิยาม

รายละเอียดให้เป็นไปตาม IEC 60335-2-32:2019 ข้อ 3

4 ข้อกำหนดทั่วไป

รายละเอียดให้เป็นไปตาม IEC 60335-2-32:2019 ข้อ 4

5 ภาวะทั่วไปสำหรับการทดสอบ

รายละเอียดให้เป็นไปตาม IEC 60335-2-32:2019 ข้อ 5

6 การจำแนกประเภท

รายละเอียดให้เป็นไปตาม IEC 60335-2-32:2019 ข้อ 6

7 การทำเครื่องหมายและฉลาก และข้อปฏิบัติ

รายละเอียดให้เป็นไปตาม IEC 60335-2-32:2019 ข้อ 7

8 การป้องกันการเข้าถึงส่วนมีไฟฟ้า

รายละเอียดให้เป็นไปตาม IEC 60335-2-32:2019 ข้อ 8

9 การเริ่มเดินเครื่องใช้ไฟฟ้าทำงานด้วยมอเตอร์

รายละเอียดให้เป็นไปตาม IEC 60335-2-32:2019 ข้อ 9

10 กำลังไฟฟ้าเข้าและกระแสไฟฟ้า

รายละเอียดให้เป็นไปตาม IEC 60335-2-32:2019 ข้อ 10

11 การเกิดความร้อน

รายละเอียดให้เป็นไปตาม IEC 60335-2-32:2019 ข้อ 11

12 ไม่มีข้อความ

ไม่มีข้อความ

13 กระแสไฟฟ้ารั่วและความทนทานไฟฟ้าที่อุณหภูมิทำงาน

รายละเอียดให้เป็นไปตาม IEC 60335-2-32:2019 ข้อ 13

14 แรงดันไฟฟ้าเกินชั่วคราว

รายละเอียดให้เป็นไปตาม IEC 60335-2-32:2019 ข้อ 14

15 ความต้านทานต่อความชื้น

รายละเอียดให้เป็นไปตาม IEC 60335-2-32:2019 ข้อ 15

16 กระแสไฟฟ้ารั่วและความทนทานไฟฟ้า

รายละเอียดให้เป็นไปตาม IEC 60335-2-32:2019 ข้อ 16

17 การป้องกันโหดเกินของหม้อแปลงไฟฟ้าและวงจรไฟฟ้าที่เกี่ยวข้อง

รายละเอียดให้เป็นไปตาม IEC 60335-2-32:2019 ข้อ 17

18 ความทนทาน

รายละเอียดให้เป็นไปตาม IEC 60335-2-32:2019 ข้อ 18

19 การทำงานผิดปกติ

รายละเอียดให้เป็นไปตาม IEC 60335-2-32:2019 ข้อ 19

20 เสถียรภาพและความเสี่ยงอันตรายทางกล

รายละเอียดให้เป็นไปตาม IEC 60335-2-32:2019 ข้อ 20

มอก. 60335 เล่ม 2(32)-2564

IEC 60335-2-32:2019

21 ความแข็งแรงทางกล

รายละเอียดให้เป็นไปตาม IEC 60335-2-32:2019 ข้อ 21

22 สิ่งสร้าง

รายละเอียดให้เป็นไปตาม IEC 60335-2-32:2019 ข้อ 22

23 การเดินสายไฟฟ้าภายใน

รายละเอียดให้เป็นไปตาม IEC 60335-2-32:2019 ข้อ 23

24 ส่วนประกอบ

รายละเอียดให้เป็นไปตาม IEC 60335-2-32:2019 ข้อ 24

25 การต่อวงจรกับแหล่งจ่ายไฟฟ้า และสายอ่อนภายนอก

รายละเอียดให้เป็นไปตาม IEC 60335-2-32:2019 ข้อ 25

26 ขั้วต่อสำหรับตัวนำภายนอก

รายละเอียดให้เป็นไปตาม IEC 60335-2-32:2019 ข้อ 26

27 การจัดเตรียมสำหรับต่อกับดิน

รายละเอียดให้เป็นไปตาม IEC 60335-2-32:2019 ข้อ 27

28 หมุดเกลียวและสิ่งต่อวงจร

รายละเอียดให้เป็นไปตาม IEC 60335-2-32:2019 ข้อ 28

29 ระยะห่างในอากาศ ระยะห่างตามผิวฉนวน และฉนวนของแข็ง

รายละเอียดให้เป็นไปตาม IEC 60335-2-32:2019 ข้อ 29

30 ความต้านทานต่อความร้อนและไฟไหม้

รายละเอียดให้เป็นไปตาม IEC 60335-2-32:2019 ข้อ 30

31 ความต้านทานต่อการเป็นสนิม

รายละเอียดให้เป็นไปตาม IEC 60335-2-32:2019 ข้อ 31

32 การแผ่รังสี ความเป็นพิษ และความเสียงอันตรายที่คล้ายกัน

รายละเอียดให้เป็นไปตาม IEC 60335-2-32:2019 ข้อ 32

ภาคผนวก

รายละเอียดให้เป็นไปตาม IEC 60335-2-32:2019 ภาคผนวก

© IEC:2019

เอกสารฉบับนี้เป็นสิทธิ์ของ IEC หากมิได้ระบุไว้เป็นอย่างอื่น ห้ามนำเอกสารฉบับนี้หรือส่วนหนึ่งส่วนใดไปทำซ้ำหรือใช้ประโยชน์ในรูปแบบหรือโดยวิธีใด ๆ ไม่ว่าจะในรูปแบบอิเล็กทรอนิกส์หรือทางกล รวมถึงการถ่ายสำเนาและการถ่ายไมโครฟิล์ม โดยมิได้รับอนุญาตเป็นลายลักษณ์อักษรจาก IEC หรือจากสมาชิก IEC ในประเทศของผู้ร้องขอ หากมีคำถามใด ๆ เกี่ยวกับลิขสิทธิ์ของ IEC หรือมีคำถามเกี่ยวกับการขอรับสิทธิเพิ่มเติมในเอกสารฉบับนี้ โปรดติดต่อตามที่อยู่ด้านล่างหรือติดต่อสมาชิก IEC ในประเทศของผู้ร้องขอเพื่อขอข้อมูลเพิ่มเติม

All rights reserved. Unless otherwise specified, no part of this publication may be reproduced or utilized in any form or by any means, electronic or mechanical, including photocopying and microfilm, without permission in writing from either IEC or IEC's member National Committee in the country of the requester.

If you have any questions about IEC copyright or have an enquiry about obtaining additional rights to this publication, please contact the address below or your local IEC member National Committee for further information.



IEC Central Office
3, rue de Varembé
CH - 1211 Geneva 20
Switzerland www.iec.ch

Tel.: +44 22 919 02 11

Fax: +41 22 919 03 00

info@iec.ch

CONTENTS

FOREWORD.....	3
INTRODUCTION.....	5
1 Scope.....	6
2 Normative references	7
3 Terms and definitions	7
4 General requirement.....	8
5 General conditions for the tests	8
6 Classification.....	8
7 Marking and instructions.....	8
8 Protection against access to live parts.....	8
9 Starting of motor-operated appliances	8
10 Power input and current.....	8
11 Heating.....	9
12 Void.....	10
13 Leakage current and electric strength at operating temperature.....	10
14 Transient overvoltages	10
15 Moisture resistance	10
16 Leakage current and electric strength.....	10
17 Overload protection of transformers and associated circuits	11
18 Endurance.....	11
19 Abnormal operation	11
20 Stability and mechanical hazards.....	11
21 Mechanical strength	12
22 Construction	12
23 Internal wiring.....	13
24 Components.....	13
25 Supply connection and external flexible cords	13
26 Terminals for external conductors.....	13
27 Provision for earthing	13
28 Screws and connections	13
29 Clearances, creepage distances and solid insulation	13
30 Resistance to heat and fire.....	13
31 Resistance to rusting.....	14
32 Radiation, toxicity and similar hazards.....	14
Annexes	15
Bibliography.....	16
Figure 101 – Probe for measuring surface temperatures	14
Table 101 – Maximum temperature rises for specified external accessible surfaces under normal operating conditions	10

INTERNATIONAL ELECTROTECHNICAL COMMISSION

**HOUSEHOLD AND SIMILAR ELECTRICAL APPLIANCES –
SAFETY –**

Part 2-32: Particular requirements for massage appliances

FOREWORD

- 1) The International Electrotechnical Commission (IEC) is a worldwide organization for standardization comprising all national electrotechnical committees (IEC National Committees). The object of IEC is to promote international co-operation on all questions concerning standardization in the electrical and electronic fields. To this end and in addition to other activities, IEC publishes International Standards, Technical Specifications, Technical Reports, Publicly Available Specifications (PAS) and Guides (hereafter referred to as "IEC Publication(s)"). Their preparation is entrusted to technical committees; any IEC National Committee interested in the subject dealt with may participate in this preparatory work. International, governmental and non-governmental organizations liaising with the IEC also participate in this preparation. IEC collaborates closely with the International Organization for Standardization (ISO) in accordance with conditions determined by agreement between the two organizations.
- 2) The formal decisions or agreements of IEC on technical matters express, as nearly as possible, an international consensus of opinion on the relevant subjects since each technical committee has representation from all interested IEC National Committees.
- 3) IEC Publications have the form of recommendations for international use and are accepted by IEC National Committees in that sense. While all reasonable efforts are made to ensure that the technical content of IEC Publications is accurate, IEC cannot be held responsible for the way in which they are used or for any misinterpretation by any end user.
- 4) In order to promote international uniformity, IEC National Committees undertake to apply IEC Publications transparently to the maximum extent possible in their national and regional publications. Any divergence between any IEC Publication and the corresponding national or regional publication shall be clearly indicated in the latter.
- 5) IEC itself does not provide any attestation of conformity. Independent certification bodies provide conformity assessment services and, in some areas, access to IEC marks of conformity. IEC is not responsible for any services carried out by independent certification bodies.
- 6) All users should ensure that they have the latest edition of this publication.
- 7) No liability shall attach to IEC or its directors, employees, servants or agents including individual experts and members of its technical committees and IEC National Committees for any personal injury, property damage or other damage of any nature whatsoever, whether direct or indirect, or for costs (including legal fees) and expenses arising out of the publication, use of, or reliance upon, this IEC Publication or any other IEC Publications.
- 8) Attention is drawn to the Normative references cited in this publication. Use of the referenced publications is indispensable for the correct application of this publication.
- 9) Attention is drawn to the possibility that some of the elements of this IEC Publication may be the subject of patent rights. IEC shall not be held responsible for identifying any or all such patent rights.

International Standard IEC 60335-2-32 has been prepared by IEC technical committee 61: Safety of household and similar electrical appliances.

This fifth edition cancels and replaces the fourth edition published in 2002, Amendment 1: 2008 and Amendment 2:2013. This edition constitutes a technical revision.

This edition includes the following significant technical changes with respect to the previous edition:

- aligns the text with IEC 60335-1, Ed 5, and its Amendments 1 and 2;
- note is converted to normative text (11.8);
- additional requirements for temperatures of external accessible surfaces (Clause 11);
- alternative stability requirements for hand-held appliances (20.2);
- new mechanical strength test for hand-held appliances (21.1, 21.101).

The text of this International Standard is based on the following documents:

CDV	Report on voting
61/5747/CDV	61/5840A/RVC

Full information on the voting for the approval of this International Standard can be found in the report on voting indicated in the above table.

This document has been drafted in accordance with the ISO/IEC Directives, Part 2.

This part 2 is to be used in conjunction with the latest edition of IEC 60335-1 and its amendments. It was established on the basis of the fifth edition (2010) of that standard.

NOTE 1 When "Part 1" is mentioned in this standard, it refers to IEC 60335-1.

This part 2 supplements or modifies the corresponding clauses in IEC 60335-1, so as to convert that publication into the IEC standard: Safety requirements for massage appliances.

When a particular subclause of Part 1 is not mentioned in this part 2, that subclause applies as far as is reasonable. When this standard states "addition", "modification" or "replacement", the relevant text in Part 1 is to be adapted accordingly.

NOTE 2 The following numbering system is used:

- subclauses, tables and figures that are numbered starting from 101 are additional to those in Part 1;
- unless notes are in a new subclause or involve notes in Part 1, they are numbered starting from 101, including those in a replaced clause or subclause;
- additional annexes are lettered AA, BB, etc.

NOTE 3 The following print types are used:

- requirements: in roman type;
- *test specifications: in italic type;*
- notes: in small roman type.

Words in **bold** in the text are defined in Clause 3. When a definition concerns an adjective, the adjective and the associated noun are also in bold.

The committee has decided that the contents of this document will remain unchanged until the stability date indicated on the IEC website under "<http://webstore.iec.ch>" in the data related to the specific document. At this date, the document will be

- reconfirmed,
- withdrawn,
- replaced by a revised edition, or
- amended.

NOTE 4 The attention of National Committees is drawn to the fact that equipment manufacturers and testing organizations may need a transitional period following publication of a new, amended or revised IEC publication in which to make products in accordance with the new requirements and to equip themselves for conducting new or revised tests.

It is the recommendation of the committee that the content of this publication be adopted for implementation nationally not earlier than 12 months or later than 36 months from the date of publication.

The following differences exist in the countries indicated below.

- 6.1: Class 0 portable appliances and Class I portable appliances are allowed (USA).

INTRODUCTION

It has been assumed in the drafting of this International Standard that the execution of its provisions is entrusted to appropriately qualified and experienced persons.

This standard recognizes the internationally accepted level of protection against hazards such as electrical, mechanical, thermal, fire and radiation of appliances when operated as in normal use taking into account the manufacturer's instructions. It also covers abnormal situations that can be expected in practice and takes into account the way in which electromagnetic phenomena can affect the safe operation of appliances.

This standard takes into account the requirements of IEC 60364 as far as possible so that there is compatibility with the wiring rules when the appliance is connected to the supply mains. However, national wiring rules may differ.

If an appliance within the scope of this standard also incorporates functions that are covered by another part 2 of IEC 60335, the relevant part 2 is applied to each function separately, as far as is reasonable. If applicable, the influence of one function on the other is taken into account.

When a part 2 standard does not include additional requirements to cover hazards dealt with in Part 1, Part 1 applies.

NOTE 1 This means that the technical committees responsible for the part 2 standards have determined that it is not necessary to specify particular requirements for the appliance in question over and above the general requirements.

This standard is a product family standard dealing with the safety of appliances and takes precedence over horizontal and generic standards covering the same subject.

NOTE 2 Horizontal and generic standards covering a hazard are not applicable since they have been taken into consideration when developing the general and particular requirements for the IEC 60335 series of standards. For example, in the case of temperature requirements for surfaces on many appliances, generic standards, such as ISO 13732-1 for hot surfaces, are not applicable in addition to Part 1 or part 2 standards.

An appliance that complies with the text of this standard will not necessarily be considered to comply with the safety principles of the standard if, when examined and tested, it is found to have other features that impair the level of safety covered by these requirements.

An appliance employing materials or having forms of construction differing from those detailed in the requirements of this standard may be examined and tested according to the intent of the requirements and, if found to be substantially equivalent, may be considered to comply with the standard.

HOUSEHOLD AND SIMILAR ELECTRICAL APPLIANCES – SAFETY –

Part 2-32: Particular requirements for massage appliances

1 Scope

This clause of Part 1 is replaced by the following.

This International Standard deals with the safety of electric massage appliances for household and similar purposes, their **rated voltage** being not more than 250 V for single phase appliances and 480 V for other appliances.

NOTE 101 Examples of appliances within the scope of this standard are

- foot massagers;
- water filled foot massagers;
- hand-held massagers;
- massage beds;
- massage belts;
- massage chairs;
- massage pads.

Appliances not intended for normal household use but that nevertheless may be a source of danger to the public, such as appliances intended to be used by laymen in shops, in light industry and on farms, are within the scope of this standard.

As far as is practicable, this standard deals with the common hazards presented by appliances that are encountered by all persons in and around the home. However, in general, it does not take into account

- persons (including children) whose
 - physical, sensory or mental capabilities; or
 - lack of experience and knowledge
 prevents them from using the appliance safely without supervision or instruction;
- children playing with the appliance.

NOTE 102 Attention is drawn to the fact that

- for appliances intended to be used in vehicles or on board ships or aircraft, additional requirements can be necessary;
- in many countries additional requirements are specified by the national health authorities, the national authorities responsible for the protection of labour and similar authorities.

NOTE 103 This standard does not apply to

- appliances intended exclusively for industrial purposes;
- appliances intended to be used in locations where special conditions prevail, such as the presence of a corrosive or explosive atmosphere (dust, vapour or gas);
- electric foot care appliances that do not contain motors and other electric appliances for the care of skin or hair (IEC 60335-2-23)
- electric appliances for beauty care of persons and intended for household, commercial and similar purposes (IEC 60335-2-115)¹.

¹ Under preparation. Stage at the time of publication: IEC 60335-2-115/CD:2019.

2 Normative references

This clause of Part 1 is applicable except as follows.

IEC 60335-2-17, *Household and similar electrical appliances – Safety – Part 2-17: Particular requirements for blankets, pads, clothing and similar flexible heating appliances*

IEC 60584-1, *Thermocouples – Part 1: EMF specifications and tolerances*

3 Terms and definitions

This clause of Part 1 is applicable except as follows.

3.1 Definitions relating to physical characteristics

3.1.9 Replacement:

normal operation

operation of the appliance under the following conditions:

Hand-held appliances are operated with no load other than that imposed by the vibrator head.

Appliances intended to be used under the feet of a sitting person are operated with the platform loaded with a mass of 5 kg, evenly distributed over an area of 100 mm × 300 mm. Appliances incorporating heating elements are operated with two sheets of thermal insulation placed on the foot platform. The sheets of thermal insulation are made of open cell polyether and have dimensions approximately 300 mm × 100 mm × 15 mm. They are positioned together and loaded with an evenly distributed mass of 10 kg. Appliances having a liquid container are filled with water in accordance with the instructions and loaded with a mass of 10 kg.

NOTE 101 The open-cell polyether has the following composition:

- cell count $18 \begin{smallmatrix} +2 \\ 0 \end{smallmatrix}$ per cm;
- specific mass $30 \text{ kg/m}^3 \begin{smallmatrix} +10 \\ 0 \end{smallmatrix} \%$;
- hardness 120 N to 170 N at 40 % impression, measured according to ISO 2439.

Appliances intended to be used under the feet of a standing person are operated with the platform loaded with a mass of 90 kg, evenly distributed over an area of 200 mm × 300 mm.

Massage belts are operated with the belt loaded with a force of 200 N. The force is applied in a horizontal direction by means of a roller, the belt being approximately symmetrical about the roller.

Massage pads are operated with the pad positioned between two layers of felt and placed on a flat horizontal surface. The felt has a thickness of approximately 25 mm, a mass of $4 \text{ kg/m}^2 \pm 0,4 \text{ kg/m}^2$ and extends at least 15 mm beyond the edges of the pad. The upper layer of felt is loaded with a mass of 90 kg, evenly distributed over an area of 300 mm × 300 mm.

Massage chairs are operated without load.

Massage beds are loaded with a mass of 90 kg, evenly distributed over an area of 0,5 m × 2 m.

Foot massage appliances that use water are filled with water at a temperature of $40 \text{ }^\circ\text{C} \pm 2 \text{ }^\circ\text{C}$.

4 General requirement

This clause of Part 1 is applicable.

5 General conditions for the tests

This clause of Part 1 is applicable.

6 Classification

This clause of Part 1 is applicable except as follows.

6.1 Modification:

Portable appliances shall be **class II** or **class III**. **Stationary appliances** shall be **class I**, **class II**, or **class III**.

7 Marking and instructions

This clause of Part 1 is applicable except as follows.

7.12 Addition:

The instructions for appliances having heated parts in contact with the skin shall include the substance of the following:

The appliance has a heated surface. Persons insensitive to heat must be careful when using the appliance.

The instructions for appliances having a liquid container that is filled with water shall include the substance of the following:

If water leaks from the appliance, the appliance should no longer be used.

8 Protection against access to live parts

This clause of Part 1 is applicable except as follows.

8.1.4 Addition:

*All energized parts in foot massage appliances that use water are considered to be **live parts**.*

9 Starting of motor-operated appliances

This clause of Part 1 is not applicable.

10 Power input and current

This clause of Part 1 is applicable.

11 Heating

This clause of Part 1 is applicable except as follows.

11.2 Modification:

Combined appliances are positioned as specified **for motor-operated appliances**.

11.3 Addition:

Where the external **accessible surfaces** are suitably flat and access permits, then the test probe of Figure 101 is used to measure the temperature rises of external **accessible surfaces** specified in Table 101. The probe is applied with a force of $4\text{ N} \pm 1\text{ N}$ to the surface in such a way that the best possible contact between the probe and the surface is ensured. The measurement is performed after a contact period of 30 s.

The probe may be held in place using a laboratory stand clamp or similar device. Any measuring instrument giving the same results as the probe may be used.

11.7 Replacement:

Hand-held appliances are operated for 20 min.

Other appliances are operated until steady conditions are established.

11.8 Addition:

During the test, the temperature rises are monitored continuously and shall not exceed the values shown in Table 3 and Table 101.

The temperature rise of parts in contact with skin or hair shall not exceed the limits specified for handles that are continuously held.

The water temperature at the middle of the water volume shall not exceed 50 °C.

For massage pads with heating elements, the temperature limits specified for heating pads in IEC 60335-2-17 apply.

Table 101 – Maximum temperature rises for specified external accessible surfaces under normal operating conditions

Surface	Temperature rise of external accessible surfaces ^{a, e}	
	Surfaces of appliances situated on the floor	Surfaces of hand held appliances and other appliances
Bare metal	38	42
Coated metal ^b	42	49
Glass and ceramic	51	56
Plastic and plastic coating > 0,4 mm ^{c, d}	58	62

^a Temperature rises are not measured on the underside of appliances intended to be used on the floor, where these surfaces are inaccessible to a 75 mm diameter probe, applied with a force not exceeding 1 N, having a hemispherical end.

^b Metal is considered coated when a coating having a minimum thickness of 90 µm made by enamel or non-substantially plastic coating is used.

^c The temperature rise limit of plastic also applies for plastic material having a metal finish of thickness less than 0,1 mm.

^d When the thickness of the plastic coating does not exceed 0,4 mm, the temperature rise limits of coated metal for underlying metal apply or the temperature rise limits for glass or ceramic material for underlying glass or ceramic material apply.

^e The limits also apply to appliances intended for commercial use, such as those at airports, shopping malls, etc.

12 Void**13 Leakage current and electric strength at operating temperature**

This clause of Part 1 is applicable except as follows.

13.2 Modification:

For **stationary class I appliances**, except **fixed appliances**, the leakage current shall not exceed 0,75 mA.

14 Transient overvoltages

This clause of Part 1 is applicable.

15 Moisture resistance

This clause of Part 1 is applicable except as follows.

15.2 Addition:

Water filled foot massagers are completely filled with water containing approximately 1 % NaCl and are then emptied within 30 s by being tilted or overturned in the most unfavourable way.

16 Leakage current and electric strength

This clause of Part 1 is applicable except as follows.

16.2 Modification:

For **stationary class I appliances**, except **fixed appliances**, the leakage current shall not exceed 0,75 mA.

17 Overload protection of transformers and associated circuits

This clause of Part 1 is applicable.

18 Endurance

This clause of Part 1 is not applicable.

19 Abnormal operation

This clause of Part 1 is applicable except as follows.

19.1 Addition:

Appliances incorporating a liquid container that has to be filled by the user are also subjected to the test of 19.101.

19.7 Modification:

Appliances intended to be used under the feet of a sitting person, massage pads, chairs and beds are operated until steady conditions are established. Other appliances are operated for 30 s.

19.9 Not applicable.

19.10 Addition:

*The test is also carried out with **detachable parts** in place.*

19.13 Addition:

During the test of 19.101, the temperature rise of the surface of the container shall not exceed 60 K.

19.101 *Appliances incorporating a liquid container that has to be filled by the user are supplied at **rated voltage** and operated without liquid.*

20 Stability and mechanical hazards

This clause of Part 1 is applicable except as follows.

20.1 Addition:

Hand-held appliances are subjected to the test while placed on their charging stands.

Modification:

The appliance shall not overturn unless the appliance or part of the appliance which overturns complies with all of the following:

- it only contains circuits operating at **safety extra-low voltage** according to 8.1.4;*
- it only contains low power circuits according to 19.11.1;*
- it is dropped from a height of 1 m on a rigidly supported concrete surface 5 times, the appliance being held in different positions likely to occur. After the drops, the appliance or part of the appliance as relevant shall show no damage so that compliance with 15.1 and 20.2 is not impaired;*
- it has a maximum weight of 450 g when ready for use;*
- it does not have sharp edges when ready for use. An edge with a radius of 1 mm or more is not considered a sharp edge.*

21 Mechanical strength

This clause of Part 1 is applicable except as follows.

21.1 Addition:

*Appliances intended to be used under the feet of a sitting person are loaded as specified for **normal operation** but with the mass increased to 90 kg. The mass is applied for 30 s.*

Hand-held parts of appliances are also subjected to the test of 21.101.

21.101 *The hand-held part of the appliance is placed in a sling that is constructed by tying together the four corners of a single layer of cheesecloth. The lowest point of the sling is suspended at a height of 900 mm above a concrete or similar hard surface.*

The hand-held part of the appliance in the sling is dropped from a stationary position. The test is carried out a total of five times with the hand-held part of the appliance being positioned so that it falls onto the concrete surface in five different orientations.

The appliance shall not be damaged to such an extent that compliance with 8.1 and Clause 29 is impaired.

22 Construction

This clause of Part 1 is applicable except as follows.

22.101 Appliances shall be constructed so that hair cannot be drawn into the appliance or be entangled in moving parts.

Compliance is checked by inspection.

22.102 Appliances that use water and in which air is circulated shall be constructed so that the water cannot penetrate into the motor and come into contact with **live parts** or **basic insulation**.

Compliance is checked by the following test.

The overflow outlet is blocked and the appliance is filled until water overflows. Non-return valves are rendered inoperative one at a time.

After the test, there shall be no trace of water on insulation that could result in a reduction of clearances or creepage distances below the values specified in Clause 29.

23 Internal wiring

This clause of Part 1 is applicable.

24 Components

This clause of Part 1 is applicable except as follows.

24.2 Modification:

Massage pads may be fitted with a switch in the flexible cord.

Massage chairs and massage beds may be fitted with a control in the flexible cord, provided that the length of the flexible cord is such that the control cannot make contact with the floor in normal use.

A control that does not contain **live parts** may be fitted in the flexible cord regardless of the length of the cord.

25 Supply connection and external flexible cords

This clause of Part 1 is applicable except as follows.

25.7 Addition:

Flat twin tinsel cord is allowed for **hand-held massage appliances** as long as they are fitted with a non-rewirable plug.

26 Terminals for external conductors

This clause of Part 1 is applicable.

27 Provision for earthing

This clause of Part 1 is applicable.

28 Screws and connections

This clause of Part 1 is applicable.

29 Clearances, creepage distances and solid insulation

This clause of Part 1 is applicable.

30 Resistance to heat and fire

This clause of Part 1 is applicable except as follows.

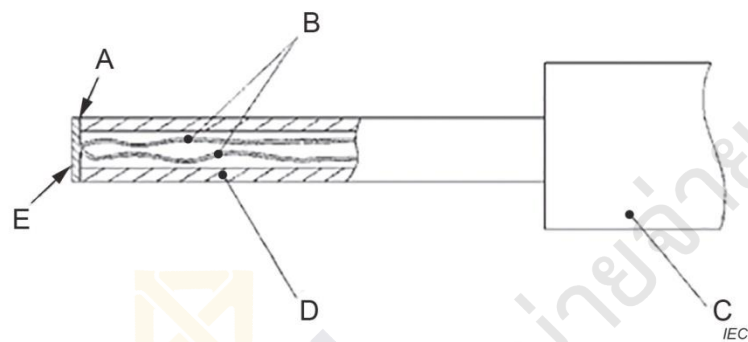
30.2.3 Not applicable.

31 Resistance to rusting

This clause of Part 1 is applicable.

32 Radiation, toxicity and similar hazards

This clause of Part 1 is applicable.



Key

- A adhesive
- B thermocouple wires 0,3 mm diameter to IEC 60584-1 Type K (chrome alumel)
- C handle arrangement permitting a contact force of $4\text{ N} \pm 1\text{ N}$
- D polycarbonat tube: inside diameter 3 mm, outside diameter 5 mm
- E tinned copper disc: 5 mm diameter, 0,5 mm thick with a flat contact face

Figure 101 – Probe for measuring surface temperatures

Annexes

The annexes of Part 1 are applicable.



TISI

ห้ามทำซ้ำเพื่อการจำหน่ายแจก

Bibliography

The bibliography of Part 1 is applicable except as follows.

Addition:

IEC 60335-2-23, *Household and similar electrical appliances – Safety – Part 2-23: Particular requirements for appliances for skin or hair care*

IEC 60335-2-115², *Household and similar electrical appliances – Safety – Part 2-115: Particular requirements for beauty care appliances*

ISO 2439:1980, *Flexible cellular polymeric materials – Determination of hardness (indentation technique)*



² Under preparation. Stage at the time of publication: IEC 60335-2-115/CD:2019.