

มาตรฐานผลิตภัณฑ์อุตสาหกรรม

THAI INDUSTRIAL STANDARD

มอก. 1641-2552

เตาย่าง เตาปิ้ง และเครื่องทำอาหารเคลื่อนย้ายได้
ที่คล้ายกัน เฉพาะด้านความปลอดภัย

GRILLS, TOASTERS AND SIMILAR PORTABLE COOKING APPLIANCES
- SAFETY REQUIREMENTS

สำนักงานมาตรฐานผลิตภัณฑ์อุตสาหกรรม

กระทรวงอุตสาหกรรม

ICS 97.040.50, 13.120

ISBN 974-608-000-8

มาตรฐานผลิตภัณฑ์อุตสาหกรรม
เตาย่าง เตาปิ้ง และเครื่องทำอาหารเคลื่อนย้ายได้
ที่คล้ายกัน เฉพาะด้านความปลอดภัย

มอก. 1641-2552

สำนักงานมาตรฐานผลิตภัณฑ์อุตสาหกรรม
กระทรวงอุตสาหกรรม ถนนพระรามที่ 6 กรุงเทพฯ 10400
โทรศัพท์ 0 2202 3300

ประกาศในราชกิจจานุเบกษา ฉบับประกาศและงานทั่วไป เล่ม 127 ตอนพิเศษ 32 ง
วันที่ 11 มีนาคม พุทธศักราช 2553

คณะกรรมการวิชาการคณะที่ 1020
มาตรฐานเครื่องย่ำ เครื่องปิ้ง และเครื่องทำอาหารเคลื่อนย้ายง่ายที่คล้ายกัน

ประธานกรรมการ

นายประสิทธิ์ รัตสุทธิกุล

สมาคมมาตรฐานและคุณภาพแห่งประเทศไทย

กรรมการ

ผศ.ดวงฤทัย ชำรงโชติ

มหาวิทยาลัยเทคโนโลยีราชมงคลกรุงเทพ วิทยาเขตพระนครใต้

นางจันทร์จนา ศิริพันธ์วัฒนา

คณะวิทยาศาสตร์และเทคโนโลยี มหาวิทยาลัยราชภัฏสวนดุสิต

นายวิวัฒน์ พนมไพฑูรย์

บริษัท เฟดเดอรัล อิเล็กทริก จำกัด

นายไพบุลย์ จันทร์อำนวย

บริษัท ฮานาบิชิ อิเล็กทริก คอร์ปอเรชั่น จำกัด

นายเมืองทอง เอกตาแสง

บริษัท ที.เอ.ที. (ประเทศไทย) จำกัด

นายวีรสิทธิ์ อัสวาทวิบูลย์

บริษัท เคนโต้ อิเล็กทริก จำกัด

นายประมวล สันติวารากร

การไฟฟ้านครหลวง

นายรัตน์ศักดิ์ ทองอ้อม

สถาบันไฟฟ้าและอิเล็กทรอนิกส์

กรรมการและเลขานุการ

นางศิริพร ช่างการ

สำนักงานมาตรฐานผลิตภัณฑ์อุตสาหกรรม

มาตรฐานผลิตภัณฑ์อุตสาหกรรม เตาย่าง เตาปิ้ง และเครื่องทำอาหารเคลื่อนย้ายได้ที่คล้ายกัน เฉพาะด้านความปลอดภัยนี้ ได้ประกาศใช้ครั้งแรกเป็นมาตรฐานผลิตภัณฑ์อุตสาหกรรมความปลอดภัยของเครื่องใช้ไฟฟ้าสำหรับใช้ในที่อยู่อาศัยและงานที่มีลักษณะคล้ายกัน ข้อกำหนดเฉพาะสำหรับเครื่องปิ้งขนมปัง เครื่องย่าง เครื่องอบ และเครื่องใช้ไฟฟ้าที่มีลักษณะคล้ายกัน มาตรฐานเลขที่ มอก.1641-2541 ในราชกิจจานุเบกษา ฉบับประกาศทั่วไป เล่ม 117 ตอนที่ 78 ง วันที่ 28 กันยายน พุทธศักราช 2543 ต่อมาได้พิจารณาเห็นสมควรแก้ไขปรับปรุงเพื่อให้ทันสมัยและเป็นไปตามเอกสารอ้างอิงฉบับล่าสุด จึงได้แก้ไขปรับปรุงโดยการยกเลิกมาตรฐานเดิม และกำหนดมาตรฐานนี้ขึ้น

มาตรฐานผลิตภัณฑ์อุตสาหกรรมนี้ให้ใช้ร่วมกับข้อกำหนดในมาตรฐานผลิตภัณฑ์อุตสาหกรรมความปลอดภัยของเครื่องใช้ไฟฟ้าสำหรับใช้ในที่อยู่อาศัยและงานที่มีลักษณะคล้ายกัน ข้อกำหนดทั่วไป มาตรฐานเลขที่ มอก.1375 โดยข้อกำหนดจะระบุว่า “เพิ่มเติมข้อความ” “แก้ไขข้อความ” หรือ “แทนข้อความ” ซึ่งเป็นการเพิ่มเติมข้อความแก้ไขข้อความ หรือแทนข้อความของรายละเอียดต่าง ๆ ที่กำหนดไว้ใน มอก.1375 เพื่อให้ข้อกำหนดต่างๆ สมบูรณ์มีความเหมาะสมที่จะใช้กับผลิตภัณฑ์อุตสาหกรรมเตาย่าง เตาปิ้ง และเครื่องทำอาหารเคลื่อนย้ายได้ที่คล้ายกัน

มาตรฐานผลิตภัณฑ์อุตสาหกรรมนี้กำหนดขึ้น โดยรับ IEC 60335-2-9 Edition 5.2 (2006-03) Household and similar electrical appliances-Safety-Part 2-9: Particular requirements for grills, toasters and similar portable cooking appliances มาใช้ในระดัปลดแปลง (modified) โดยมีรายละเอียดที่สำคัญดังต่อไปนี้

- เพิ่มเติมเอกสารอ้างอิงในข้อ 2. โดยอ้างอิง มอก.ของไทยที่สมนัยกับ IEC แทนการอ้าง IEC
- ดัดแปลงเนื้อหาในข้อ 3. ถึงข้อ 32. และภาคผนวก โดยการอ้างอิง มอก.1375 แทนมาตรฐาน IEC 60335-1
- หมายเลขของข้อ รูป ตาราง และหมายเหตุ ซึ่งมีตัวเลขเริ่มจาก 101 เป็นหมายเลขของข้อ รูป ตาราง และหมายเหตุ ที่เพิ่มเติมจาก มอก.1375
- ดัดแปลงเนื้อหาในข้อ 6. โดยจำแนกประเภทของเตาย่าง เตาปิ้ง และเครื่องทำอาหารเคลื่อนย้ายได้ที่คล้ายกัน เฉพาะด้านความปลอดภัย เป็นประเภท I ประเภท II หรือประเภท III
- ข้อ 8.1.1 ข้อ 21.1 และข้อ 29.3 ใช้การอ้างอิงโพรบทดสอบ ให้เป็นไปตามรูปที่ 201 และรูปที่ 202 แทนการอ้าง IEC 61032 สำหรับโพรบทดสอบ 41 และโพรบทดสอบ B ตามลำดับ
- เพิ่มเติมรูปที่ 201 โพรบทดสอบ 41 และรูปที่ 202 โพรบทดสอบ B

คณะกรรมการมาตรฐานผลิตภัณฑ์อุตสาหกรรมได้พิจารณามาตรฐานนี้แล้ว เห็นสมควรเสนอรัฐมนตรีประกาศตาม มาตรา 15 แห่งพระราชบัญญัติมาตรฐานผลิตภัณฑ์อุตสาหกรรม พ.ศ. 2511



ประกาศกระทรวงอุตสาหกรรม

ฉบับที่ 4093 (พ.ศ. 2552)

ออกตามความในพระราชบัญญัติมาตรฐานผลิตภัณฑ์อุตสาหกรรม

พ.ศ. 2511

เรื่อง ยกเลิกมาตรฐานผลิตภัณฑ์อุตสาหกรรม

ความปลอดภัยของเครื่องใช้ไฟฟ้าสำหรับใช้ในที่อยู่อาศัยและงานที่มีลักษณะคล้ายกัน

ข้อกำหนดเฉพาะสำหรับเครื่องปั่นนมปั่น เครื่องย่าง เครื่องอบ และเครื่องใช้ไฟฟ้าที่มีลักษณะคล้ายกัน
และกำหนดมาตรฐานผลิตภัณฑ์อุตสาหกรรม เตาย่าง เตาปิ้ง และเครื่องทำอาหารเคลื่อนย้ายได้ที่คล้ายกัน
เฉพาะด้านความปลอดภัย

โดยที่เป็นการสมควรปรับปรุงมาตรฐานผลิตภัณฑ์อุตสาหกรรม ความปลอดภัยของเครื่องใช้ไฟฟ้าสำหรับใช้ในที่อยู่อาศัยและงานที่มีลักษณะคล้ายกัน ข้อกำหนดเฉพาะสำหรับเครื่องปั่นนมปั่น เครื่องย่าง เครื่องอบ และเครื่องใช้ไฟฟ้าที่มีลักษณะคล้ายกัน มาตรฐานเลขที่ มอก. 1641-2541

อาศัยอำนาจตามความในมาตรา 15 แห่งพระราชบัญญัติมาตรฐานผลิตภัณฑ์อุตสาหกรรม พ.ศ. 2511 รัฐมนตรีว่าการกระทรวงอุตสาหกรรมออกประกาศยกเลิกประกาศกระทรวงอุตสาหกรรม ฉบับที่ 2704 (พ.ศ. 2543) ออกตามความในพระราชบัญญัติมาตรฐานผลิตภัณฑ์อุตสาหกรรม พ.ศ. 2511 เรื่อง กำหนดมาตรฐานผลิตภัณฑ์อุตสาหกรรม ความปลอดภัยของเครื่องใช้ไฟฟ้าสำหรับใช้ในที่อยู่อาศัยและงานที่มีลักษณะคล้ายกัน ข้อกำหนดเฉพาะสำหรับเครื่องปั่นนมปั่น เครื่องย่าง เครื่องอบ และเครื่องใช้ไฟฟ้าที่มีลักษณะคล้ายกัน ลงวันที่ 26 กรกฎาคม พ.ศ. 2543 และออกประกาศกำหนดมาตรฐานผลิตภัณฑ์อุตสาหกรรม เตาย่าง เตาปิ้ง และเครื่องทำอาหารเคลื่อนย้ายได้ที่คล้ายกัน เฉพาะด้านความปลอดภัย มาตรฐานเลขที่ มอก. 1641-2552 ขึ้นใหม่ ดังมีรายละเอียดต่อท้ายประกาศนี้

ทั้งนี้ ให้มีผลตั้งแต่วันที่ถัดจากวันที่ประกาศในราชกิจจานุเบกษา เป็นต้นไป

ประกาศ ณ วันที่ 14 กันยายน พ.ศ. 2552

ชาญชัย ชัยรุ่งเรือง

รัฐมนตรีว่าการกระทรวงอุตสาหกรรม

มาตรฐานผลิตภัณฑ์อุตสาหกรรม เตาย่าง เตาปิ้ง และเครื่องทำอาหารเคลื่อนย้ายได้ที่คล้ายกัน เฉพาะด้านความปลอดภัย

1. ขอบข่าย

- 1.1 มาตรฐานผลิตภัณฑ์อุตสาหกรรมนี้กำหนดคุณลักษณะที่ต้องการด้านความปลอดภัยของเครื่องทำอาหารเคลื่อนย้ายได้สำหรับใช้ในครัวเรือนที่ใช้ทำอาหาร เช่น การอบ การปิ้ง และการย่าง ที่มีแรงดันไฟฟ้าที่กำหนดไม่เกิน 250 โวลต์

หมายเหตุ 101 ตัวอย่างของเครื่องใช้ไฟฟ้าที่อยู่ในขอบข่ายของมาตรฐานผลิตภัณฑ์อุตสาหกรรมนี้

- เตาบาร์บีคิว(barbecue)สำหรับใช้ในอาคาร
- เครื่องทำขนมปัง (breadmaker)
- เตาแบบสัมผัส (contact grill)
- เครื่องทำอาหาร (cooker)
- เครื่องอบแห้งอาหาร (food dehydrator)
- เตาแผ่นความร้อน (hotplate)
- เตาอบ (oven)
- เตาย่างราเคิลด์ (raclette grill)
- เตาที่ใช้รังสีความร้อน (radiant grill)
- เตาที่มีฝาปิด (roaster)
- เตาแบบหมุน (rotary grill)
- เตาย่างโรติสเซอรี (rotisserie)
- เตาปิ้งขนมปัง (toaster)
- เครื่องทำวาฟเฟิล (waffle iron)
- เตา (griddle)
- เครื่องใช้ไฟฟ้ารากเคิลด์ (raclette appliance)

ตัวอย่างแสดงในรูปที่ 101

มาตรฐานผลิตภัณฑ์อุตสาหกรรมนี้เกี่ยวข้องกับอันตรายที่อาจเกิดจากเครื่องใช้ซึ่งทุกคนเผชิญทั้งภายในและรอบๆ ที่อยู่อาศัย โดยทั่วไปมาตรฐานนี้ไม่ได้คำนึงถึง

- การใช้งานเครื่องใช้โดยเด็กเล็กหรือบุคคลทุพพลภาพที่ไม่ได้รับการดูแล
- การเล่นเครื่องใช้โดยเด็กเล็ก

หมายเหตุ 102 ข้อควรพิจารณามีดังต่อไปนี้

- เครื่องใช้ที่มีเจตนาให้ใช้ในยานพาหนะ บนเรือ หรือบนเครื่องบิน อาจจำเป็นต้องมีข้อกำหนดเพิ่มเติม
- ข้อกำหนดเพิ่มเติมที่ระบุโดยกระทรวงสาธารณสุข กระทรวงแรงงาน การไฟฟ้า และองค์กรที่คล้ายกัน

หมายเหตุ 103 มาตรฐานผลิตภัณฑ์อุตสาหกรรมนี้ไม่ครอบคลุมถึง

- ความปลอดภัยของเครื่องใช้ไฟฟ้า สำหรับใช้ในที่อยู่อาศัยและงานที่มีลักษณะคล้ายกัน ข้อกำหนดเฉพาะสำหรับเตาหุงต้มชนิดใช้ประจำที่ แผ่นรองกระทะ เตอบ และเครื่องใช้ไฟฟ้าที่มีลักษณะคล้ายกัน (มอก.1913)
- ความปลอดภัยของเครื่องใช้ไฟฟ้า สำหรับใช้ในที่อยู่อาศัยและงานที่มีลักษณะคล้ายกัน ข้อกำหนดเฉพาะสำหรับแผ่นอุ่นภาชนะใส่อาหาร และเครื่องใช้ไฟฟ้าที่มีลักษณะคล้ายกัน (มอก.1775)
- กระตะไฟฟ้า เฉพาะด้านความปลอดภัย (มอก.1509)
- เตาไมโครเวฟสำหรับใช้ในที่อยู่อาศัย เฉพาะด้านความปลอดภัย (มอก.1773)
- ความปลอดภัยของเครื่องใช้ไฟฟ้า สำหรับใช้ในที่อยู่อาศัยและงานที่มีลักษณะคล้ายกัน ข้อกำหนดเฉพาะสำหรับเครื่องบาร์บีคิวนอกอาคาร (มอก.1876)
- เครื่องใช้ไฟฟ้าที่มีเจตนาให้ใช้สำหรับการเตรียมอาหารเชิงพาณิชย์
- เครื่องใช้ไฟฟ้าเคลื่อนย้ายได้ที่มีเจตนาให้ใช้ในสถานที่ที่มีภาวะพิเศษ เช่น บรรยากาศที่อาจก่อให้เกิดการกัดกร่อนหรือการระเบิด (ฝุ่น ไอ หรือก๊าซ)

2. เอกสารอ้างอิง

ให้เป็นไปตามข้อกำหนดใน มอก.1375 ข้อ 2. และเพิ่มเติมต่อไปนี้

มอก.2380 เล่ม 2(52) การทดสอบทางสภาวะแวดล้อม เล่ม 2(52) การทดสอบ Kb : ละอองน้ำเกลือ(สารละลายโซเดียมคลอไรด์) เป็นวัฏจักร

มอก.635 สีและเครื่องหมายเพื่อความปลอดภัย

3. บทนิยาม

ความหมายของคำที่ใช้ในมาตรฐานผลิตภัณฑ์อุตสาหกรรมนี้ให้เป็นไปตามที่กำหนดใน มอก.1375 ข้อ 3. ยกเว้นข้อต่อไปนี้

3.1.9 แทนข้อความ :

การทำงานตามปกติ (normal operation) หมายถึง การทำงานของเครื่องใช้ไฟฟ้าตามที่ระบุไว้ในข้อต่อไปนี้

หมายเหตุ 101 เครื่องใช้ซึ่งไม่ได้กล่าวถึง แต่ทำหน้าที่หนึ่งในหลาย ๆหน้าที่ตามที่ระบุไว้ให้ทำงานสำหรับหน้าที่นั้นเท่าที่จะทำได้

3.1.9.101 เตาปิ้งขนมปัง ให้ใส่แผ่นขนมปังขาวจำนวนสูงสุดตามที่ระบุไว้ในข้อแนะนำ และให้ทำงานเป็นวัฏจักรแต่ละวัฏจักรประกอบด้วยช่วงเวลาการทำงานและช่วงเวลาพัก ขนมปังเป็นขนมปัง ที่ผลิตมาแล้วประมาณ 24 ชั่วโมงและมีมิติประมาณ 100 มิลลิเมตร ต 100 มิลลิเมตร ต 10 มิลลิเมตร มีช่วงเวลาพัก 30 วินาที หรือช่วงเวลาต่ำสุดที่จำเป็นสำหรับการตั้งใหม่ของตัวควบคุม แล้วแต่ค่าใดจะมากกว่าเอาแผ่นขนมปังออกแล้วใส่แผ่นใหม่ในระหว่างช่วงเวลาพัก ช่วงเวลาการทำงานหาได้โดยการปรับตั้งตัวควบคุมเพื่อให้ขนมปังมีสีน้ำตาลทอง สำหรับเตาปิ้งขนมปังที่ไม่มีตัวควบคุม ช่วงเวลาการทำงานแต่ละช่วงเวลาลิ้นสุดทันทีที่สีของขนมปังกลายเป็นสีน้ำตาลทอง

เตาปิ้งขนมปังที่มีอุปกรณ์สำหรับให้ความร้อนขนมปังก่อน ให้ใส่ขนมปังก่อนจำนวนสูงสุดตามที่ระบุในข้อแนะนำ ให้เตาปิ้งขนมปังทำงานเป็นวัฏจักร แต่ละวัฏจักรประกอบด้วยช่วงเวลาการทำงานตามด้วยช่วงเวลาพัก 30 วินาที เมื่อขนมปังถูกกลับด้านหรือเอาออกแล้วใส่ก้อนใหม่แทน ปรับตัวควบคุมตามข้อแนะนำ ถ้าไม่มีข้อแนะนำ ให้ปรับตัวควบคุมให้อยู่ที่การทำงานการปิ้ง

อุปกรณ์หีบปังแซนด์วิช ให้ใส่แซนด์วิชอันหนึ่งหรือมากกว่าซึ่งวางไว้ที่ตำแหน่งตามข้อแนะนำเพื่อให้เกิดผลเร็วที่สุด แซนด์วิชแต่ละอันประกอบด้วยขนมปังขาวสองแผ่นที่ใส่เนยแข็ง (cheese) ที่เหมาะสมแผ่นเดียวที่มีพื้นที่เท่ากับ แผ่นขนมปังและมีความหนาประมาณ 5 มิลลิเมตร ต่อมาให้เตาปิ้งทำงานเป็นวัฏจักรตามข้อแนะนำ แต่ละวัฏจักรประกอบด้วยช่วงเวลาการทำงานตามด้วยช่วงเวลาพัก 30 วินาที หรือช่วงเวลาต่ำสุดที่ต้องการสำหรับการตั้งใหม่ของตัวควบคุม แล้วแต่ค่าใดจะมากกว่า

หมายเหตุ เนยแข็งผ่านกรรมวิธีหรือเนยแข็งอื่นซึ่งละลายง่ายเมื่อให้ความร้อน ถือว่าเหมาะสม

- 3.1.9.102** เตาอย่างแบบหมุน ให้ทำงานโดยมีไหลดอยู่บนเหล็กเสียบหมุน ดังแสดงในรูปที่ 102
- 3.1.9.103** เครื่องทำวาฟเฟิลที่มีเทอร์มอสแตต ให้ทำงานโดยการปรับเทอร์มอสแตตไปที่การปรับตั้งสูงสุด เครื่องทำวาฟเฟิลอื่นให้ทำงานในลักษณะที่รักษาอุณหภูมิที่ศูนย์กลางของพื้นผิวให้ความร้อนไว้ที่ 210 องศาเซลเซียส \pm 15 องศาเซลเซียส โดยการสวิตช์แหล่งจ่ายไฟฟ้า
- 3.1.9.104** เตาอบให้ทำงานโดยปิดประตูเตา เตาอบที่มีเทอร์มอสแตตให้ทำงานในลักษณะที่รักษาอุณหภูมิเฉลี่ยที่จุดศูนย์กลางของช่องเตาไว้ที่ 240 องศาเซลเซียส \pm 4 องศาเซลเซียส หรือค่าที่ได้เมื่อปรับตั้งเทอร์มอสแตตไว้ที่อุณหภูมิสูงสุดถ้าผลการรักษาอุณหภูมิไว้ได้ค่าต่ำกว่า ส่วนเตาอบอื่นให้ทำงานในลักษณะที่รักษาอุณหภูมิที่ศูนย์กลางของช่องเตาไว้ที่ 240 องศาเซลเซียส \pm 15 องศาเซลเซียส ถ้าจำเป็นให้ทำโดยการสวิตช์แหล่งจ่ายไฟฟ้า
- 3.1.9.105** เตาอย่างมีฝาปิด ให้ทำงานโดยปิดฝาเตา คงอุณหภูมิเฉลี่ยที่ศูนย์กลางของภาชนะไว้ที่ 240 องศาเซลเซียส \pm 4 องศาเซลเซียส ถ้าจำเป็น โดยการสวิตช์แหล่งจ่ายไฟฟ้า
- 3.1.9.106** เตาอย่างใช้รังสีความร้อน และเตาอย่างแบบหมุน ให้ทำงานโดยการปรับตั้งตัวควบคุมตามข้อแนะนำ หรือถ้าข้อแนะนำไม่ได้ระบุไว้ให้ปรับตั้งตัวควบคุมไปที่การตั้งค่าสูงสุด ให้เปิดประตูหรือฝา เว้นแต่ระบุไว้เป็นอย่างอื่นในข้อแนะนำ
- เตาอย่างแบบสัมผัสที่มีเทอร์มอสแตต ให้ทำงานโดยการปรับตั้งเทอร์มอสแตตไปที่การตั้งค่าสูงสุด เตาอย่างแบบสัมผัสอื่นให้ทำงานโดยคงอุณหภูมิศูนย์กลางของพื้นผิวให้ความร้อนไว้ที่ 275 องศาเซลเซียส \pm 4 องศาเซลเซียส โดยการสวิตช์แหล่งจ่ายไฟฟ้า
- เตาอย่างราเคิลต์ ให้ทำงานโดยปิดประตูหรือฝา เว้นแต่ระบุไว้ในข้อแนะนำเป็นอย่างอื่น ปรับตั้งตัวควบคุมตามข้อแนะนำ กระทะอยู่ในตำแหน่งหรือนำออกไป แล้วแต่ลักษณะใดจะให้ผลเร็วกว่า
- 3.1.9.107** เตาบาร์บีคิว ให้ทำงานโดยที่วางอาหารอยู่ในตำแหน่งต่ำสุด ปรับตั้งตัวควบคุมไปที่การตั้งค่าสูงสุด ฝาดรอบหรือสิ่งกำบังใด ๆ อยู่ในตำแหน่งที่เป็นไปตามข้อแนะนำ
- หมายเหตุ ให้เตาบาร์บีคิวทำงานโดยไม่ใช้น้ำ แม้ว่าคำแนะนำให้ใช้น้ำก็ตาม

3.1.9.108 เตาแผ่นความร้อน นอกเหนือจากเตาแผ่นความร้อนจากการเหนี่ยวนำ ให้ทำงานโดยมีลักษณะ กั้นเรียบที่บรรจุน้ำ ทำด้วยอะลูมิเนียมคุณภาพเชิงพาณิชย์ไม่ขัดมัน (unpolished commercial quality aluminium) ภาชนะที่เหมาะสมระบุไว้ในรูปที่ 103 ปรับตั้งตัวควบคุมไปที่การตั้งค่าสูงสุดจนกระทั่ง น้ำเดือดแล้วปรับให้เดือดต่อไปเรื่อย ๆ เติมน้ำเพื่อรักษาระดับในระหว่างการต้ม

หมายเหตุ 1 ให้วางฝาในตำแหน่งที่ไอน้ำไม่มีผลต่อการทดสอบ

เตาแผ่นความร้อนจากการเหนี่ยวนำ ให้ทำงานโดยมีภาชนะอยู่ด้วยตั้งที่ระบุไว้ในรูปที่ 104 โดยใส่น้ำมันทำอาหาร ปรับตั้งตัวควบคุมไปที่การตั้งค่าสูงสุดจนกระทั่งอุณหภูมิของน้ำมันถึง 180 องศาเซลเซียส ± 4 องศาเซลเซียส แล้วปรับเพื่อรักษาอุณหภูมินี้ไว้ วัดอุณหภูมิของน้ำมัน ณ ตำแหน่งเหนือ ศูนย์กลางของภาชนะประมาณ 1 เซนติเมตร

สำหรับเตาแผ่นความร้อนทั้งหมด เส้นผ่านศูนย์กลางของภาชนะให้ใช้เท่ากับเส้นผ่านศูนย์กลางของ บริเวณหุงต้มโดยประมาณและปริมาณของของเหลวเป็นไปตามที่ระบุไว้ในตารางที่ 101 วางภาชนะ ให้อยู่ที่ศูนย์กลางของบริเวณหุงต้ม

ตารางที่ 101 ปริมาณของของเหลวในภาชนะ
(ข้อ 3.1.9.108)

เส้นผ่านศูนย์กลางของบริเวณหุงต้ม mm	ปริมาณของน้ำหรือน้ำมัน
1	1
ไม่เกิน 110	0.6
เกิน 110 แต่ไม่เกิน 145	1.0
เกิน 145 แต่ไม่เกิน 180	1.5
เกิน 180 แต่ไม่เกิน 220	2.0
เกิน 220 แต่ไม่เกิน 300	3.0

หมายเหตุ 2 ถ้าทำเครื่องหมายบริเวณหุงต้มไว้หลายที่บนเตาแผ่นความร้อน เตาหนึ่ง ให้ใช้บริเวณที่ให้ผล เลวที่สุดสำหรับการทดสอบ

หมายเหตุ 3 สำหรับบริเวณหุงต้มแบบไม่เป็นวงกลม ภาชนะที่ก้นไม่กลมขนาดเล็กที่สุดที่ใช้จะต้องปกคลุม บริเวณหุงต้มเท่าที่เป็นไปได้ ขอบเตาและภาชนะอื่นให้นำมาคิดด้วย ให้กำหนดปริมาณของเหลว บนพื้นฐานของเส้นผ่านศูนย์กลางรองของบริเวณหุงต้มด้วย

- 3.1.9.109 เตาย่างราเคล็สต์ ให้ทำงานโดยปรับตัวควบคุมตามข้อแนะนำ หรือถ้าข้อแนะนำไม่ได้ระบุไว้ให้ปรับตัวควบคุมไปที่การตั้งค่าสูงสุด
- 3.1.9.110 เครื่องอบแห้งอาหาร ให้ทำงานในลักษณะว่างเปล่า
- 3.1.9.111 เครื่องทำขนมปัง ให้ทำงานโดยใช้วัฏจักรที่ให้ผลเร็วที่สุด และส่วนผสมตามที่ระบุในข้อแนะนำ
หมายเหตุ วัฏจักรที่ให้ผลเร็วที่สุด อาจเป็นรูปแบบซึ่งยอมให้ตัวทำความร้อนและมอเตอร์สำหรับขนาดทำงานพร้อมกัน
- 3.101 เตาปิ้งขนมปัง (toaster) หมายถึง เครื่องใช้ไฟฟ้าที่มีเจตนาให้ใช้ปิ้งแผ่นขนมปังโดยรังสีความร้อน
- 3.102 เครื่องทำวาฟเฟิล (waffle iron) หมายถึง เครื่องใช้ไฟฟ้าที่มีเตาแผ่นความร้อนติดบานพับ 2 แผ่น ซึ่งทำเป็นแบบพิมพ์เพื่อใส่แป้ง (batter)
- 3.103 เตาอบ (oven) หมายถึง เครื่องใช้ไฟฟ้าที่มีช่องให้ความร้อนที่มีประตูและสร้างในลักษณะที่อาหารที่บรรจุอยู่ในภาชนะสามารถวางบนชั้นวางได้
- 3.104 เตาย่างมีฝาปิด (roaster) หมายถึง เครื่องใช้ไฟฟ้าที่มีภาชนะให้ความร้อนที่มีฝาและสร้างในลักษณะที่สามารถวางอาหารในภาชนะ
- 3.105 เตาอย่างแบบหมุน (rotary grill) หมายถึง เครื่องใช้ไฟฟ้าที่มีตัวทำความร้อนมีแสงเห็นได้ และมีเหล็กเสียบอาหารที่หมุนได้
หมายเหตุ เตาอย่างแบบหมุน เรียกกันว่า เตาโรทิสเซอร์
- 3.106 เตาอย่างใช้รังสีความร้อน (radiant grill) หมายถึง เครื่องใช้ไฟฟ้าที่มีตัวทำความร้อนมีแสงเห็นได้ และที่รองรับซึ่งสามารถวางอาหารได้
หมายเหตุ เตาอย่างใช้รังสีความร้อนอาจวางในช่อง ซึ่งมีหรือไม่มีประตูก็ได้
- 3.107 เตาอย่างแบบสัมผัส (contact grill) หมายถึง เครื่องใช้ไฟฟ้าที่มีพื้นผิวให้ความร้อนที่วางอาหารได้ หรืออาจมีพื้นผิวให้ความร้อนที่สองเพื่อครอบอาหาร
หมายเหตุ เตาอย่างแบบสัมผัสที่มีพื้นผิวให้ความร้อนชั้นเดียว เรียกกันว่า เตาอย่าง
- 3.108 อุปกรณ์หนีบปังแซนด์วิช (sandwich – toasting attachment) หมายถึง อุปกรณ์ประกอบที่ใช้กับเตาปิ้งขนมปังสำหรับปังแซนด์วิช
- 3.109 เตาอย่างราเคล็สต์ (raclett grill) หมายถึง เครื่องใช้ไฟฟ้าสำหรับละลายเนยแข็งแผ่นที่วางในกระทะเล็ก ๆ ที่ตำแหน่งใต้ตัวทำความร้อน
หมายเหตุ เตาอย่างราเคล็สต์อาจมีพื้นผิวที่ใช้เช่นเดียวกับเตาอย่าง
- 3.110 เครื่องใช้ราเคล็สต์ (raclett appliance) หมายถึง เตาอย่างใช้รังสีความร้อนสำหรับละลายพื้นผิวของชีสเนยแข็งขนาดใหญ่
- 3.111 เตาบาร์บีคิว (barbecue) หมายถึง เตาอย่างใช้รังสีความร้อนที่มีตัวทำความร้อนตั้งอยู่ใต้ที่วางอาหาร

- 3.112 เตาแผ่นความร้อน (hotplate) หมายถึง เครื่องใช้ไฟฟ้าที่มีหน่วยให้ความร้อนหนึ่งหน่วยหรือมากกว่านั้น ซึ่งสามารถวางภาชนะสำหรับจุดประสงคในการทำอาหาร
- หมายเหตุ เตาแผ่นความร้อนจะไม่มีที่อบหรือที่ย่างร่วมด้วย
- 3.113 เตาแผ่นความร้อนจากการเหนี่ยวนำ (induction hotplate) หมายถึง เตาแผ่นความร้อนที่สามารถให้ความร้อนกับภาชนะโลหะอย่างน้อย 1 ใบ โดยวิธีการกระแสไฟฟ้าไหลวน
- หมายเหตุ กระแสไฟฟ้าไหลวนที่กั้นภาชนะเกิดขึ้นโดยการเหนี่ยวนำจากสนามแม่เหล็กไฟฟ้าของขดลวดไฟฟ้า
- 3.114 เครื่องทำอาหาร (cooker) หมายถึง เครื่องใช้ไฟฟ้าที่มีเตาแผ่นความร้อนและเตาอบ
- หมายเหตุ เครื่องทำอาหารอาจมีเตาย่างด้วย
- 3.115 เครื่องอบแห้งอาหาร (food dehydrator) หมายถึง เครื่องใช้ไฟฟ้าที่ใช้ลมร้อนเพื่อดึงน้ำออกจากอาหาร
- หมายเหตุ เครื่องอบแห้งอาหารอาจมีพัดลม
- 3.116 หน่วยให้ความร้อน (heating unit) หมายถึง ส่วนของเครื่องใช้ไฟฟ้าที่มีหน้าที่ทำอาหาร หรืออุ่นอาหาร ตามที่ต้องการโดยอิสระ
- 3.117 บริเวณหุงต้ม (cooking zone) หมายถึง บริเวณที่ทำเครื่องหมายไว้บนเตาแผ่นความร้อนที่ใช้วางภาชนะ เพื่อให้ความร้อนอาหาร
- 3.118 การควบคุมโดยสัมผัส (touch control) หมายถึง การควบคุมที่กระตุ้นโดยใช้นิ้วสัมผัสหรือกดเบา ๆ ซึ่งพื้นที่สัมผัสจะเคลื่อนที่เพียงเล็กน้อยหรือไม่เคลื่อนที่
- 3.119 เครื่องทำขนมปัง (breadmaker) หมายถึง เครื่องใช้ไฟฟ้าที่มีเจตนาให้ใช้สำหรับการทำขนมปังที่ประกอบด้วยช่อกัน ให้ความร้อนที่มีส่วนนวดแป้งโด(dough)ด้วย

4. ข้อกำหนดทั่วไป

ให้เป็นไปตามที่กำหนดใน มอก.1375 ข้อ 4.

5. ภาวะทั่วไปสำหรับการทดสอบ

ให้เป็นไปตามที่กำหนดใน มอก.1375 ข้อ 5. ยกเว้นข้อต่อไปนี้

5.2 เพิ่มเติมข้อความ:

หมายเหตุ 101 หากมีการทดสอบตามข้อ 15.101 ต้องใช้ตัวอย่างเพิ่มเติม 3 ชุดตัวอย่าง

5.3 เพิ่มเติมข้อความ:

หากปรากฏขัดจากโครงสร้างของเครื่องใช้ไฟฟ้าเมื่อทดสอบตามหน้าที่การใช้งานหน้าที่ใดหน้าที่หนึ่ง จะก่อให้เกิดผลที่ต่ำกว่าหน้าที่อื่น ไม่ต้องทดสอบหน้าที่ดังกล่าว

5.6 เพิ่มเติมข้อความ :

ถ้าหน้าที่การทำอาหารมีตั้งแต่ 2 หน้าที่ขึ้นไปที่สามารถทำงานพร้อมกันได้ ให้ทดสอบพร้อมกัน

5.101 เตาแผ่นความร้อนจากการเหนี่ยวนำให้ทำงานตามที่ระบุในเครื่องใช้ไฟฟ้าทำงานด้วยมอเตอร์ ส่วนเครื่องใช้ไฟฟ้าอื่น ให้ทดสอบตามที่ระบุในเครื่องใช้ไฟฟ้าทำความร้อน ถึงแม้ว่าจะมีมอเตอร์เป็นองค์ประกอบ

6. การจำแนกประเภท

ให้เป็นไปตามที่กำหนดใน มอก.1375 ข้อ 6. ยกเว้นข้อต่อไปนี้

6.1 แก้ไขข้อความ :

เครื่องใช้แบ่งประเภทตามความสามารถในการป้องกันช็อกไฟฟ้าเป็น 3 ประเภท คือ ประเภท I ประเภท II หรือประเภท III

การตรวจสอบให้ทำโดยการตรวจพินิจ และโดยการทดสอบที่เกี่ยวข้อง

6.2 เพิ่มเติมข้อความ :

เครื่องใช้ที่มีเจตนาให้ใช้นอกอาคารอย่างน้อยต้องเป็น IPX4

7. การทำเครื่องหมายและฉลาก และข้อแนะนำ

ให้เป็นไปตามที่กำหนดใน มอก.1375 ข้อ 7. ยกเว้นข้อต่อไปนี้

7.1 เพิ่มเติมข้อความ :

ต้องทำเครื่องหมายกำลังไฟฟ้าเข้าที่กำหนด หรือกระแสไฟฟ้าที่กำหนดของเตาแผ่นความร้อนจากการเหนี่ยวนำ เครื่องใช้ที่มีเจตนาให้จุ่มบางส่วนในน้ำเพื่อทำความสะอาดต้องทำเครื่องหมายระดับสูงสุดที่สามารถจุ่มในน้ำได้และให้มีข้อความดังต่อไปนี้

ห้ามจุ่มเลยระดับนี้

กรณีเครื่องทำอาหาร เตาอบเคลื่อนย้ายได้ และเตาอบแบบหมุนที่มีพื้นผิวโลหะแตะต้องถึงได้ ที่มีใช้พื้นผิวทำงาน มีอุณหภูมิเพิ่มขึ้นเกิน 90 เคลวิน ระหว่างการทดสอบตามข้อ 11 เครื่องใช้ต้องทำเครื่องหมายด้วยสัญลักษณ์



(สัญลักษณ์ 5041(DB:2000-10) ของ IEC 60417) โดยหลักเกณฑ์ของ มอก.635 ยกเว้น การกำหนดเรื่องสี หรือใช้ข้อความดังต่อไปนี้

คำเตือน : พื้นผิวร้อน

7.6 เพิ่มเติมข้อความ :



สัญลักษณ์ คำเตือน พื้นผิวร้อน (สัญลักษณ์ 5041(DB:2000-10) ของ IEC 60417)

7.12 เพิ่มเติมข้อความ :

ข้อแนะนำสำหรับเครื่องใช้ที่มีเต้าเสียบเครื่องใช้ และที่มีเจตนาให้ใช้จุ่มบางส่วนหรือทั้งหมดในน้ำเพื่อทำความสะอาด ต้องมีข้อความที่ระบุว่าเครื่องใช้ต้องถอดเต้ารับต่อออกก่อนทำความสะอาดเครื่องใช้ และต้องระบุว่าต้องทำเต้าเสียบเครื่องใช้ให้แห้งก่อนใช้เครื่องใช้อีกครั้ง


ข้อแนะนำสำหรับเครื่องใช้ที่มีเจตนาให้ใช้กับเต้ารับต่อที่มีเทอร์มอสแตต ต้องมีข้อความระบุว่าต้องใช้เฉพาะเต้ารับต่อที่เหมาะสมเท่านั้น

ข้อแนะนำสำหรับเครื่องใช้ที่มีเจตนาให้ใช้นอกอาคาร ต้องมีข้อความดังต่อไปนี้

- เครื่องใช้เหมาะสำหรับใช้นอกอาคาร
- ควรตรวจสอบสายอ่อนป้องกันกำลังไฟฟ้าอย่างสม่ำเสมอเพื่อดูสิ่งบ่งบอกความเสียหาย และถ้าสายอ่อนเสียหาย ต้องไม่ใช่เครื่องใช้นั้น
- ต้องป้องกันไฟฟ้าให้แก่เครื่องใช้ผ่านเครื่องตัดวงจรใช้กระแสเหลือ(residual current device)ที่ใช้กระแสเหลือที่กำหนดไม่เกิน 30 มิลลิแอมแปร์
- ให้ต่อเครื่องใช้กับเต้ารับที่มีขั้วสัมผัสสองดิน (สำหรับเครื่องใช้ไฟฟ้าประเภท I)

ข้อแนะนำของเครื่องใช้ที่มีส่วนที่แตะต้องถึงได้ ที่มีใช้พื้นผิวทำงาน ที่มีอุณหภูมิสูงเกิน 90 เคลวิน ระหว่างการทดสอบตามข้อ 11 ต้องมีข้อความดังต่อไปนี้

อุณหภูมิของพื้นผิวที่แตะต้องถึงอาจสูงเมื่อเครื่องใช้กำลังทำงาน

กรณีที่สำคัญลักษณะ  (สัญลักษณ์ 5041 (DB:2000-10) ของ IEC 60417) ใช้ทำเครื่องหมายบนเครื่องใช้ ข้อแนะนำต้องมีข้อความที่แสดงว่าพื้นผิวอาจจะร้อนระหว่างการใช้

ข้อแนะนำต้องมีข้อความที่แสดงว่าเครื่องใช้ไม่มีเจตนาให้ทำงานด้วยตัวตั้งเวลาภายนอกหรือระบบควบคุมระยะไกลแยกต่างหาก

ข้อแนะนำต้องรวมถึงรายละเอียดของการทำความสะอาดพื้นผิวที่สัมผัสกับอาหาร สำหรับเตาปิ้งขนมปัง ต้องรวมถึงรายละเอียดการนำเศษขนมปังออก หากสามารถทำได้

ข้อแนะนำของเตาปิ้งขนมปังต้องมีข้อความดังต่อไปนี้

ขนมปังอาจจะลุกไหม้ ดังนั้นต้องไม่ใช่เตาปิ้งขนมปังใกล้หรืออยู่ใต้วัสดุติดไฟได้ เช่น ม่าน

ข้อแนะนำของเตาบาร์บีคิวต้องมีข้อความดังต่อไปนี้

คำเตือน : ห้ามใช้ถ่านหรือเชื้อเพลิงเผาไหม้ได้ที่คล้ายกันกับเครื่องใช้นี้

ข้อแนะนำสำหรับเตาบาร์บีคิวที่มีเจตนาให้ใช้กับน้ำ ต้องระบุปริมาณน้ำสูงสุดที่จะต้องใช้ในเครื่องใช้

ข้อแนะนำของเตาแผ่นความร้อนที่มีพื้นผิวป้องกันส่วนที่มีไฟฟ้าที่เป็นแก้ว-เซรามิกหรือวัสดุที่คล้ายกัน ต้องมีข้อความดังต่อไปนี้


คำเตือน : ในกรณีที่พื้นผิวแตกร้าว ให้ปิดสวิตช์เครื่องใช้เพื่อหลีกเลี่ยงโอกาสที่จะเกิดช็อกไฟฟ้า

ข้อแนะนำสำหรับเตาแผ่นความร้อนจากการเหนี่ยวนำต้องมีข้อความดังต่อไปนี้

วัสดุโลหะ เช่น มีด ส้อม ช้อน และฝา ไม่ควรวางบนเตาแผ่นความร้อน เนื่องจากจะร้อนได้

ข้อแนะนำสำหรับเครื่องทำขนมปังต้องระบุปริมาณสูงสุดของแป้งและสารขึ้นฟู(raising agent)ที่ใช้

7.14 เพิ่มเติมข้อความ :

ความสูงของสามเหลี่ยมที่ใช้กับสัญลักษณ์  (สัญลักษณ์ 5041 (DB:2000-10) ของ IEC 60417) ต้องไม่น้อยกว่า 12 มิลลิเมตร

7.15 เพิ่มเติมข้อความ :

เครื่องหมายที่ระบุสำหรับพื้นผิวร้อนต้องมองเห็นได้ เมื่อเครื่องใช้มีการใช้งานตามปกติ

8. การป้องกันการเข้าถึงส่วนที่มีไฟฟ้า

ให้เป็นไปตามที่กำหนดใน มอก.1375 ข้อ 8. ยกเว้นข้อต่อไปนี้

8.1.1 เพิ่มเติมข้อความ :

เตาปิ้งขนมปังที่มีถาดรองเศษขนมปัง ไม่ต้องใช้นิ้วทดสอบกดผ่านช่องเปิดของถาดรองเข้าสู่ส่วนที่มีไฟฟ้า ที่ถูกตัดวงจรโดยการทำงานของสวิตช์สองขั้ว อย่างไรก็ตามต้องไม่สัมผัสส่วนที่มีไฟฟ้านี้ด้วยโพรบทดสอบ 41 ตามรูปที่ 201

9. การเริ่มเดินเครื่องใช้ไฟฟ้าทำงานด้วยมอเตอร์

ไม่ใช่ข้อกำหนดข้อนี้ของ มอก.1375

10. กำลังไฟฟ้าเข้าและกระแสไฟฟ้า

ให้เป็นไปตามที่กำหนดใน มอก.1375 ข้อ 10. ยกเว้นข้อต่อไปนี้

10.1 เพิ่มเติมข้อความ :

ให้วัดกำลังไฟฟ้าเข้าของเตาแผ่นความร้อนจากการเหนี่ยวนำแยกต่างหาก

10.2 เพิ่มเติมข้อความ :

ให้วัดกระแสไฟฟ้าของเตาแผ่นความร้อนจากการเหนี่ยวนำแยกต่างหาก

11. การเกิดความร้อน

ให้เป็นไปตามที่กำหนดใน มอก.1375 ข้อ 11. ยกเว้นข้อต่อไปนี้

11.1 เพิ่มเติมข้อความ :

การเป็นไปตามข้อกำหนดสำหรับเตาปิ้งขนมปังให้ตรวจสอบโดยการทดสอบตามข้อ 11.101

11.2 เพิ่มเติมข้อความ :

เตาย่างใช้รังสีความร้อนและเตาย่างราเคิลต์ตซึ่งใส่อาหารเข้าทางด้านหน้า เตาย่างแบบหมุน เตอบ เครื่องทำขนมปัง เครื่องทำอาหาร และเตาแผ่นความร้อน ให้วางให้ด้านหลังชิดผนังด้านใดด้านหนึ่งเท่าที่จะเป็นไปได้ของมุมทดสอบและห่างจากผนังอื่น เครื่องใช้อื่นให้วางห่างจากผนัง

11.3 เพิ่มเติมข้อความ :

หมายเหตุ 101 ถ้าสนามแม่เหล็กของเตาแผ่นความร้อนจากการเหนี่ยวนำมีอิทธิพลสูงเกินขีด ต่อผลการทดสอบสามารถหาอุณหภูมิที่เพิ่มขึ้นโดยใช้ตัวต้านทานแพลทินัมซึ่งเป็นลวดต่อบิดหรือวิธีการที่เทียบเท่า

11.4 เพิ่มเติมข้อความ :

ถ้าขีดจำกัดอุณหภูมิที่เพิ่มขึ้นเกินค่าที่กำหนด ในเครื่องใช้ไฟฟ้าที่มีมอเตอร์ หม้อแปลงไฟฟ้า หรือวงจรอิเล็กทรอนิกส์ และกำลังไฟฟ้าเข้าต่ำกว่ากำลังไฟฟ้าเข้าที่กำหนด ให้ทดสอบซ้ำโดยป้อนด้วยแรงดันไฟฟ้า 1.06 เท่าของแรงดันไฟฟ้าที่กำหนด

11.7 แทนข้อความ :

เครื่องทำขนมปัง ให้ทำงาน 1 วัฏจักร

เตาปิ้งขนมปัง ให้ทำงานเป็นเวลา 15 นาที นอกจากนี้เตาปิ้งขนมปังสร้างให้ปิ้งขนมปังเพียงแผ่นเดียวให้ทดสอบต่อไปเป็นเวลา 5 นาที ด้วยขนมปังแผ่นหนึ่งใส่ไว้ในตำแหน่งที่ให้ผลเร็วที่สุด

เตาปิ้งขนมปังที่มีอุปกรณ์สำหรับทำความร้อนขนมปังก่อนให้ทำงาน 5 วัฏจักร

เตาปิ้งขนมปังที่มีอุปกรณ์หนีบปังแซนวิช ให้ทดสอบการทำงาน 5 วัฏจักร และให้ทดสอบการทำงาน 1 วัฏจักร โดยที่มีแซนวิชอยู่ด้วยในลักษณะที่ให้ผลเร็วที่สุด

เตาย่างใช้รังสีความร้อน ให้ทำงานเป็นเวลา 30 นาที ด้วยช่วงเวลาสูงสุดระบุไว้ในข้อแนะนำหรือช่วงเวลาสูงสุดที่ตัวตั้งเวลาให้มีได้ แล้วแต่ค่าใดจะมากกว่า

เตอบ เตาย่างมีฝาปิด และเตาย่างแบบหมุน ให้ทำงานจนกระทั่งถึงภาวะคงตัว แต่ไม่นานกว่า 60 นาที ถ้า เตาย่างแบบหมุนมีตัวตั้งเวลา ให้ปรับตั้งตัวตั้งเวลาใหม่ให้มากที่สุดเท่าที่จำเป็นจนถึงภาวะคงตัว

เตาย่างแบบสัมผัสที่มีเทอร์มอสแตตให้ทำงานจนถึงภาวะคงตัว ส่วนเตาย่างแบบสัมผัสอื่นให้ทำงานเป็นเวลา 30 นาที หลังจากจุดศูนย์กลางของพื้นผิวให้ความร้อนมีอุณหภูมิถึง 275 องศาเซลเซียส

เครื่องทำวาฟเฟิลให้ทำงานจนถึงภาวะคงตัว แต่ไม่นานกว่า 30 นาที หลังจากจุดศูนย์กลางของพื้นผิวให้ความร้อนมีอุณหภูมิถึง 210 องศาเซลเซียส

เตาย่างราเคิลต์ เตาบาร์บีคิว และเครื่องอบแห้งอาหาร ให้ทำงานจนถึงภาวะคงตัว

เตาแผ่นความร้อนจากการเหนี่ยวนำ ให้ทำงานเป็นเวลา 30 นาที เตาแผ่นความร้อนอื่นให้ทำงานเป็นเวลา 60 นาที

เครื่องทำอาหารที่มีหน่วยให้ความร้อนหลายหน่วยที่สามารถให้พลังงานในขณะเดียวกัน ให้ทดสอบพร้อมกัน โดยเปิดสวิตช์หน่วยให้ความร้อนตามระยะเวลาที่ระบุ

หมายเหตุ 101 ถ้าเครื่องใช้ที่มีหัวข้อการทดสอบที่เกี่ยวข้องมากกว่าหนึ่งหัวข้อ ให้ทำเครื่องใช้เย็นลงจนถึงอุณหภูมิ ห้อง ก่อนการทดสอบในแต่ละหัวข้อ

11.8 แก้ไขข้อความ :

สำหรับเตาย่างใช้รังสีความร้อน เตาย่างแบบหมุน เตาย่างราเคล็ดต์ เต่าแผ่นความร้อน และเครื่องทำอาหาร ให้ใช้อุณหภูมิที่เพิ่มขึ้นของผนังของมุมทดสอบไม่เกิน 75 เคลวิน

เพิ่มเติมข้อความ:

ในกรณีที่ได้รับต่อมีเทอร์มอสแตต ชีตจำกัดอุณหภูมิที่เพิ่มขึ้นของขาเต่าเสียบเครื่องใช้ไม่ต้องนำมาพิจารณา ชีตจำกัดอุณหภูมิที่เพิ่มขึ้นของมอเตอร์ หม้อแปลงไฟฟ้า และส่วนประกอบของวงจรอิเล็กทรอนิกส์ รวมถึง ส่วนต่าง ๆ ที่ได้รับผลกระทบโดยตรงจากส่วนเหล่านี้ อาจสูงเกินได้เมื่อเครื่องใช้ทำงานที่ 1.15 เท่าของ กำลังไฟฟ้าเข้าที่กำหนด

เนยแข็งที่ใช้กับอุปกรณ์หนีบปังแซนด์วิชต้องไม่ไหลเข้าไปในเครื่องที่สามารถทำให้เกิดอันตรายได้ เช่น ทำให้ ระบายห่างในอากาศ หรือระบายห่างตามผิวฉนวนลดลงต่ำกว่าค่าที่ระบุในข้อ 29.

11.101 เต่าปังขนมปังที่สอดแผ่นขนมปังผ่านทางด้านบนให้ทำงานเป็น 3 วัฏจักร ภายใต้การทำงานตามปกติ ที่กำลังไฟฟ้าเข้าที่กำหนด

อุณหภูมิที่เพิ่มขึ้นของพื้นผิวที่แตะต้องถึงของด้านที่เป็นโลหะที่ระดับความสูงต่ำกว่า 25 มิลลิเมตรจากพื้นผิว ด้านบน ต้องไม่เกิน 90 เคลวิน

หมายเหตุ ไม่ระบุขีดจำกัดอุณหภูมิที่เพิ่มขึ้นสำหรับพื้นผิวอื่น

12. (ว่าง)

ไม่มีข้อความ

13. กระแสไฟฟ้าวัดและความทนทางไฟฟ้าที่อุณหภูมิทำงาน

ให้เป็นไปตามที่กำหนดใน มอก.1375 ข้อ 13. ยกเว้นข้อต่อไปนี้

13.1 เพิ่มเติมข้อความ :

กรณีที่เตาอบมีที่ย่างในตัว ให้เตาอบทำงานหรือที่ย่างทำงาน แล้วแต่ลักษณะใดจะให้ผลเร็วกว่า

13.2 เพิ่มเติมข้อความ :

กรณีที่มีโลหะต่อลงดินระหว่างส่วนที่มีไฟฟ้ากับพื้นผิวที่เป็นแก้ว-เซรามิกหรือวัสดุที่คล้ายกันของเตาแผ่น ความร้อน ให้วัดกระแสไฟฟ้าวัดระหว่างส่วนที่มีไฟฟ้ากับภาชนะแต่ละใบที่ต่อกับโลหะต่อลงดินหมุนเวียนกันไป กระแสไฟฟ้าวัดนี้ต้องไม่เกิน 0.75 มิลลิแอมแปร์ ถ้าไม่มีโลหะต่อลงดินให้วัดกระแสไฟฟ้าวัดระหว่างส่วนที่มี ไฟฟ้ากับภาชนะแต่ละใบหมุนเวียนกันไป กระแสไฟฟ้าวัดนี้ต้องไม่เกิน 0.25 มิลลิแอมแปร์

13.3 เพิ่มเติมข้อความ :

กรณีที่มีโลหะต่อลงดินระหว่างส่วนที่มีไฟฟ้ากับพื้นผิวที่เป็นแก้ว-เซรามิกหรือวัสดุที่คล้ายกันของเตาแผ่น ความร้อน ให้ป้อนแรงดันไฟฟ้าทดสอบ 1 000 โวลต์ เข้าระหว่างส่วนที่มีไฟฟ้ากับภาชนะทั้งหมดที่ต่อกับ โลหะลงดิน ถ้าไม่มีโลหะต่อลงดิน ให้ป้อนแรงดันไฟฟ้าทดสอบ 3 000 โวลต์ เข้าระหว่างส่วนที่มีไฟฟ้ากับ ภาชนะ

14. แรงดันไฟฟ้าเกินชั่วคราว

ให้เป็นไปตามที่กำหนดใน มอก.1375 ข้อ 14.

15. ความต้านทานต่อความชื้น

ให้เป็นไปตามที่กำหนดใน มอก.1375 ข้อ 15. ยกเว้นข้อต่อไปนี้

15.2 เพิ่มเติมข้อความ :

เตาอบ ให้ทดสอบละลายโซเดียมคลอไรด์ 0.5 ลิตร ที่มีความเข้มข้นประมาณร้อยละ 1 ลงบนพื้นผิวล่างของ เตาอบอย่างสม่ำเสมอ

ให้เตาแผ่นความร้อนและเครื่องทำอาหารอยู่ในตำแหน่งที่พื้นผิวด้านบนอยู่ในแนวระดับ วางภาชนะที่มี เส้นผ่านศูนย์กลางใหญ่ที่สุดตั้งรูปที่ 103 ซึ่งไม่เกินเส้นผ่านศูนย์กลางของบริเวณหุงต้ม ให้อยู่ที่ตำแหน่ง จุดศูนย์กลางเหนือบริเวณหุงต้ม เติมน้ำละลายโซเดียมคลอไรด์ที่มีความเข้มข้นประมาณร้อยละ 1 จนเต็ม ภาชนะ เติมน้ำละลายอย่างสม่ำเสมอต่อไปอีกเป็นปริมาณ 0.5 ลิตร เข้าไปในภาชนะภายในเวลา 15 วินาที ทำการทดสอบกับบริเวณหุงต้มแต่ละบริเวณหมุนเวียนกันไป หลังจากเอาสารละลายที่ตกค้างออกจากเครื่องใช้ แล้ว

กรณีที่ตัวทำความร้อนของเตาแผ่นความร้อนมีตัวควบคุมความร้อน ให้เติมน้ำละลายโซเดียมคลอไรด์ ปริมาณ 0.02 ลิตร ลงบนบริเวณหุงต้มจนสารละลายไหลผ่านไปบนตัวควบคุม ต่อจากนั้นให้วางภาชนะบนบริเวณ หุงต้ม เพื่อให้กดทับส่วนเคลื่อนที่

เตาแผ่นความร้อนที่มีช่องเปิดระบายอากาศในพื้นผิวให้ความร้อน ให้เติมน้ำละลายโซเดียมคลอไรด์ ปริมาณ 0.2 ลิตร อย่างสม่ำเสมอผ่านกรวยที่มีเส้นผ่านศูนย์กลางของทางออกประมาณ 8 มิลลิเมตร ลงบนช่องเปิด ระบายอากาศ ให้กรวยอยู่ในตำแหน่งเหนือทางออกประมาณ 200 มิลลิเมตร ในแนวตั้งเหนือพื้นผิวให้ ความร้อน ให้กรวยอยู่ที่ตำแหน่งเหนือช่องเปิดระบายอากาศจนกระทั่งสารละลายเข้าไปในเครื่องใช้ในลักษณะ ที่ให้ผลเร็วที่สุด

หมายเหตุ 101 ถ้ามีการป้องกันช่องเปิด ให้กรวยอยู่ในตำแหน่งซึ่งสารละลายจะตกลงบนพื้นผิวให้ความร้อนและอยู่ใกล้ ช่องเปิดมากที่สุดเท่าที่จะเป็นไปได้

เครื่องใช้ที่มีตัวทำความร้อนซึ่งถูกวางทับด้วยภาชนะในการใช้งานปกติ การทดสอบการหกของของเหลว ให้ทำโดยการเทสารละลายโซเดียมคลอไรด์อย่างสม่ำเสมอลงบนพื้นผิวให้ความร้อนเป็นเวลา 1 นาที ใช้สารละลายปริมาณ 0.1 ลิตรต่อ 100 ตารางเซนติเมตรของพื้นผิวให้ความร้อน

ไม่ต้องทดสอบการหกของของเหลวกับเตาย่างมีฝาปิด

- 15.101 เครื่องใช้ที่มีเจตนาให้จุ่มบางส่วนหรือทั้งหมดในน้ำเพื่อทำความสะอาด ต้องมีการป้องกันผลที่เกิดจากการจุ่มอย่างเพียงพอ

การตรวจสอบให้ทำโดยการทดสอบดังต่อไปนี้ ซึ่งทำกับเครื่องใช้เพิ่มเติมอีก 3 เครื่อง

ให้เครื่องใช้ทำงานภายใต้การทำงานตามปกติที่ 1.15 เท่าของกำลังไฟฟ้าเข้าที่กำหนดจนกระทั่งเทอร์มอสแตตทำงานเป็นครั้งแรก เครื่องใช้ที่ไม่มีเทอร์มอสแตตให้ทำงานจนถึงภาวะคงตัว ตัดวงจรเครื่องใช้จากแหล่งจ่าย โดยถอดตัวรับต่อของเครื่องใช้ออก ต่อมาให้จุ่มเครื่องใช้ให้มิดลงในสารละลายโซเดียมคลอไรด์ประมาณร้อยละ 1 ที่มีอุณหภูมิระหว่าง 10 องศาเซลเซียส ถึง 25 องศาเซลเซียส ยกเว้นเครื่องใช้ที่ทำเครื่องหมายระดับการจุ่มสูงสุด ให้จุ่มลึกกว่าระดับสูงสุด 5 เซนติเมตร

หลัง 1 ชั่วโมง ให้นำเครื่องใช้ออกจากสารละลายโซเดียมคลอไรด์ ทำให้แห้ง แล้วทดสอบตามข้อ 16.2

หมายเหตุ ควรระมัดระวังเพื่อให้อุ่นใจว่าความชื้นทั้งหมดถูกนำออกไปจากฉนวนรอบขาของเตาเสียบเครื่องใช้

ให้ทดสอบซ้ำอีก 4 ครั้ง หลังจากนั้นต้องผ่านการทดสอบความทนทางไฟฟ้าตามข้อ 16.3 โดยแรงดันไฟฟ้าที่ใช้เป็นไปตามที่ระบุใน มอก.1375 ตารางที่ 4

เครื่องใช้ที่มีกระแสไฟฟ้าวสูงสุดหลังการจุ่มครั้งที่ 5 ให้รื้อออกตรวจสอบซึ่งต้องไม่มีร่องรอยของของเหลวบนฉนวนซึ่งอาจมีผลทำให้ระยะห่างในอากาศ และระยะห่างตามฉนวนลดลงต่ำกว่าที่ระบุไว้ในข้อ 29

เครื่องใช้ 2 เครื่องที่เหลือให้ทำงานภายใต้การทำงานตามปกติเป็นเวลา 240 ชั่วโมง ที่ 1.15 เท่าของกำลังไฟฟ้าเข้าที่กำหนด หลังช่วงเวลานี้ให้ตัดวงจรเครื่องใช้ออกจากแหล่งจ่ายและจุ่มอีกครั้งเป็นเวลา 1 ชั่วโมง ต่อจากนั้นทำให้แห้งและทดสอบความทนทางไฟฟ้าตามข้อ 16.3 โดยแรงดันไฟฟ้าที่ใช้เป็นไปตามที่ระบุใน มอก.1375 ตารางที่ 4

การตรวจสอบต้องแสดงให้เห็นว่าไม่มีร่องรอยของของเหลวบนฉนวนซึ่งอาจมีผลทำให้ระยะห่างในอากาศ และระยะห่างตามฉนวนลดลงต่ำกว่าที่ระบุไว้ใน มอก.1375 ข้อ 29.

16. กระแสไฟฟ้าวและความทนทางไฟฟ้า

ให้เป็นไปตามที่กำหนดใน มอก.1375 ข้อ 16. ยกเว้นข้อต่อไปนี้

16.1 เพิ่มเติมข้อความ :

สำหรับเตาแผ่นความร้อน ให้ทดสอบโดยใช้ภาชนะตามที่ระบุสำหรับการทำงานตามปกติวางบนบริเวณหุงต้มแต่ละบริเวณ

16.2 เพิ่มเติมข้อความ :

กรณีที่มีโลหะต่อลงดินระหว่างส่วนที่มีไฟฟ้ากับพื้นผิวที่เป็นแก้ว-เซรามิกหรือวัสดุของเตาแผ่นความร้อนที่คล้ายกัน ให้วัดกระแสไฟฟ้าวระหว่างส่วนที่มีไฟฟ้ากับภาชนะแต่ละใบที่ต่อกับโลหะต่อลงดินหมุนเวียนกันไป กระแสไฟฟ้าวนี้ต้องไม่เกิน 0.75 มิลลิแอมแปร์ ถ้าไม่มีโลหะต่อลงดินให้วัดกระแสไฟฟ้าวระหว่างส่วนที่มีไฟฟ้ากับภาชนะแต่ละใบหมุนเวียนกันไป กระแสไฟฟ้าวนี้ต้องไม่เกิน 0.25 มิลลิแอมแปร์

16.3 เพิ่มเติมข้อความ :

กรณีที่มีโลหะต่อลงดินระหว่างส่วนที่มีไฟฟ้ากับพื้นผิวที่เป็นแก้ว-เซรามิกหรือวัสดุที่คล้ายกันของเตาแผ่นความร้อน ให้ป้อนแรงดันไฟฟ้าทดสอบ 1 250 โวลต์ เข้าระหว่างส่วนที่มีไฟฟ้ากับภาชนะทั้งหมดที่ต่อกับโลหะลงดิน ถ้าไม่มีโลหะต่อลงดิน ให้ป้อนแรงดันไฟฟ้าทดสอบ 3 000 โวลต์ เข้าระหว่างส่วนที่มีไฟฟ้ากับภาชนะ

17. การป้องกันโหลดเกินของหม้อแปลงไฟฟ้า และวงจรไฟฟ้าที่เกี่ยวข้อง

ให้เป็นไปตามที่กำหนดใน มอก.1375 ข้อ 17.

18. ความทนทาน

ไม่ใช่ข้อกำหนดข้อนี้ของ มอก.1375

19. การทำงานผิดปกติ

ให้เป็นไปตามที่กำหนดใน มอก.1375 ข้อ 19. ยกเว้นข้อต่อไปนี้

19.1 เพิ่มเติมข้อความ :

ให้ทดสอบตาม มอก.1375 ข้อ 19.4 และข้อ 19.5 กับ

- เครื่องทำขนมปัง
- เตาย่างแบบสัมผัส
- เครื่องอบแห้งอาหาร
- เครื่องใช้ดังต่อไปนี้ ถ้าเครื่องใช้มีตัวตั้งเวลาหรือถ้าข้อเสนอแนะของเครื่องใช้ระบุการทำงานสำหรับการทำอาหารที่มากกว่า 1 ชั่วโมง
 - เตอบ
 - เตาย่างมีฝาปิด
 - เตาแผ่นความร้อน
 - เครื่องทำอาหาร
 - เตาย่างแบบหมุน

ให้ทดสอบเตาปิ้งขนมปังตามข้อ 19.101 และข้อ 19.102

ให้ทดสอบเตาแผ่นความร้อนจากการเหนี่ยวนำตามข้อ 19.103 และข้อ 19.104

19.2 เพิ่มเติมข้อความ :

เตาที่ใช้รังสีความร้อนและเตาอย่างราเคล็ดต์ที่ใส่อาหารทางด้านหน้า เตาแบบหมูน เตาอบ เตาแผ่น ความร้อน และเครื่องทำอาหาร ให้วางใกล้กับผนังของมุกทดสอบเท่าที่จะเป็นไปได้

ให้ทดสอบเครื่องใช้ในลักษณะว่างเปล่า โดยเปิดหรือปิดฝาและประตู แล้วแต่ลักษณะใดจะให้ผลเร็วกว่า ขึ้นส่วนถอดได้ให้อยู่ในตำแหน่งหรือถอดออก แล้วแต่ลักษณะใดจะให้ผลเร็วกว่า

เตาแผ่นความร้อน ให้ทำงานโดยไม่มีภาระและทำงานโดยปรับตั้งตัวควบคุมไปที่การตั้งค่าสูงสุด

เตาแผ่นความร้อนจากการเหนี่ยวนำ ให้ทำงานภายใต้เงื่อนไขของ มอก.1375 ข้อ 11 แต่ภาระว่างเปล่า แล้วปรับตั้งตัวควบคุมไปที่การตั้งค่าสูงสุด

เครื่องทำอาหารให้ทดสอบโดยหน่วยให้ความร้อนที่อยู่ในภาวะที่ให้ผลเร็วที่สุดเท่านั้น แล้วปรับตั้งตัวควบคุมไปที่การตั้งค่าสูงสุด อย่างไรก็ตามให้เตาอบทำงาน ถ้าเตาอบไม่มีหลอดแสดงสถานะที่แสดงว่าเตาอบเปิด สวิตซ์ (switched on) ให้ปรับตั้งตัวควบคุมไปที่การตั้งค่าสูงสุด

หมายเหตุ 101 หลอดไฟฟ้าที่ใช้สำหรับให้ความสว่างกับเตาอบ ซึ่งมองเห็นได้ผ่านทางประตูและสวิตซ์ปิดเปิด อัตโนมัต ของเตาอบ ให้พิจารณาเป็นหลอดไฟแสดงสถานะ

19.4 เพิ่มเติมข้อความ :

ตัดวงจรพัฒลมหมูนเวียนอากาศของเครื่องอบแห้งอาหาร

19.8 ไม่ใช่ข้อกำหนดข้อนี้

19.10 ไม่ใช่ข้อกำหนดข้อนี้

19.13 เพิ่มเติมข้อความ :

ระหว่างการทดสอบข้อ 19.102 ไม่ต้องคำนึงถึงเปลวไฟหรือควันจากขนมปัง

อุณหภูมิที่เพิ่มขึ้นของขดลวดของเตาแผ่นความร้อนจากการเหนี่ยวนำต้องไม่เกินค่าที่ระบุใน มอก.1375 ข้อ 19.7

ให้ทดสอบความทนทางไฟฟ้าของเตาแผ่นความร้อนจากการเหนี่ยวนำทันที หลังจากที่เปิดสวิตซ์เครื่องใช้

19.101 ให้เตาปิ้งขนมปังทำงาน 6 วัฏจักร ที่กำลังไฟฟ้าเข้าที่กำหนดภายใต้การทำงานตามปกติ โดยไม่ใส่ขนมปัง ต่อจากนั้นปล่อยให้เครื่องใช้เย็นลงจนถึงอุณหภูมิห้องโดยประมาณ

ให้ทำการทดสอบ 500 ครั้ง

กลไกต้องทำงานเป็นที่น่าพึงพอใจและไม่มีการรวบไฟ การต่อวงจรไฟฟ้าต้องไม่หลวมและเครื่องใช้ต้องทน การทดสอบความทนทางไฟฟ้าตามข้อ 16.3

หมายเหตุ 1 อาจใช้การระบายความร้อน

หมายเหตุ 2 โหลดจำลองอาจจำเป็นเพื่อให้กลไกทำงานได้

หมายเหตุ 3 ไม่ใช่ข้อ 19.13

19.102 เตาปิ้งขนมปังที่ใส่ขนมปังที่ระบุสำหรับการทำงานตามปกติ ให้ทำงานที่กำลังไฟฟ้าเข้าที่กำหนด ให้กลไกขับขนมปัง (ejector mechanism) ไม่ทำงานและยังคงจ่ายไฟไปยังตัวทำความร้อนหลังจากที่ตัวตั้งเวลาทำงานเป็นวัฏจักรอย่างสมบูรณ์ การทดสอบจะสิ้นสุดหลังจากที่ไฟที่ลุกไหม้มอดลง หลังจากนั้นให้อาเศษขนมปังออกจากเตาปิ้งขนมปัง

19.103 ให้ป้อนแรงดันไฟฟ้าที่กำหนดให้แก่เตาแผ่นทำความร้อนจากการเหนี่ยวนำและทำงานโดยใช้จานเหล็กวางบนศูนย์กลางของบริเวณหุงต้ม โดยจานเหล็กมีความหนา 6 มิลลิเมตร และมีเส้นผ่านศูนย์กลางเล็กที่สุดโดยปิดเศษขึ้นไปเป็นจำนวนเต็มในหน่วยเซนติเมตร ซึ่งเครื่องใช้ทำงานได้

19.104 ให้ป้อนแรงดันไฟฟ้าที่กำหนดให้แก่เตาแผ่นทำความร้อนจากการเหนี่ยวนำและทำงานภายใต้การทำงานปกติ ให้ลัดวงจรตัวควบคุมที่จำกัดอุณหภูมิในระหว่างการทดสอบข้อ 11

หมายเหตุ หากตัวควบคุมที่รวมอยู่ในเครื่องใช้มีมากกว่า 1 ตัว ให้ทำการลัดวงจรทีละตัว

อุณหภูมิที่เพิ่มขึ้นของน้ำมันต้องไม่เกิน 270 เคลวิน

20. เสถียรภาพและอันตรายทางกล

ให้เป็นไปตามที่กำหนดใน มอก.1375 ข้อ 20. ยกเว้นข้อต่อไปนี้

20.101 เตาอบที่มีประตูโดยที่บานพับแนวระดับอยู่ที่ขอบต่ำสุดและที่ซึ่งโหลดวางอยู่ได้อย่างมั่นคงเพียงพอ การตรวจสอบให้ทำโดยการทดสอบดังนี้

ให้วางเตาอบบนพื้นผิวแนวระดับโดยเปิดประตูและวางมวลน้ำหนัก 3.5 กิโลกรัม ลงบนศูนย์กลางเชิงเรขาคณิตของประตู

หมายเหตุ อาจใช้ถุงทรายเป็นโหลด

เตาอบต้องไม่เอียง

การทดสอบนี้ไม่ทดสอบกับเตาอบที่ประตูมีมิติจากบานพับถึงขอบตรงข้ามน้อยกว่า 225 มิลลิเมตรหรือกับเตาอบที่ประตูไม่สามารถรองรับงานในตำแหน่งที่เปิดเต็มที่แล้ว

21. ความแข็งแรงทางกล

ให้เป็นไปตามที่กำหนดใน มอก.1375 ข้อ 21. ยกเว้นข้อต่อไปนี้

21.1 เพิ่มเติมน้ำหนัก :

เครื่องใช้ที่เจตนาให้ใช้นอกอาคาร พลังงานกระแทกให้เพิ่มขึ้นเป็น 0.7 จูล

กรณีเครื่องใช้มีตัวทำความร้อนมีแสงเห็นได้สอดอยู่ในหลอดแก้ว ให้กระแทกหลอดที่ติดตั้งอยู่ในเครื่องใช้
ถ้าหลอด

- ติดตั้งอยู่ด้านบนของเตาอบและสามารถเข้าถึงได้ด้วยโพรบทดสอบ 41 ตามรูปที่ 201
- ติดตั้งอยู่ที่ไหนก็ได้ในเตาอบและสามารถเข้าถึงได้ด้วยโพรบทดสอบ B ตามรูปที่ 202

สำหรับเตาแผ่นความร้อนที่มีพื้นผิวเป็นแก้ว-เซรามิกหรือวัสดุที่คล้ายกัน ให้กระแทก 3 ครั้งกับพื้นผิวที่ยังไม่ได้
กระแทกระหว่างการทดสอบตามข้อ 21.101 ด้วยพลังงานกระแทก $0.70 \text{ จูล} \pm 0.05 \text{ จูล}$ ไม่กระแทกกับพื้นผิว
รอบลูกบิดภายในระยะไม่ต่ำกว่า 20 มิลลิเมตร

หมายเหตุ 101 กรณีที่พื้นผิวประกอบด้วยวัสดุชั้นเดียว ยกเว้นกรอบภายนอก ไม่ต้องทดสอบ

21.101 พื้นผิวของเตาแผ่นความร้อนที่เป็นแก้ว-เซรามิกหรือวัสดุที่คล้ายกันต้องทนความเค้นที่เกิดขึ้นในการใช้งาน
ตามปกติ

การตรวจสอบให้ทำโดยการทดสอบดังนี้

เตาแผ่นความร้อน ให้ทำงานที่กำลังไฟฟ้าเข้าที่กำหนดโดยปรับตั้งตัวควบคุมของเตาแผ่นความร้อนไปที่
การตั้งค่าสูงสุด เตาแผ่นความร้อนจากการเหนี่ยวนำให้ทำงานตามที่ระบุไว้ในข้อ 11 เมื่อถึงภาวะคงตัว
ให้ปิดสวิตช์เตาแผ่นความร้อน และปล่อยภาชนะโดยให้ก้นภาชนะอยู่ในแนวระดับห่างจากความสูง 150
มิลลิเมตร ไปบนบริเวณหุงต้ม ภาชนะก้นเรียบที่ก้นภาชนะทำด้วยทองแดงหรืออะลูมิเนียมที่
เส้นผ่านศูนย์กลาง $120 \text{ มิลลิเมตร} \pm 10 \text{ มิลลิเมตร}$ โดยที่ขอบของก้นภาชนะมีรัศมีอย่างน้อย 10 มิลลิเมตร
เททรายหรือเม็ดเหล็กกลมขนาดเล็กอย่างน้อย 1.3 กิโลกรัม อย่างสม่ำเสมอจนกระทั่งมวลรวมเป็น 1.80
กิโลกรัม ± 0.01 กิโลกรัม

ปล่อยภาชนะให้หล่นบนบริเวณหุงต้ม บริเวณหุงต้มละ 10 ครั้ง แล้วนำออกไปและให้เครื่องใช้ทำงาน
ที่กำลังไฟฟ้าเข้าที่กำหนดจนถึงภาวะคงตัว

เทสารละลายโซเดียมคลอไรด์ ความเข้มข้นประมาณร้อยละ 1 ปริมาณ $1^{0.1}_0$ ลิตร อย่างสม่ำเสมอ ลงบน
เตาแผ่นความร้อน

ต่อมาให้ตัดวงจรเครื่องใช้จากแหล่งจ่ายไฟฟ้า หลังจาก 15 นาที ให้เอาของเหลวที่เกินออกไปทั้งหมดและ
ปล่อยให้เครื่องใช้เย็นลงจนถึงอุณหภูมิห้อง เทสารละลายโซเดียมคลอไรด์ปริมาณเท่ากันลงบนเตาแผ่น
ความร้อนอีกครั้งหลังจากที่นำเอาของเหลวที่เกินออกไปแล้ว

พื้นผิวของเตาแผ่นความร้อนของเตาแผ่นความร้อนต้องไม่แตกร้าวและเครื่องใช้ต้องผ่านการทดสอบ
ความทนทางไฟฟ้าตามข้อ 16.3

22. การสร้าง

ให้เป็นไปตามที่กำหนดใน มอก.1375 ข้อ 22. ยกเว้นข้อต่อไปนี้

22.24 เพิ่มเติมข้อความ :

ตัวทำความร้อนต้องสร้างหรือถูกรองรับในลักษณะที่ไม่หลุดออกได้ง่ายในการใช้งานปกติ

การตรวจสอบให้ทำโดยการตรวจพินิจ

- 22.101 เตาอย่างใช้รังสีความร้อนต้องมีตัวตั้งเวลาที่ประสงค์ให้ใช้หน่วยงานการทำงานของตัวทำความร้อน นอกจาก
เตาอย่างใช้รังสีความร้อนที่มีเทอร์มอสแตตและที่รวมอยู่ในเตาอบหรือช่องกั้นอื่น
การตรวจสอบให้ทำโดยการตรวจพินิจ
- 22.102 เตาบาร์บีคิวต้องมีตัวทำความร้อนเปลือย
ตัวทำความร้อนเปลือยสำหรับเตาอบต้องตั้งอยู่ที่บนสุดของช่องกั้นให้ความร้อน
การตรวจสอบให้ทำโดยการตรวจพินิจ
- 22.103 ช่องระบายอากาศของเตาอบต้องสร้างในลักษณะที่ไม่ปล่อยความชื้นหรือน้ำมันที่มีผลกระทบต่อระยะห่าง
ในอากาศ และระยะห่างตามผิวนวน
การตรวจสอบให้ทำโดยการตรวจพินิจ
- 22.104 เตาอบต้องสร้างในลักษณะที่ชั้นวางสามารถเลื่อนได้ง่ายในที่รองรับและไม่หล่นออกจากตำแหน่งเมื่อตั้ง
ด้านใดด้านหนึ่งออกมากที่สุดเท่าที่จะเป็นไปได้
การตรวจสอบให้ทำโดยการตรวจพินิจและโดยการทดสอบด้วยมือ
- 22.105 เครื่องใช้ต้องไม่มีช่องเปิดข้างใต้ที่ยอมให้วัตถุชิ้นเล็ก ๆ ลอดออกและสัมผัสส่วนที่มีไฟฟ้าได้
การตรวจสอบให้ทำโดยการตรวจพินิจและโดยการวัดระยะห่างระหว่างพื้นผิวรองรับกับส่วนที่มีไฟฟ้าผ่าน
ไปยังช่องเปิด ระยะห่างที่วัดได้ต้องไม่ต่ำกว่า 6 มิลลิเมตร ในกรณีที่เครื่องใช้มีขาตั้ง ให้เพิ่มระยะห่างเป็น
10 มิลลิเมตร ถ้าเครื่องใช้นั้นเจตนาให้ตั้งบนโต๊ะ และถ้าเครื่องใช้นั้นประสงค์ให้วางบนพื้น ให้เพิ่มระยะห่าง
จนถึง 20 มิลลิเมตร
- 22.106 เตาอย่างและเตาบาร์บีคิวต้องสร้างในลักษณะที่ตัวทำความร้อนของเครื่องใช้ยึดติดอยู่ในตำแหน่งที่ใช้งาน
ตามปกติหรือมีการป้องกันเครื่องใช้ไม่ทำงาน เมื่อตัวทำความร้อนไม่ได้อยู่ในตำแหน่งที่ใช้งานตามปกติ
การตรวจสอบให้ทำโดยการตรวจพินิจ
- 22.107 เตาแผ่นความร้อนต้องสร้างในลักษณะที่ตัวทำความร้อนถูกป้องกันจากการหมุนตามแกนแนวดิ่งและ
รองรับไว้อย่างเพียงพอในทุก ๆ ตำแหน่งของการปรับตั้งของที่รองรับของเตาแผ่นความร้อน
หมายเหตุ กรณีที่ตัวทำความร้อนหนีบยึดไว้ด้วยแป้นเกลียวและสลักเกลียวศูนย์กลาง ให้กำหนดวิธีการเพิ่มเติมเพื่อ
ป้องกันการหมุนของตัวทำความร้อน
การตรวจสอบให้ทำโดยการตรวจพินิจ
- 22.108 เตาแผ่นความร้อนต้องสร้างในลักษณะที่มีการป้องกันจากการทำงานโดยไม่ได้ตั้งใจของตัวควบคุมแบบ
สัมผัส กรณีที่ทำให้เกิดภาวะอันตรายเพิ่มขึ้น เนื่องจาก
- การหกของของเหลว รวมถึงสาเหตุที่เกิดจากการเดือดล้นภาชนะ
 - วางผ้าเปียกบนแผงควบคุม
- การตรวจสอบให้ทำโดยการทดสอบดังนี้ ป้อนแรงดันไฟฟ้าที่กำหนดให้แก่เครื่องใช้

ให้เทน้ำอย่างสม่ำเสมอลงบนแผงควบคุมเพื่อให้เกิดการเชื่อมต่อระหว่างปุ่มสัมผัสแต่ละปุ่ม โดยใช้น้ำอย่างน้อย 140 มิลลิลิตร และน้ำต้องเพียงพอที่จะท่วมทั่วแผงควบคุมที่ระดับความลึกไม่เกิน 2 มิลลิเมตร ให้ทดสอบตัวทำความร้อนโดยให้พลังงานที่ละตัว และต่อมาให้ทดสอบโดยที่ไม่มีการให้พลังงานตัวทำความร้อน

ให้พับทบผ้าที่มีขนาด 400 มิลลิเมตร × 400 มิลลิเมตร และที่มีมวลระหว่าง 140 กรัมต่อตารางเมตร และ 170 กรัมต่อตารางเมตร จำนวน 4 ทบ ใส่เข้าไปในกระดาดผ้าสี่เหลี่ยมและทำให้ชุ่มน้ำ แล้ววางบนแผงควบคุมในตำแหน่งต่าง ๆ

ตัวทำความร้อนต้องไม่เกิดการ ทำงานโดยไม่ได้ตั้งใจ โดยใช้เวลานานกว่า 10 วินาที

- 22.109 เตาแผ่นความร้อนที่มีตัวควบคุมแบบสัมผัสต้องกำหนดให้มีการทำงานด้วยมืออย่างน้อย 2 ครั้งเพื่อเปิดสวิตช์ และให้ทำ 1 ครั้งเท่านั้นเพื่อปิดสวิตช์

หมายเหตุ การสัมผัสพื้นผิวสัมผัสที่จุดเดียวกัน 2 ครั้ง ไม่ถือว่าเป็นการทำงาน 2 ครั้ง

การตรวจสอบให้ทำโดยการทดสอบด้วยมือ

- 22.110 เตาแผ่นความร้อนจากการเหนี่ยวนำต้องสร้างในลักษณะที่ทำงานได้โดยวางภาชนะที่เหมาะสมบนบริเวณหุงต้มเท่านั้น

การตรวจสอบให้ทำโดยการทดสอบดังนี้ ป้อนแรงดันไฟฟ้าที่กำหนดให้แก่เครื่องใช้

ให้วางแท่งเหล็กหนา 2 มิลลิเมตรที่มีมิติ 100 มิลลิเมตร × 20 มิลลิเมตร ในตำแหน่งที่ให้ผลเร็วที่สุดในบริเวณหุงต้ม แล้วให้ปรับตั้งตัวควบคุมไปที่การตั้งค่าสูงสุด

อุณหภูมิที่เพิ่มขึ้นของแท่งเหล็กต้องไม่เกิน 35 เคลวิน

- 22.111 ตัวทำความร้อนในเครื่องทำขนมปังต้องติดตั้งในลักษณะที่ตัวทำความร้อนไม่เผยตัวกับแปงโคที่อาจเพิ่มสูงเกินจากขอบภาชนะบรรจุแป้งโคระหว่าง การใช้งาน ตามปกติของเครื่องใช้

การตรวจสอบให้ทำโดยการตรวจพินิจ

- 22.112 การต่อวงจรซ้ำของแหล่งจ่ายกำลังไฟฟ้าไปถึงเครื่องทำขนมปังหลังเกิดการตัดไฟฟ้า ต้องไม่มีผลทำให้เกิดไฟไหม้ เนื่องจากการเพิ่มคาบการให้ความร้อน

การตรวจสอบให้ทำโดยการทดสอบดังนี้

ให้อาเบตเตอร์ทั้งหมดออกและป้อนแรงดันไฟฟ้าที่กำหนดให้แก่เครื่องทำขนมปังและให้ทำงานในโหมดทำความร้อนโดยไม่มีโหลด

หลัง 1 นาที ให้ตัดแหล่งจ่ายกำลังไฟฟ้าเป็นเวลา 5 นาที หลังจากนั้นให้ต่อไฟกลับ เครื่องใช้ต้องทำงานต่อเนื่องในโหมดทำความร้อนจากจุดเดียวกันในวัฏจักรหรือต้องเริ่มต้นทำงานใหม่ด้วยมือ

ถ้าเครื่องใช้ทำงานโดยอัตโนมัติอย่างต่อเนื่อง ให้ทดสอบซ้ำโดยคาบของการตัดไฟต้องมากกว่า 5 นาที ถ้าเครื่องใช้ยังคงทำงานอัตโนมัติต่อไปอีก ให้ทดสอบซ้ำแต่ให้เพิ่มคาบของการตัดไฟอย่างน้อย 5 นาทีในแต่ละครั้ง

เครื่องใช้ต้องกำหนดให้มีการเริ่มต้นทำงานใหม่ด้วยมือ

23. สายไฟฟ้าภายใน

ให้เป็นไปตามที่กำหนดใน มอก.1375 ข้อ 23. ยกเว้นข้อต่อไปนี้

23.3 เพิ่มเติมข้อความ :

เครื่องใช้ซึ่งเปิดออกได้ 2 ตำแหน่ง ให้โค้งงอ 1 000 ครั้ง ที่ตำแหน่งที่เปิดเต็มที่และจำนวนครั้งที่เหลือให้โค้งงอที่ตำแหน่งอื่น

24. ส่วนประกอบ

ให้เป็นไปตามที่กำหนดใน มอก.1375 ข้อ 24. ยกเว้นข้อต่อไปนี้

24.1.3 เพิ่มเติมข้อความ :

สวิตช์ควบคุมตัวทำความร้อนของเตาแผ่นความร้อนให้ทดสอบการทำงาน 50 000 รอบ

24.1.4 แก้ไขข้อความ :

ให้ใช้จำนวนวัฏจักรของการทำงานดังต่อไปนี้

- ตัวคุมค่าพลังงาน
 - สำหรับการทำงานอัตโนมัติ 100 000 รอบ
 - สำหรับการทำงานด้วยมือ 10 000 รอบ
- คัดเอาต์ความร้อนตั้งใหม่เองสำหรับตัวทำความร้อนของเตาแผ่นความร้อนที่เป็นแก้ว-เซรามิก 100 000 รอบ

24.1.5 เพิ่มเติมข้อความ :

คู่เต้าต่อเครื่องใช้ที่มีเทอร์มอสแตต คัดเอาต์ความร้อน หรือฟิวส์ในเต้ารับต่อ ให้ใช้ตามมาตรฐานผลิตภัณฑ์อุตสาหกรรมที่เกี่ยวข้อง

เว้นแต่

- การสัมผัสลงดินของเต้ารับต่อที่ยอมให้แตะต้องถึงได้ ให้ทำในลักษณะที่การแตะต้องถึงไม่น่าจะทำได้ในระหว่างการใส่หรือถอดเต้ารับต่อออก
- อุณหภูมิที่กำหนดสำหรับการทดสอบตาม มอก.1375 ข้อ 18. ให้วัดจากขาเสียบของเต้าเสียบเครื่องใช้ระหว่างการทดสอบตามข้อ 11.
- การทดสอบบวีสัยสามารถตัดกระแสไฟฟ้าตาม มอก.1375 ข้อ 19. ให้ทำโดยใช้เต้าเสียบเครื่องใช้

- ไม่กำหนดอุณหภูมิที่เพิ่มขึ้นของส่วนที่มีกระแสไฟฟ้าไหลผ่านตามที่ระบุไว้ใน มอก.1375 ข้อ 21.

หมายเหตุ 101 ไม่ให้ใช้ตัวควบคุมความร้อนในเตารับต่อ

- 24.101 เทอร์มอสแตตและตัวควบคุมค่าพลังงานที่มีตำแหน่งวงจรถูกเปิด(off position) ต้องไม่ปิดวงจรถูก เนื่องจาก การผันแปรของอุณหภูมิโดยรอบ

การตรวจสอบให้ทำโดยการทดสอบดังนี้ โดยทดสอบกับอุปกรณ์ 3 ชิ้น

อุปกรณ์ที่ตั้งไว้ที่ตำแหน่งวงจรถูกเปิด ให้วางไว้เป็นเวลา 2 ชั่วโมง ที่อุณหภูมิห้อง -20 ± 0.5 องศาเซลเซียส และต่อมาที่

- t องศาเซลเซียส ค่า t ใด ๆ เป็นอุณหภูมิที่เป็นไปตามเครื่องหมาย T (T-making)

- 55 องศาเซลเซียส สำหรับอุปกรณ์ที่ไม่มีเครื่องหมาย T

ต้องรักษาตำแหน่งวงจรถูกเปิดระหว่างการทดสอบ

ป้อนแรงดันไฟฟ้าทดสอบ 500 โวลต์ คร่อมหน้าสัมผัสเป็นเวลา 1 นาที และต้องไม่เกิดการเสียหายฉับพลัน

- 24.102 คัดเอาต์ความร้อนที่รวมอยู่ในเครื่องอบแห้งอาหารที่เป็นไปตามข้อ 19.4 ต้องไม่ตั้งใหม่เอง

การตรวจสอบให้ทำโดยการตรวจพินิจ

25. การต่อกับแหล่งจ่าย และสายอ่อนภายนอก

ให้เป็นไปตามที่กำหนดใน มอก.1375 ข้อ 25. ยกเว้นข้อต่อไปนี้

25.1 เพิ่มเติมข้อความ :

เครื่องใช้ที่มีเต้าเสียบเครื่องใช้ที่ไม่เป็นไปตามมาตรฐานผลิตภัณฑ์อุตสาหกรรม ต้องจ่ายกระแสไฟฟ้าให้เครื่องใช้ด้วยชุดสายอ่อน

25.7 เพิ่มเติมข้อความ :

สายอ่อนป้อนกำลังไฟฟ้าของเครื่องใช้ที่เจตนาให้ใช้นอกอาคาร เปลือกนอกต้องเป็นพอลิคลอโรพรีน

26. ขั้วต่อสายสำหรับตัวนำภายนอก

ให้เป็นไปตามที่กำหนดใน มอก.1375 ข้อ 26.

27. การเตรียมการสำหรับการต่อลงดิน

ให้เป็นไปตามที่กำหนดใน มอก.1375 ข้อ 27. ยกเว้นข้อต่อไปนี้

27.1 เพิ่มเติมข้อความ :

ความต่อเนื่องของการต่อลงดินต้องไม่ขึ้นอยู่กับท่อโลหะอ่อน ขดลวดสปริง หรือที่ยึดสายอ่อน

28. หมุดเกลียวและการต่อ

ให้เป็นไปตามที่กำหนดใน มอก.1375 ข้อ 28.

29. ระยะห่างในอากาศ ระยะห่างตามผิวฉนวน และฉนวนตัน

ให้เป็นไปตามที่กำหนดใน มอก.1375 ข้อ 29. ยกเว้นข้อต่อไปนี้

29.2 เพิ่มเติมข้อความ :

สภาพแวดล้อมจุลภาคเป็นมลภาวะระดับ 3 นอกจากมีการล้อมรอบด้วยฉนวนหรืออยู่ในตำแหน่งที่ตั้งที่ไม่น่าจะสัมผัสกับ เครื่องใช้ในระหว่างการใช้งานตามปกติ

29.3 เพิ่มเติมข้อความ :

ไม่ใช่ข้อกำหนดนี้กับเปลือกนอกของส่วนทำความร้อนมีแสงเห็นได้ที่ไม่สามารถเข้าถึงได้ด้วยโพรบทดสอบ 41 ตามรูปที่ 201

30. ความทนความร้อนและไฟ

ให้เป็นไปตามที่กำหนดใน มอก.1375 ข้อ 30. ยกเว้นข้อต่อไปนี้

30.1 เพิ่มเติมข้อความ :

การเกิดอุณหภูมิที่เพิ่มขึ้นระหว่างการทดสอบในข้อ 19.102 ไม่ต้องนำมาพิจารณา

30.2 เพิ่มเติมข้อความ :

การทดสอบตาม มอก.1375 ข้อ 30.2.3 ให้ใช้กับ

- เครื่องทำขนมปัง
- เครื่องอบแห้งอาหาร
- เครื่องใช้ต่อไปนี้ หากเครื่องใช้มีตัวตั้งเวลาหรือมีคำแนะนำระบุการทำอาหารที่นานกว่า 1 ชั่วโมง
 - เครื่องทำอาหาร
 - เตอบ
 - เตาย่างมีฝาปิด
 - เตาย่างแบบหมุน

สำหรับเครื่องใช้อื่น ให้ใช้การทดสอบตาม มอก.1375 ข้อ 30.2.2

31. ความต้านทานการเป็นสนิม

ให้เป็นไปตามที่กำหนดใน มอก.1375 ข้อ 31. ยกเว้นข้อต่อไปนี้

เพิ่มเติมข้อความ:

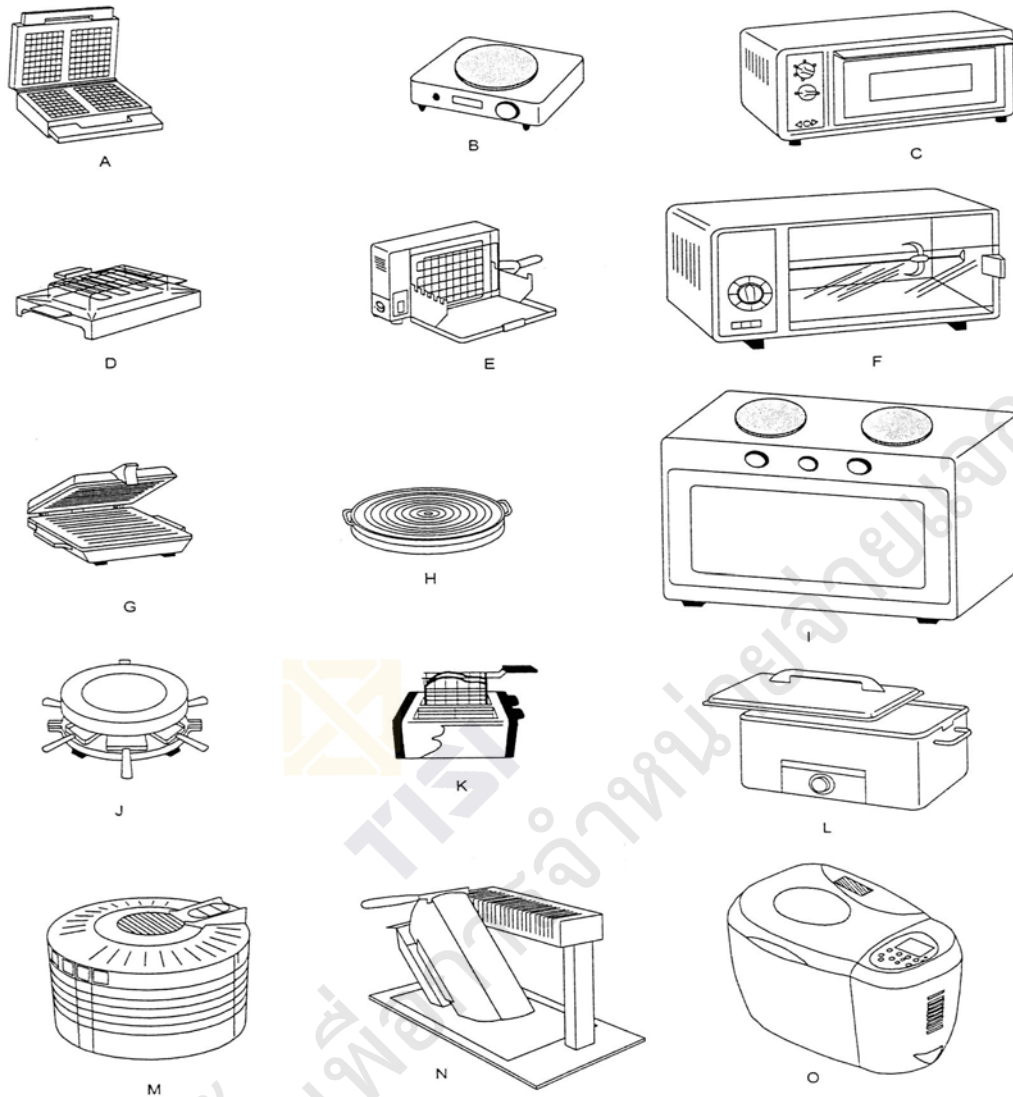
เครื่องใช้ที่มีเจตนาให้ใช้นอกอาคาร การทดสอบให้ทำโดยการทดสอบละอองน้ำเกลือ (salt mist test, Kb) ตาม มอก.2380 เล่ม 2(52) โดยให้ใช้ความรุนแรง (severity) ระดับ 2

ก่อนการทดสอบ ให้ชุดปิดหุ้มที่เคลือบผิวโดยวิธีการใช้หมุดเหล็กกล้าแข็ง ซึ่งมีส่วนปลายเป็นทรงกรวยมีมุมด้านบน 40 องศา ปลายกลมมีรัศมี 0.25 มิลลิเมตร \pm 0.02 มิลลิเมตร ตั้งหมุดเหล็กกล้าให้ทำมุม 80 องศา ถึง 85 องศา กับแนวระนาบ และกดด้วยแรงตามแนวแกนของหมุดเหล็กกล้า 10 นิวตัน \pm 0.5 นิวตัน และให้ชุดพื้นผิวของผิวเคลือบโดยการลากหมุดเหล็กกล้าไปตามยาวด้วยความเร็วประมาณ 20 มิลลิเมตรต่อวินาที จำนวน 5 แนว ให้แต่ละแนวชุดห่างกันอย่างน้อย 5 มิลลิเมตร และห่างจากขอบอย่างน้อย 5 มิลลิเมตร

หลังการทดสอบ เครื่องใช้ต้องไม่เสื่อมสภาพลงจนไม่เป็นไปตามมาตรฐานนี้ โดยเฉพาะในการทดสอบข้อ 8. และข้อ 27. ต้องไม่เสียหาย ผิวเคลือบต้องไม่แตกและหลุดไปจากพื้นผิว

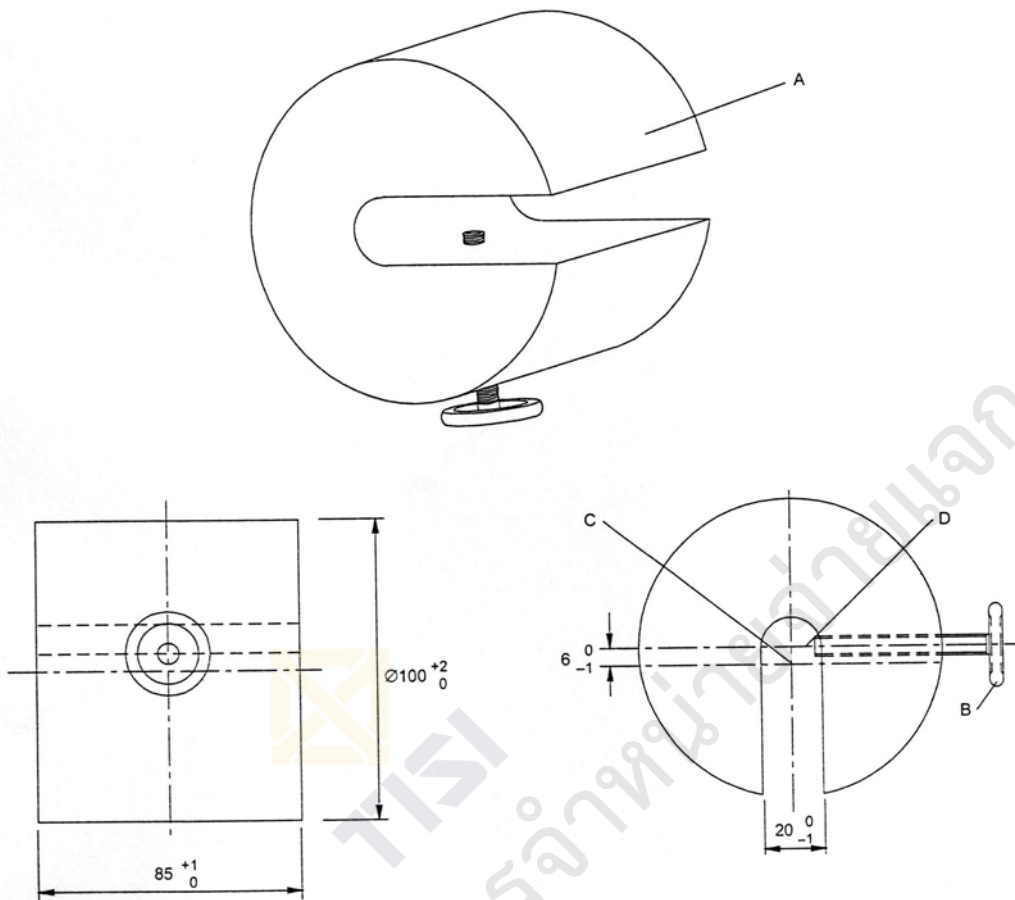
32. การแผ่รังสี ความเป็นพิษ และอันตรายที่คล้ายกัน

ให้เป็นไปตามที่กำหนดใน มอก.1375 ข้อ 32.



- | | |
|---------------------------|--|
| A เครื่องทำวาฟเฟิล | H เตาย่าง |
| B เตาแผ่นความร้อน | I เครื่องทำอาหาร |
| C เตอบ | J เตาย่างราเคลีตต์ |
| D เตาบาร์บีคิว | K เตาย่างขนมปังและอุปกรณ์หนีบปังแซนด์วิช |
| E เตาย่างใช้รังสีความร้อน | L เตาย่างมีฝาปิด |
| F เตาย่างแบบหมูน | M เครื่องอบแห้งอาหาร |
| G เตาย่างแบบสัมผัส | N เครื่องใช้ไฟฟ้าราเคลีตต์ |
| | O เครื่องทำขนมปัง |

รูปที่ 101 ตัวอย่างของเตาย่าง เตาย่าง และเครื่องทำอาหารเคลื่อนย้ายได้
(ข้อ 1.1)

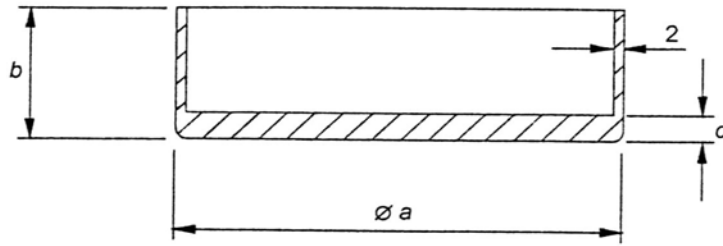


หน่วยเป็นมิลลิเมตร

- A โหลด ที่มีมวลประมาณ 4.5 กิโลกรัม
- B หมุดเกลียวยึด
- C แกนของโหลด
- D แกนของหมุดเกลียวยึด

หมายเหตุ ให้โหลดอยู่ที่บนเหล็กเสียบหมุดโดยให้หมุดเกลียวยึดสัมผัสกับเหล็กเสียบหมุน

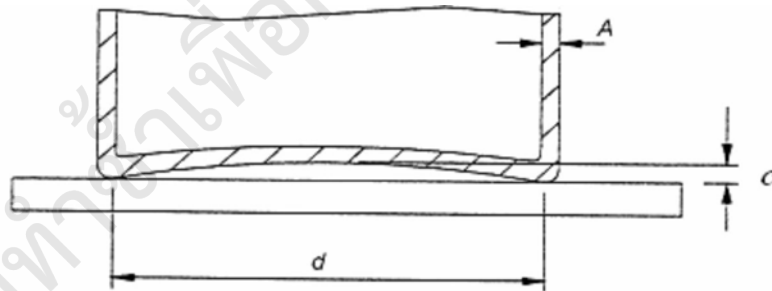
รูปที่ 102 โหลดสำหรับการทดสอบเหล็กเสียบหมุน
(ข้อ 3.1.9.102)



เส้นผ่านศูนย์กลางของบริเวณหุ้ด้ม mm	มิติโดยประมาณ		
	a mm	b mm	c mm
ไม่เกิน 110	110	140	8
เกิน 110 แต่ไม่เกิน 145	145	140	8
เกิน 145 แต่ไม่เกิน 180	180	140	9
เกิน 180 แต่ไม่เกิน 220	220	120	10
เกิน 220 แต่ไม่เกิน 300	300	100	10

หมายเหตุ ส่วนเว้าเข้าของกันภาชนะไม่มากกว่า 0.05 มิลลิเมตร กันภาชนะต้องไม่นูนออก

รูปที่ 103 ภาชนะสำหรับการทดสอบเตาแผ่นความร้อน
(ข้อ 3.1.9.108)



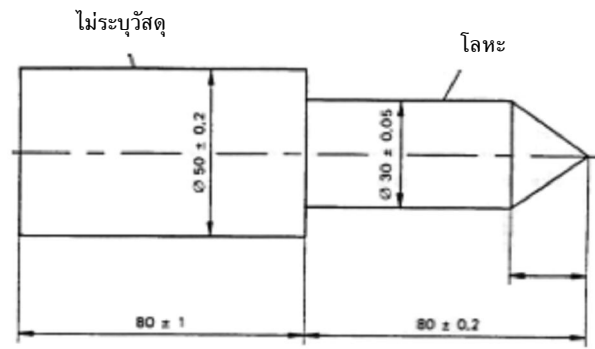
A กันภาชนะและผนังมีความหนา 2 มิลลิเมตร \pm 0.5 มิลลิเมตร

C ส่วนโค้งสูงสุด

d เส้นผ่านศูนย์กลางของพื้นที่กันภาชนะของฐาน

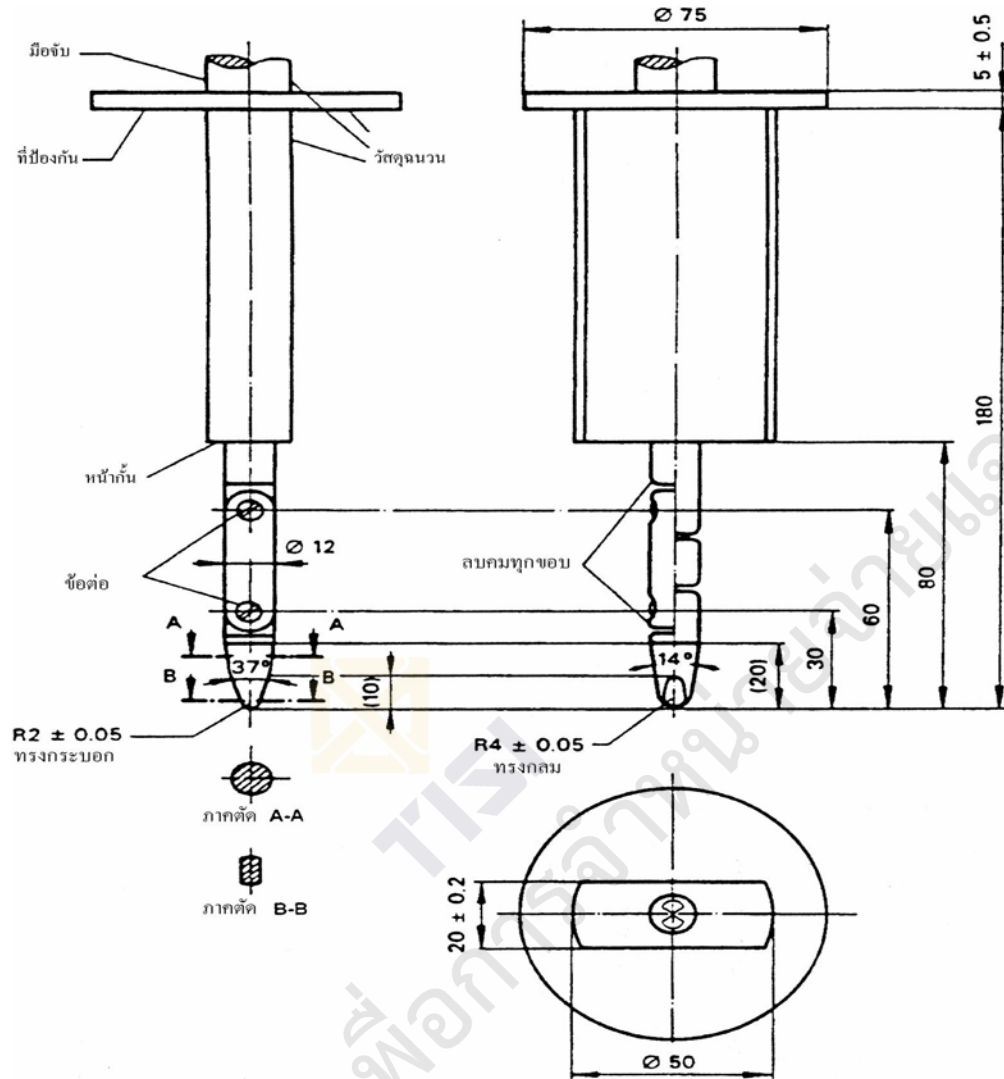
หมายเหตุ ภาชนะที่ทำจากเหล็กคาร์บอนต่ำที่มีสารคาร์บอนสูงสุดร้อยละ 0.08 เป็นรูปทรงกระบอกที่ไม่มีมือถือโลหะหรือส่วนที่ยื่นออกมา เส้นผ่านศูนย์กลางของพื้นที่กันภาชนะอย่างน้อยต้องเป็น เส้นผ่านศูนย์กลางของบริเวณหุ้ด้ม ส่วนโค้งสูงสุดของกันภาชนะคือ 0.006 d กันภาชนะต้อง ไม่นูน

รูปที่ 104 ภาชนะสำหรับการทดสอบเตาแผ่นความร้อนจากการเหนียวนำ
(ข้อ 3.1.9.108)



รูปที่ 201 โพรบทดสอบ 41
(ข้อ 8.1.1 ข้อ 21.1 และข้อ 29.3)

ห้ามทำซ้ำเพื่อการจำหน่ายแจก



หน่วยเป็นมิลลิเมตร

วัสดุ : โลหะ เว้นแต่ระบุไว้เป็นอย่างอื่น

หากไม่ได้ระบุความคลาดเคลื่อนไว้ ให้ใช้ความคลาดเคลื่อนดังต่อไปนี้

- สำหรับมุม : $\begin{matrix} 0 \\ -10' \end{matrix}$
- สำหรับมิติเชิงเส้นไม่เกิน 25 มิลลิเมตร : $\begin{matrix} 0 \\ -0.05 \end{matrix}$ มิลลิเมตร
- สำหรับมิติเชิงเส้นมากกว่า 25 มิลลิเมตร : ± 0.2 มิลลิเมตร

ข้อต่อทั้งสองต้องเคลื่อนไหวได้ในระนาบเดียวกันและทิศทางเดียวกันผ่านมุม 90 องศา โดยมีความคลาดเคลื่อน 0 องศา ถึง +10 องศา

รูปที่ 202 โพรบทดสอบ B
(ข้อ 21.1)

ภาคผนวก

ให้เป็นไปตามภาคผนวกใน มอก.1375



TISI

ห้ามทำซ้ำเพื่อการจำหน่ายแจก