

มาตรฐานผลิตภัณฑ์อุตสาหกรรม

THAI INDUSTRIAL STANDARD

มอก. 17-2561

ท่อพีวีซีแข็งสำหรับใช้เป็นท่อน้ำดื่ม

UNPLASTICIZED POLYVINYL CHLORIDE (PVC-U) PIPE

FOR DRINKING WATER SERVICE

สำนักงานมาตรฐานผลิตภัณฑ์อุตสาหกรรม

กระทรวงอุตสาหกรรม

ICS 23.040.20

ISBN 978-616-475-084-5

มาตรฐานผลิตภัณฑ์อุตสาหกรรม
ท่อพีวีซีแข็งสำหรับใช้เป็นท่อน้ำดื่ม

มอก. 17-2561



สำนักงานมาตรฐานผลิตภัณฑ์อุตสาหกรรม
กระทรวงอุตสาหกรรม ถนนพระรามที่ 6 กรุงเทพฯ 10400
โทรศัพท์ 0 2202 3300

ประกาศในราชกิจจานุเบกษา ฉบับประกาศและงานทั่วไป เล่ม 136 ตอนพิเศษ 316 ง
วันที่ 27 ธันวาคม พุทธศักราช 2562

คณะกรรมการวิชาการ คณะที่ 32/1

มาตรฐานท่อพีวีซีแข็งและข้อต่อพีวีซีแข็ง

อนุกรรมการวิชาการรายสาขา คณะที่ 32/1 มาตรฐานท่อพีวีซีแข็งและข้อต่อพีวีซีแข็ง ได้รับการแต่งตั้งจากกรมการ
วิชาการรายสาขา คณะที่ 32 ท่อพลาสติก อุปกรณ์เชื่อมต่อวาล์วสำหรับขนส่งของเหลว ให้จัดทำร่างมาตรฐาน
ผลิตภัณฑ์อุตสาหกรรมท่อพีวีซีแข็งสำหรับใช้เป็นท่อน้ำดื่ม

ประธานอนุกรรมการ

นายธีระศักดิ์ ทองศิริ

ผู้แทนกรมชลประทาน

อนุกรรมการ

นายทรงพล รติศพงค์

ผู้แทนกรมวิทยาศาสตร์บริการ

นางกรรณิการ์ บุตรเอก

นายพงษ์ศักดิ์ ตันวีระชัยสกุล

ผู้แทนสถาบันวิจัยวิทยาศาสตร์และเทคโนโลยีแห่งประเทศไทย

นายสมชาย โล้วณิขเกียรติกุล

ผู้แทนการประปานครหลวง

นายสมชัย สุขสันติชัย

นายอภิชัย นันทมนตรี

นายวุฒินันท์ โพธิ์ทองนาค

ผู้แทนการประปาส่วนภูมิภาค

เรืออากาศเอกณรงค์ ภัทรเลาะห์

ผู้แทนบริษัท อุตสาหกรรมท่อน้ำไทย จำกัด

นายแสงไชย โตติเศษ

นายพรเทพ ภัทรกุลทวี

ผู้แทนบริษัท นวพลาสติกอุตสาหกรรม จำกัด

นายวินัย เวชสุภากุล

นายนำศักดิ์ ชุมพจฺฐา

ผู้แทนสมาคมอาเซียน ไวนิล เคาน์ซิล

นางสาวจิราวดี พิพัฒนาทรกุล

อนุกรรมการและเลขานุการ

นายอาทิตย์วรรณ โปธิพันธ์

ผู้แทนสำนักงานมาตรฐานผลิตภัณฑ์อุตสาหกรรม

มาตรฐานผลิตภัณฑ์อุตสาหกรรม ท่อพีวีซีแข็งสำหรับใช้เป็นท่อน้ำดื่ม นี้ ได้ประกาศใช้ครั้งแรกเป็นมาตรฐานผลิตภัณฑ์อุตสาหกรรม ท่อพีวีซีแข็งสำหรับใช้เป็นท่อน้ำ มาตรฐานเลขที่ มอก. 17-2514 ในราชกิจจานุเบกษา เล่ม 89 ตอนที่ 44 วันที่ 22 มีนาคม พุทธศักราช 2515 และมีการยกเลิกและกำหนดใหม่เป็นมาตรฐานผลิตภัณฑ์อุตสาหกรรม ท่อพีวีซีแข็งสำหรับใช้เป็นท่อน้ำดื่ม มาตรฐานเลขที่ มอก. 17-2523 ในราชกิจจานุเบกษา ฉบับพิเศษ เล่มที่ 97 ตอนที่ 176 วันที่ 17 พฤศจิกายน พุทธศักราช 2523 และมีพระราชกฤษฎีกากำหนดให้ผลิตภัณฑ์อุตสาหกรรมท่อพีวีซีแข็งสำหรับใช้เป็นท่อน้ำดื่มต้องเป็นไปตามมาตรฐานและมีผลบังคับใช้ เมื่อวันที่ 1 มกราคม พุทธศักราช 2527 จากนั้นมีการแก้ไขปรับปรุงโดยยกเลิกและกำหนดเป็นมาตรฐานผลิตภัณฑ์อุตสาหกรรม ท่อพีวีซีแข็งสำหรับใช้เป็นท่อน้ำดื่ม มาตรฐานเลขที่ มอก. 17-2532 ในราชกิจจานุเบกษา เล่มที่ 106 ตอนที่ 153 วันที่ 14 กันยายน พุทธศักราช 2532 และมีผลบังคับใช้ เมื่อวันที่ 29 ธันวาคม พุทธศักราช 2532 ต่อมาได้พิจารณาเห็นสมควรแก้ไขปรับปรุงมาตรฐานผลิตภัณฑ์อุตสาหกรรม ท่อพีวีซีแข็งสำหรับใช้เป็นท่อน้ำดื่ม เพื่อให้ทันต่อการพัฒนาทางวิชาการและเทคโนโลยีปัจจุบัน จึงได้แก้ไขปรับปรุงโดยยกเลิกมาตรฐานเดิมและกำหนดมาตรฐานนี้ขึ้นใหม่

มาตรฐานผลิตภัณฑ์อุตสาหกรรมนี้ กำหนดขึ้นโดยใช้ข้อมูลภายในประเทศและเอกสารต่อไปนี้เป็นแนวทาง

- | | |
|------------------|---|
| ISO 1452-1:2009 | Plastics piping systems for water supply and for buried and above-ground drianage and sewerage under presure – Unplasticized poly(vinyl chloride) (PVC-U) – Part 1: General |
| ISO 1452-2:2009 | Plastics piping systems for water supply and for buried and above-ground drianage and sewerage under presure – Unplasticized poly(vinyl chloride) (PVC-U) – Part 2: Pipes |
| ISO 11922-1:1997 | Thermoplastics pipes for the conveyance of fluids – Dimensions and tolerances – Part 1: Metric series |
| ISO 2505:2005 | Thermoplastics pipes — Longitudinal reversion — Test method and parameters |
| ISO 6259-1:2015 | Thermoplastics pipes — Determination of tensile properties — Part 1: General test method |
| ISO 6259-2:1997 | Thermoplastics pipes — Determination of tensile properties — Part 2: Pipes made of unplasticized poly(vinyl chloride) (PVC-U), chlorinated poly (vinyl chloride) (PVC-C) and high-impact poly (vinyl chloride) (PVC-HI) |
| ISO 1167-1:2006 | Thermoplastics pipes, fittings and assemblies for the conveyance of fluids -- Determination of the resistance to internal pressure — Part 1: General method |
| ISO 1167-2:2006 | Thermoplastics pipes, fittings and assemblies for the conveyance of fluids -- Determination of the resistance to internal pressure — Part 2: Preparation of pipe test pieces |
| IEC 62321-5:2013 | Determination of certain substances in electrotechnical products – Part 5: Cadmium, lead and chromium in polymers and electronics and cadmium and lead in metals by AAS, AFS, ICP-OES and ICP-MS |
| ISO 7686:2005 | Plastics pipes and fittings – Determination of opacity |
| ASTM F477-14 | Standard Specification for Elastomeric Seals (Gaskets) for Joining Plastic Pipe |

มอก. 1032-2534 น้ำยาประสานท่อพีวีซีแข็งและข้อต่อพีวีซีแข็ง

Standard Methods for the Examination of Water and Wastewater, 22nd Edition (2012), prepared and published jointly by American Public Health Association, American Waterworks Association and Water Pollution Control Federation



TISI

ห้ามทำซ้ำเพื่อการจำหน่ายแจก

คณะกรรมการมาตรฐานผลิตภัณฑ์อุตสาหกรรมได้พิจารณามาตรฐานนี้แล้ว เห็นสมควรเสนอรัฐมนตรีประกาศตาม
มาตรา 15 แห่งพระราชบัญญัติมาตรฐานผลิตภัณฑ์อุตสาหกรรม พ.ศ. 2511 ซึ่งแก้ไขเพิ่มเติมโดยพระราชบัญญัติ
มาตรฐานผลิตภัณฑ์อุตสาหกรรม (ฉบับที่ 7) พ.ศ. 2558



ประกาศกระทรวงอุตสาหกรรม

ฉบับที่ ๕๕๐๖ (พ.ศ. ๒๕๖๒)

ออกตามความในพระราชบัญญัติมาตรฐานผลิตภัณฑ์อุตสาหกรรม

พ.ศ. ๒๕๑๑

เรื่อง ยกเลิกและกำหนดมาตรฐานผลิตภัณฑ์อุตสาหกรรม

ท่อพีวีซีแข็งสำหรับใช้เป็นท่อน้ำดื่ม

โดยที่เป็นการสมควรปรับปรุงมาตรฐานผลิตภัณฑ์อุตสาหกรรม ท่อพีวีซีแข็งสำหรับใช้เป็นท่อน้ำดื่ม มาตรฐานเลขที่ มอก. 17-2532

อาศัยอำนาจตามความในมาตรา ๑๕ แห่งพระราชบัญญัติมาตรฐานผลิตภัณฑ์อุตสาหกรรม พ.ศ. ๒๕๑๑ ซึ่งแก้ไขเพิ่มเติมโดยพระราชบัญญัติมาตรฐานผลิตภัณฑ์อุตสาหกรรม (ฉบับที่ ๗) พ.ศ. ๒๕๕๘ รัฐมนตรีว่าการกระทรวงอุตสาหกรรมออกประกาศยกเลิกประกาศกระทรวงอุตสาหกรรม ฉบับที่ ๑๕๒๕ (พ.ศ. ๒๕๓๒) ออกตามความในพระราชบัญญัติมาตรฐานผลิตภัณฑ์อุตสาหกรรม พ.ศ. ๒๕๑๑ เรื่อง ยกเลิกและกำหนดมาตรฐานผลิตภัณฑ์อุตสาหกรรม ท่อพีวีซีแข็งสำหรับใช้เป็นท่อน้ำดื่ม ลงวันที่ ๒๑ สิงหาคม ๒๕๓๒ และออกประกาศกำหนดมาตรฐานผลิตภัณฑ์อุตสาหกรรม ท่อพีวีซีแข็งสำหรับใช้เป็นท่อน้ำดื่ม มาตรฐานเลขที่ มอก. 17-2561 ขึ้นใหม่ ดังมีรายละเอียดต่อท้ายประกาศนี้

ทั้งนี้ ให้มีผลตั้งแต่กฎกระทรวงว่าด้วยการกำหนดให้ผลิตภัณฑ์อุตสาหกรรม ท่อพีวีซีแข็งสำหรับใช้เป็นท่อน้ำดื่ม ต้องเป็นไปตามมาตรฐานเลขที่ มอก. 17-2561 ใช้บังคับ เป็นต้นไป

ประกาศ ณ วันที่ ๓๐ กันยายน พ.ศ. ๒๕๖๒

สุริยะ จึงรุ่งเรืองกิจ

รัฐมนตรีว่าการกระทรวงอุตสาหกรรม

มาตรฐานผลิตภัณฑ์อุตสาหกรรม

ท่อพีวีซีแข็งสำหรับใช้เป็นท่อน้ำดื่ม

1. ขอบข่าย

- 1.1 มาตรฐานผลิตภัณฑ์อุตสาหกรรมนี้ ครอบคลุมท่อพีวีซีแข็งสำหรับใช้เป็นท่อน้ำดื่มที่ความดันใช้งานสูงสุดไม่เกิน 13.5 bar ที่อุณหภูมิใช้งานอ้างอิง 27 °C ซึ่งเหมาะสำหรับใช้ในที่ไม่ถูกแสงแดดโดยตรงเท่านั้น

2. บทนิยาม

ความหมายของคำที่ใช้ในมาตรฐานผลิตภัณฑ์อุตสาหกรรมนี้ มีดังต่อไปนี้

- 2.1 ท่อพีวีซีแข็งสำหรับใช้เป็นท่อน้ำดื่ม ซึ่งต่อไปในมาตรฐานนี้จะเรียกว่า “ท่อ” หมายถึง ท่อที่ทำขึ้นจากพอลิไวนิลคลอไรด์โดยไม่ผสมพลาสติกไฮเซออร์ (PVC-U)
- 2.2 ท่อปลายธรรมดา หมายถึง ท่อที่มีขนาดเส้นผ่านศูนย์กลางทั้งภายในและภายนอกเท่ากันตลอดความยาว
- 2.3 ท่อปลายบาน หมายถึง ท่อที่ปลายข้างใดข้างหนึ่งเป็นหัวต่อ ทำจากท่อปลายธรรมดาโดยใช้ความร้อนขึ้นรูป
- 2.4 หัวต่อ หมายถึง ส่วนปลายที่บานออกของท่อปลายบาน
- 2.5 ความเค้นตามแนวเส้นรอบวง (hoop stress or hydrostatic designed stress) หมายถึง ความเค้นตามแนวเส้นรอบวงซึ่งใช้คำนวณ เพื่อกำหนดขนาดท่อสำหรับการใช้งาน ณ ความดันใช้งานค่าใดค่าหนึ่งที่กำหนด
- 2.6 ความดันระบุ (nominal pressure) หมายถึง ความดันที่กำหนดให้สำหรับใช้งาน ณ อุณหภูมิ 27 °C
- 2.7 ความดันใช้งาน (working pressure) หมายถึง ความดันสูงสุดที่กำหนดให้สำหรับใช้งานได้ติดต่อกันเป็นเวลานาน
- 2.8 วัสดุใช้ซ้ำจากกระบวนการผลิตภายในโรงงาน (own reprocessible material) หมายถึง วัสดุที่ได้จากท่อที่ยังไม่ผ่านการใช้งาน รวมถึงเศษที่เกิดจากการตัดแต่ง ซึ่งนำกลับมาใช้ในกระบวนการผลิตในโรงงานเดิม อาจนำกลับมาใช้ในรูปแบบของการบดใช้เป็นเรซินหรือทำเป็นคอมพาวนด์
- 2.9 สัดส่วนความทนต่อการกระแทก (true impact rate, TIR) หมายถึง จำนวนการทดสอบความทนต่อแรงกระแทกที่ไม่ผ่านต่อจำนวนการทดสอบความทนต่อแรงกระแทกทั้งหมด โดยคิดเป็นร้อยละ
- 2.10 สูตรการผลิต หมายถึง อัตราส่วนการผสมระหว่างเรซินกับสารเติมแต่ง

3. แบบ ชนิดและชั้นคุณภาพ

- 3.1 ท่อแบ่งออกเป็น 2 แบบคือ
- 3.1.1 ท่อปลายธรรมดา ดังแสดงในรูปที่ 1

3.1.2 ท่อปลายบานแบ่งออกเป็น 2 ชนิด คือ

3.1.2.1 ชนิดต่อด้วยน้ำยาดังแสดงในรูปที่ 2

3.1.2.2 ชนิดต่อด้วยแหวนยางดังแสดงในรูปที่ 3

3.2 ท่อแบ่งออกเป็น 5 ชั้นคุณภาพ ตามความดันที่ระบุดังตารางที่ 1

ตารางที่ 1 ชั้นคุณภาพ

(ข้อ 3.2)

ชั้นคุณภาพ	ความดันระบุที่ 27 °C (MPa)
PVC 5	0.51
PVC 7	0.70
PVC 8.5	0.85
PVC 10.5	1.08
PVC 13.5	1.36

หมายเหตุ 1 MPa = 9.869 23 bar
 = 10.197 2 kgf/cm²
 = 145.038 lb/in²
 = 101.971 6 ความสูงของน้ำเป็นเมตร

4. วัสดุ

4.1 วัสดุที่ใช้ทำท่อ ต้องเป็นดังนี้

4.1.1 เรซิน

4.1.1.1 ต้องเป็นพอลิไวนิลคลอไรด์เรซินบริสุทธิ์ (virgin resin) ประเภทใช้ผลิตผลิตภัณฑ์ทั่วไปรวมถึงภาชนะและวัสดุห่อหุ้มอาหาร

4.1.1.2 ต้องมีปริมาณไวนิลคลอไรด์มอนอเมอร์คงค้าง (Residual Vinyl chloride monomer, RVCM) ไม่เกิน 1 mg/kg

4.1.1.3 ไวนิลคลอไรด์มอนอเมอร์ที่นำมาทำพอลิไวนิลคลอไรด์เรซินต้องมาจากแหล่งผลิตที่เป็นกระบวนการผลิตที่ไม่ใช้ปรอท

ผู้ทำต้องพิสูจน์หรือแสดงเอกสารรับรองคุณภาพหรือผลวิเคราะห์จากสถาบันที่เชื่อถือได้หรือหน่วยทดสอบที่สำนักงานมาตรฐานผลิตภัณฑ์อุตสาหกรรมประกาศ

4.1.2 วัสดุใช้ซ้ำ

ให้ใช้ได้เฉพาะวัสดุใช้ซ้ำจากกระบวนการผลิตภายในโรงงาน (own reprocessible material) เท่านั้น

5. ขนาด มิติ และเกณฑ์ความคลาดเคลื่อน

- 5.1 ชื่อขนาด มิติ และเกณฑ์ความคลาดเคลื่อนของท่อปลายธรรมดา
ให้เป็นไปตามตารางที่ 2
การวัดให้ปฏิบัติตามข้อ 9.2
- 5.2 ชื่อขนาด มิติ และเกณฑ์ความคลาดเคลื่อนของท่อปลายบานชนิดต้อด้วยน้ำยาและชนิดต้อด้วยแหวนยาง
ให้เป็นไปตามตารางที่ 3 และตารางที่ 4 ตามลำดับ
การวัดให้ปฏิบัติตามข้อ 9.2
- 5.3 ความเบี้ยว (out of roundness or ovality) (ยกเว้นท่อชั้นคุณภาพ PVC 5)
ต้องไม่เกิน 0.5% ของเส้นผ่านศูนย์กลางภายนอกเฉลี่ย
การวัดให้ปฏิบัติตามข้อ 9.2.5
หมายเหตุ ความเบี้ยวสูงสุดสำหรับท่อตรงที่มีชื่อขนาดมากกว่า 600 ให้เป็นไปตามข้อตกลงกันระหว่างผู้ทำและผู้ซื้อ
- 5.4 ความยาว
ต้องยาวท่อนละ 4 m หรือเป็นไปตามที่ระบุไว้ที่ฉลากโดยจะมีเกณฑ์ความคลาดเคลื่อนได้ไม่เกิน $+30_0$ mm
การวัดให้ปฏิบัติตามข้อ 9.2.6

ตารางที่ 2 ชื่อขนาด มิติ และเกณฑ์ความคลาดเคลื่อนของท่อปลายธรรมดา

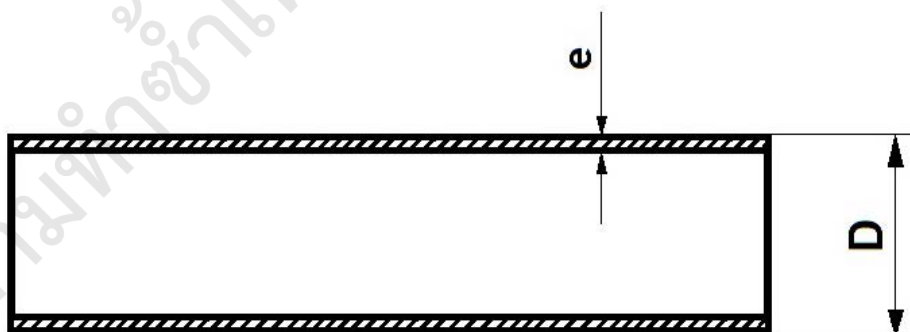
(ข้อ 5.1)

ชื่อขนาด	เส้นผ่านศูนย์กลาง ภายนอกเฉลี่ย (D) (mm)	ความหนา (e) (mm)				
		ชั้นคุณภาพ				
		PVC 5	PVC 7	PVC 8.5	PVC 10.5	PVC 13.5
18	22 ± 0.15	-	1.5 ± 0.15	2.0 ± 0.15	2.3 ± 0.15	2.6 ± 0.15
20	26 ± 0.15	-	1.5 ± 0.15	2.0 ± 0.15	2.3 ± 0.15	2.6 ± 0.15
25	34 ± 0.15	-	1.5 ± 0.15	2.0 ± 0.15	2.4 ± 0.20	3.0 ± 0.25
35	42 ± 0.15	1.5 ± 0.15	1.8 ± 0.15	2.2 ± 0.20	2.6 ± 0.20	3.1 ± 0.25
40	48 ± 0.15	1.5 ± 0.15	1.9 ± 0.15	2.3 ± 0.20	2.8 ± 0.20	3.5 ± 0.25
55	60 ± 0.15	1.8 ± 0.20	2.4 ± 0.20	2.9 ± 0.25	3.5 ± 0.25	4.3 ± 0.30
65	76 ± 0.20	2.2 ± 0.20	2.9 ± 0.20	3.5 ± 0.25	4.4 ± 0.30	5.4 ± 0.30
80	89 ± 0.20	2.6 ± 0.20	3.5 ± 0.25	4.1 ± 0.30	5.2 ± 0.35	6.4 ± 0.40
100	114 ± 0.30	3.2 ± 0.20	4.3 ± 0.25	5.2 ± 0.30	6.5 ± 0.35	8.1 ± 0.50
125	140 ± 0.30	3.9 ± 0.25	5.3 ± 0.30	6.4 ± 0.40	8.0 ± 0.45	9.9 ± 0.55
150	165 ± 0.40	4.6 ± 0.25	6.2 ± 0.35	7.5 ± 0.45	9.4 ± 0.50	11.7 ± 0.65
200	216 ± 0.50	5.4 ± 0.35	7.3 ± 0.40	8.8 ± 0.50	11.1 ± 0.60	13.7 ± 0.70
225	251 ± 0.70	6.3 ± 0.40	8.4 ± 0.40	10.2 ± 0.55	12.8 ± 0.60	15.9 ± 0.80
250	267 ± 0.70	6.7 ± 0.40	8.9 ± 0.40	10.9 ± 0.60	13.6 ± 0.65	16.9 ± 0.85

ตารางที่ 2 ชื่อขนาด มิติ และเกณฑ์ความคลาดเคลื่อนของท่อปลายธรรมดา (ต่อ)

ชื่อขนาด	เส้นผ่านศูนย์กลาง ภายนอกเฉลี่ย (D) (mm)	ความหนา (e) (mm)				
		ชั้นคุณภาพ				
		PVC 5	PVC 7	PVC 8.5	PVC 10.5	PVC 13.5
275	281 ± 0.70	7.0 ± 0.40	9.4 ± 0.45	11.4 ± 0.60	14.4 ± 0.75	17.8 ± 0.90
300	318 ± 0.80	7.9 ± 0.45	10.7 ± 0.55	12.9 ± 0.65	16.2 ± 0.75	20.1 ± 1.00
325	356 ± 0.80	8.8 ± 0.45	11.9 ± 0.55	14.4 ± 0.70	18.1 ± 0.80	22.5 ± 1.10
350	370 ± 0.90	9.2 ± 0.50	12.5 ± 0.70	15.0 ± 0.75	18.9 ± 0.95	23.4 ± 1.15
375	401 ± 1.00	9.9 ± 0.50	13.5 ± 0.70	16.2 ± 0.80	20.4 ± 0.95	25.3 ± 1.20
400	420 ± 1.10	10.4 ± 0.55	14.2 ± 0.80	17.0 ± 0.85	21.5 ± 1.10	26.5 ± 1.25
425	452 ± 1.10	11.2 ± 0.60	15.2 ± 0.80	18.3 ± 0.90	23.1 ± 1.15	28.5 ± 1.35
450	470 ± 1.20	11.6 ± 0.60	15.9 ± 0.90	19.0 ± 0.95	24.0 ± 1.20	29.7 ± 1.45
475	502 ± 1.20	12.5 ± 0.70	16.9 ± 0.90	20.3 ± 1.00	25.6 ± 1.25	31.6 ± 1.45
500	520 ± 1.30	12.9 ± 0.70	17.6 ± 1.00	21.0 ± 1.00	26.6 ± 1.35	32.8 ± 1.55
550	562 ± 1.30	13.9 ± 0.75	18.9 ± 1.00	22.7 ± 1.10	28.6 ± 1.35	35.4 ± 1.65
600	630 ± 1.60	15.5 ± 0.75	21.2 ± 1.10	25.4 ± 1.20	32.0 ± 1.45	39.7 ± 1.85
700	712 ± 1.80	17.6 ± 0.90	23.8 ± 1.10	28.6 ± 1.25	36.0 ± 1.45	-
800	802 ± 1.80	19.8 ± 1.00	26.7 ± 1.15	32.2 ± 1.40	-	-
900	902 ± 1.80	22.2 ± 1.10	30.1 ± 1.35	36.1 ± 1.45	-	-
1 000	1 002 ± 1.80	24.6 ± 1.15	33.3 ± 1.40	-	-	-

หมายเหตุ - หมายถึง ไม่กำหนดและไม่มีการรับรอง



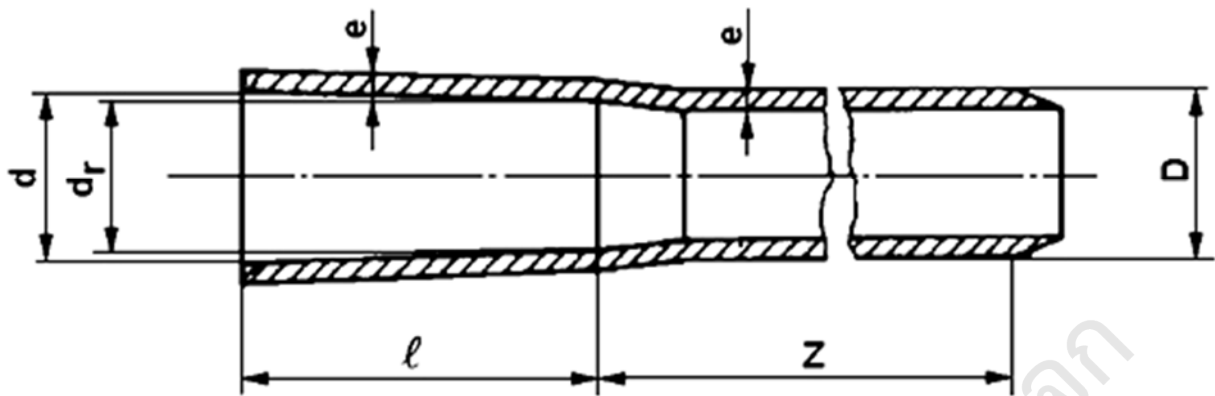
รูปที่ 1 ตัวอย่างท่อปลายธรรมดา

(ข้อ 3.1.1)

ตารางที่ 3 ชื่อขนาด มิติ และเกณฑ์ความคลาดเคลื่อนของท่อปลายบานชนิดต่อด้วยน้ำยา

(ข้อ 5.2)

ชื่อขนาด	d (mm)	d _r (mm)	D, e (mm)	l (mm) ต่ำสุด	Z (mm) ต่ำสุด
18	22.4 ± 0.2	21.4 ± 0.3	เป็นไปตามที่ กำหนดไว้ใน ตารางที่ 2 ทั้ง 5 ชั้น คุณภาพ	30	3945
20	26.4 ± 0.2	25.3 ± 0.3		35	3940
25	34.6 ± 0.2	33.3 ± 0.3		41	3935
35	42.6 ± 0.2	41.2 ± 0.3		46	3930
40	48.7 ± 0.3	47.2 ± 0.4		55	3920
55	60.8 ± 0.3	59.0 ± 0.4		63	3910
65	76.6 ± 0.3	75.2 ± 0.4		63	3910
80	89.6 ± 0.3	88.2 ± 0.4		64	3905
100	114.7 ± 0.3	113.2 ± 0.4		84	3885
125	140.8 ± 0.4	139.0 ± 0.4		104	3860
150	166.0 ± 0.4	163.9 ± 0.4		132	3830
200	217.9 ± 0.8	213.8 ± 0.9		200	3750
225	253.2 ± 0.9	248.5 ± 1.0		225	3725
250	269.3 ± 0.9	264.2 ± 1.0		250	3700
275	283.4 ± 0.9	277.7 ± 1.0		275	3670
300	320.7 ± 1.0	314.6 ± 1.1		300	3645
325	358.9 ± 1.0	352.2 ± 1.1		325	3620
350	373.1 ± 1.0	366.0 ± 1.1		350	3595
375	404.4 ± 1.1	396.7 ± 1.2		375	3565
400	423.6 ± 1.2	415.5 ± 1.3		400	3540
425	455.8 ± 1.2	447.1 ± 1.3		425	3515
450	474.0 ± 1.2	464.9 ± 1.3		450	3490
475	506.2 ± 1.3	496.5 ± 1.4		475	3460
500	524.5 ± 1.3	514.4 ± 1.4		500	3435
550	566.7 ± 1.6	555.5 ± 1.7		550	3380
600	635.3 ± 2.1	623.2 ± 2.2		600	3330
700	718.1 ± 2.2	703.9 ± 2.3		600	3330
800	808.6 ± 2.4	792.4 ± 2.5		600	3325
900	909.2 ± 2.7	891.0 ± 2.8	600	3325	
1 000	1 009.8 ± 3.0	989.6 ± 3.1	600	3325	



รูปที่ 2 ตัวอย่างท่อปลายบานชนิดต่อด้วยน้ำยา

(ข้อ 3.1.2.1)

ตารางที่ 4 ชื่อขนาด มิติ และเกณฑ์ความคลาดเคลื่อนของท่อปลายบานชนิดต่อด้วยแหวนยาง

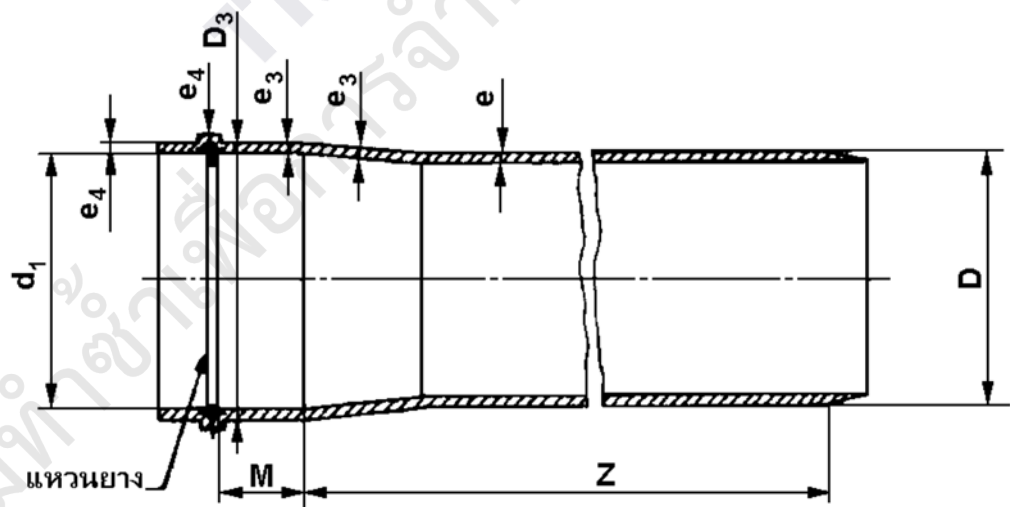
(ข้อ 5.2)

ชื่อ ขนาด	d ₁ (mm) ต่ำสุด	D, e (mm)	e ₃ ต่ำสุด (mm)					e ₄ ต่ำสุด (mm)					M (mm) ต่ำสุด	
			ชั้นคุณภาพ											
			PVC 5	PVC 7	PVC 8.5	PVC 10.5	PVC 13.5	PVC 5	PVC 7	PVC 8.5	PVC 10.5	PVC 13.5		
55	60.40	เป็นไป ตามที่ กำหนด ไว้ใน ตารางที่ 2 ทั้ง 5 ชั้น คุณภาพ	1.70	2.30	2.85	3.65	4.65	1.45	2.00	2.40	2.95	3.60	38	
65	76.40		2.10	2.95	3.60	4.65	5.90	1.80	2.45	2.95	3.70	4.60	41	
80	89.50		2.50	3.45	4.20	5.40	6.90	2.16	2.95	3.45	4.40	5.40	44	
100	114.50		3.15	4.40	5.35	6.90	8.80	2.70	3.65	4.45	5.55	6.85	50	
125	140.60		3.90	5.40	6.60	8.50	10.80	3.30	4.50	5.40	6.80	8.45	55	
150	165.70		4.60	6.35	7.75	10.00	12.75	3.95	5.30	6.35	8.05	9.95	61	
200	216.90		5.35	7.40	9.00	11.65	14.80	4.55	6.25	7.50	9.45	11.70	72	
225	252.10		6.20	8.60	10.50	13.50	17.20	5.35	7.20	8.70	11.00	13.60	80	
250	268.10		6.60	9.10	11.15	14.40	18.30	5.70	7.65	9.30	11.70	14.45	84	
275	282.20		6.95	9.60	11.75	15.15	19.25	5.95	8.10	9.75	12.30	15.25	84	
300	319.30		7.85	10.85	13.25	17.10	21.80	6.75	9.15	11.05	13.95	17.20	84	
325	357.40		8.80	12.15	14.85	19.15	24.35	7.55	10.25	12.35	15.55	19.30	88	
350	371.50		9.10	12.65	15.45	19.90	25.35	7.85	10.65	12.85	16.20	20.05	90	
375	402.60		9.90	13.70	16.75	21.60	27.45	8.46	11.55	13.90	17.55	21.70	94	
400	421.70		10.35	14.35	17.50	22.60	28.80	8.90	12.10	14.55	18.40	22.75	97	
425	453.80		11.15	15.40	18.85	24.30	30.90	9.55	13.00	15.70	19.80	24.45	102	
450	471.90		11.60	16.05	19.60	25.30	32.20	9.90	13.50	16.25	20.55	25.45	105	
475	504.00	12.35	17.10	20.95	27.00	34.35	10.65	14.40	17.40	21.95	27.15	110		

ตารางที่ 4 ชื่อขนาด มิติ และเกณฑ์ความคลาดเคลื่อนของท่อปลายบานชนิดต่อด้วยแหวนยาง (ต่อ)

ชื่อ ขนาด	d ₁ (mm)	D, e (mm)	e ₃ ต่ำสุด (mm)					e ₄ ต่ำสุด (mm)					M (mm)		
			ชั้นคุณภาพ												
			PVC 5	PVC 7	PVC 8.5	PVC 10.5	PVC 13.5	PVC 5	PVC 7	PVC 8.5	PVC 10.5	PVC 13.5		ต่ำสุด	
500	522.10	เป็นไป ตามที่ กำหนด ไว้ใน ตารางที่ 2 ทั้ง 5 ชั้น คุณภาพ	12.80	17.75	21.70	27.95	35.65	11.00	14.95	18.00	22.75	28.15	112		
550	564.60		13.85	19.20	23.45	30.25	38.45	11.85	16.15	19.45	24.55	30.40	119		
600	633.80		15.55	21.50	26.30	33.95	43.25	13.30	18.10	21.80	27.50	34.10	129		
700	716.10		17.55	24.30	29.75	38.35	-	15.05	20.45	24.65	31.10	-	142		
800	806.20		19.75	27.35	33.45	-	-	16.95	23.00	27.75	-	-	155		
900	906.50		22.20	30.75	37.65	-	-	19.00	25.90	31.20	-	-	170		
1 000	1 006.80		24.70	34.20	-	-	-	21.15	28.75	-	-	-	185		

หมายเหตุ - หมายถึง ไม่กำหนดและไม่มีารรับรอง



รูปที่ 3 ตัวอย่างท่อปลายบานชนิดต่อด้วยแหวนยาง

(ข้อ 3.1.2.2)

6. คุณลักษณะที่ต้องการ

6.1 ลักษณะทั่วไป

ท่อต้องตรง กลม มีความหนาสม่ำเสมอ พื้นผิวภายในและภายนอกเรียบ และไม่มีรอยตำหนิตัวที่เป็นผลเสียหายต่อการใช้งาน ปลายทั้งสองข้างมีหน้าตัดเรียบและตั้งฉากกับแนวแกนของท่อ

การทดสอบให้ทำโดยการตรวจพินิจ

6.2 สมบัติที่ต้องการของท่อ
ต้องเป็นไปตามตารางที่ 5

ตารางที่ 5 สมบัติที่ต้องการของท่อ

(ข้อ 6.2)

ที่	คุณลักษณะ	เกณฑ์ที่กำหนด	พารามิเตอร์การทดสอบ		วิธีทดสอบ
1	ความหนาแน่น	1 350 kg/m ³ ถึง 1 460 kg/m ³	อุณหภูมิในการทดสอบ	(23 ± 2) °C	ข้อ 9.3
2	การเปลี่ยนแปลงที่อุณหภูมิสูง ^a	ความยาวเฉลี่ยต้องเปลี่ยนไปไม่เกิน 5% ของความยาวเริ่มต้น	อุณหภูมิในการทดสอบ	(150 ± 2) °C	ข้อ 9.4.1 และ ข้อ 9.4.2
			ชั้นทดสอบ :		
			e ≤ 8 mm	15 min	
			e > 8 mm	30 min	
			อุณหภูมิในการทดสอบ	(150 ± 2) °C	ข้อ 9.4.1 และ ข้อ 9.4.3
			ชั้นทดสอบ :		
			e ≤ 8 mm	60 min	
			8 < e ≤ 16 mm	120 min	
			e > 16 mm	240 min	
3	ความทนแอซีโตน	ต้องไม่แตกหรือหลุดออกมาเป็นชิ้นโดยไม่คำนึงถึงการบวมหรือแบน	อุณหภูมิในการทดสอบ	อุณหภูมิแวดล้อม	ข้อ 9.5
			ระยะเวลาในการแช่	2 h	
	ความต้านแรงดึงในแนวแกน (กรณีเลือกไม่ทดสอบความทนแอซีโตน) ^b	ความเค้นสูงสุด ≥ 45 MPa ความยืดเมื่อขาด ≥ 80 %	ความเร็วทดสอบ	(5 ± 2) mm/min	ISO 6259-1 และ ISO 6259-2
			อุณหภูมิทดสอบ	(23 ± 2) °C	
4	ความทึบแสง	ค่าความทึบแสงต้องไม่เกิน 0.2%	ช่วงความยาวคลื่นแสง	540 nm ถึง 560 nm	ข้อ 9.6
			ความหนาชั้นทดสอบ	(1.5 ± 0.15) mm	
5	ความต้านแรงกด	ต้องไม่มีรอยร้าวหรือแตกทะลุ	อุณหภูมิในการทดสอบ	(27 ± 1) °C	ข้อ 9.7
			ระยะการกด	60% ของเส้นผ่านศูนย์กลางเฉลี่ย	
6	ความต้านแรงกระแทก	TIR ≤ 10%	อุณหภูมิในการทดสอบ	(27 ± 2) °C	ข้อ 9.8
			ระยะการตกกระแทก	(2 000 ± 10) mm	
			มวลลูกตุ้ม	ตารางที่ 8	
7	ความทนความดันในระยะเวลาสั้นของท่อ	ท่อต้องไม่มีรอยร้าวหรือร้าว	สภาวะการทดสอบ	น้ำในน้ำ หรือ น้ำในอากาศ	ข้อ 9.9
			อุณหภูมิการทดสอบ	(27 ± 1) °C	
			ระยะเวลาการทดสอบ	1 h	
			ความดัน	ตารางที่ 10	

ตารางที่ 5 สมบัติที่ต้องการของท่อ (ต่อ)

ที่	คุณลักษณะ	เกณฑ์ที่กำหนด	พารามิเตอร์การทดสอบ		วิธีการทดสอบ
8	ความทนทานต่อการรั่วซึมของหัวต่อชนิดต่อด้วยแหวนยาง	บริเวณหัวต่อต้องไม่มีรอยรั่วซึม	สภาวะการทดสอบ อุณหภูมิการทดสอบ ระยะเวลาการทดสอบ ความดัน	น้ำในอากาศ (27 ± 1) °C 30 min 2 เท่าของความดันทดสอบที่ 27 °C ของตารางที่ 11	ข้อ 9.10
9	ความทนความดันในระยะเวลาสั้นของหัวต่อ	บริเวณหัวต่อต้องไม่มีรอยรั่วซึม	สภาวะการทดสอบ อุณหภูมิการทดสอบ ระยะเวลาการทดสอบ ความดัน	น้ำในน้ำ หรือ น้ำในอากาศ (27 ± 1) °C 1 h ตารางที่ 10	ข้อ 9.11
10	ความทนความดันในระยะเวลาสั้นของท่อ	ท่อต้องไม่มีรอยรั่วหรือร้าว	สภาวะการทดสอบ อุณหภูมิการทดสอบ ระยะเวลาการทดสอบ ความดัน	น้ำในน้ำ (60 ± 1) °C 1 000 h ตารางที่ 13	ข้อ 9.12
หมายเหตุ ^a ในกรณีที่มีข้อโต้แย้งให้ใช้วิธีใช้ของเหลว (ข้อ 9.4.2) เป็นวิธีตัดสิน ^b ในกรณีที่มีข้อโต้แย้งให้ใช้วิธีความทนแอซิโตนเป็นวิธีตัดสิน					

6.3 ผลที่เกิดขึ้นกับน้ำ

ต้องไม่ทำให้น้ำมีกลิ่น รส และสีเปลี่ยนไปจากเดิม และต้องไม่มีสารที่เป็นพิษละลายออกมาจนเป็นอันตรายแก่สุขภาพ

เมื่อทดสอบตามข้อ 9.13 แล้วค่าเฉลี่ยของปริมาณสารที่สกัดได้ ต้องไม่เกินที่กำหนดในตารางที่ 6

ตารางที่ 6 ปริมาณของสารที่สกัดได้

(ข้อ 6.3 และข้อ 9.13.3.4)

สารที่สกัดได้	ปริมาณของสารที่สกัดได้ (mg/dm ³)	สารที่สกัดได้	ปริมาณของสารที่สกัดได้ (mg/dm ³)
ปรอท	0.001	ไซยาไนด์	0.07
ตะกั่ว	0.01	แคดเมียม	0.003
สารหนู	0.01	แบเรียม	0.7
ซิลิเนียม	0.01	ปริมาณสารที่ละลายทั้งหมด (total dissolved solid)	70
โครเมียม	0.05		

6.4 เนื้อท่อ

ต้องไม่มีสารต่อไปนี้ แต่หากมีการปนเปื้อนจากวัตถุดิบต้องไม่เกินดังนี้

6.4.1 ปริมาณตะกั่ว ต้องไม่เกิน 1 000 mg/kg

6.4.2 ปริมาณแคดเมียม ต้องไม่เกิน 100 mg/kg

การวิเคราะห์ให้ปฏิบัติตาม IEC 62321-5 หรือวิธีอื่นใดที่ให้ผลเทียบเท่า

7. เครื่องหมายและฉลาก

7.1 ท่อต้องเป็นสีฟ้า

7.2 ที่ท่อทุกท่อนทุกระยะ 2 m อย่างน้อยต้องมีเลข อักษร หรือเครื่องหมายแจ้งรายละเอียดต่อไปนี้ให้เห็นได้ง่าย ชัดเจน และไม่ลบเลือนง่าย

(1) คำว่า “ท่อน้ำดื่ม”

(2) ชื่อขนาด

(3) ชั้นคุณภาพ

(4) ความยาวเป็นเมตร (ยกเว้นความยาว 4 m)

(5) ปีที่ทำ

(6) ชื่อผู้ทำหรือโรงงานที่ทำ หรือเครื่องหมายการค้าที่จดทะเบียน

หมายเหตุ การทำเครื่องหมายที่ท่อตามข้อ (2) และ (3) ให้แสดงชื่อขนาดแล้วต่อด้วยชั้นคุณภาพ เช่น 35 PVC 5 หมายถึง ท่อชื่อขนาด 35 มีความดันระบุ 0.51 MPa ที่ 27 °C

7.3 ในกรณีที่ใช้ภาษาต่างประเทศด้วย ต้องมีความหมายตรงกับภาษาไทยที่กำหนดไว้ข้างต้น

8. การชักตัวอย่างและเกณฑ์ตัดสิน

8.1 การชักตัวอย่างและเกณฑ์การตัดสิน ให้เป็นไปตามภาคผนวก ก.

9. การทดสอบ

9.1 ข้อกำหนดทั่วไป

9.1.1 ให้ใช้วิธีที่กำหนดในมาตรฐานนี้ หรือวิธีอื่นใดที่ให้ผลเทียบเท่า ในกรณีที่มีข้อโต้แย้งให้ใช้วิธีที่กำหนดในมาตรฐานนี้

9.1.2 หากมิได้กำหนดไว้เป็นอย่างอื่น ให้ปรับสภาวะของท่อตัวอย่างไว้ที่ $(27 \pm 2) ^\circ\text{C}$ เป็นเวลาไม่น้อยกว่า 2 h ก่อนทำการทดสอบ

9.2 ขนาด

9.2.1 เส้นผ่านศูนย์กลางภายนอกเฉลี่ย (D)

9.2.1.1 เครื่องมือ

ไมโครมิเตอร์ หรือเวอร์เนียแคลิเปอร์ส หรือเครื่องวัดอื่นที่วัดได้ละเอียดถึง 0.05 mm

9.2.1.2 วิธีวัด

เลือกเส้นรอบวง ณ ตำแหน่งใดตำแหน่งหนึ่งตามความยาวของท่อ วัดเส้นผ่านศูนย์กลางภายนอก ณ ตำแหน่งที่มีค่าสูงสุดบนแนวเส้นรอบวงนั้น แล้ววัดเส้นผ่านศูนย์กลางในแนวตั้งฉากกับเส้นผ่านศูนย์กลางสูงสุดนี้เป็นค่าเส้นผ่านศูนย์กลางภายนอกต่ำสุด

ค่าเฉลี่ยจากการวัดทั้ง 2 ครั้ง เป็นค่าเส้นผ่านศูนย์กลางภายนอกเฉลี่ย

9.2.2 เส้นผ่านศูนย์กลางภายในของท่อปลายบานชนิดต่อด้วยน้ำยา

9.2.2.1 เส้นผ่านศูนย์กลางภายในเฉลี่ยของหัวต่อที่ปาก (d)

(1) เครื่องมือ

เวอร์เนียแคลิเปอร์ส หรือเครื่องวัดอื่นใดที่วัดได้ละเอียดถึง 0.05 mm

(2) วิธีวัด

วัดเส้นผ่านศูนย์กลางภายในของหัวต่อ ณ ตำแหน่งปลายปากของหัวต่อ 4 ตำแหน่ง แต่ละตำแหน่งห่างกันประมาณ 45 องศา แล้วหาค่าเฉลี่ยจากการวัดทั้ง 4 ค่า เป็นเส้นผ่านศูนย์กลางภายในเฉลี่ยของหัวต่อที่ปาก

9.2.2.2 เส้นผ่านศูนย์กลางภายในเฉลี่ยของหัวต่อที่โคน (d_r)

(1) เครื่องมือ

เวอร์เนียแคลิเปอร์ส หรือเครื่องวัดอื่นที่วัดได้ละเอียดถึง 0.05 mm

(2) วิธีวัด

วัดเส้นผ่านศูนย์กลางภายในของหัวต่อ ณ ตำแหน่งโคนของหัวต่อที่ระยะ l ในรูปที่ 2 โดยวัด 4 ตำแหน่ง แต่ละตำแหน่งห่างกันประมาณ 45 องศา แล้วหาค่าเฉลี่ยจากการวัดทั้ง 4 ค่า เป็นเส้นผ่านศูนย์กลางภายในเฉลี่ยของหัวต่อที่โคนที่ระยะ l

9.2.3 เส้นผ่านศูนย์กลางภายในของท่อปลายบานชนิดต่อด้วยแหวนยาง

9.2.3.1 เส้นผ่านศูนย์กลางภายในเฉลี่ยของหัวต่อ (d_1)

(1) เครื่องมือ

เวอร์เนียแคลิเปอร์ส หรือเครื่องวัดอื่นใดที่วัดได้ละเอียดถึง 0.05 mm

(2) วิธีวัด

วัดเส้นผ่านศูนย์กลางภายในของหัวต่อ ณ ตำแหน่งปลายปากของหัวต่อ 4 ตำแหน่ง แต่ละตำแหน่งห่างกันประมาณ 45 องศาแล้วหาค่าเฉลี่ยจากการวัดทั้ง 4 ค่า เป็นเส้นผ่านศูนย์กลางภายในเฉลี่ยของหัวต่อ

9.2.4 ความหนาของท่อ

9.2.4.1 เครื่องมือ

บอลล์ไมโครมิเตอร์ (เส้นผ่านศูนย์กลางของบอลล์ประมาณ 3 mm) หรือเครื่องวัดอื่นที่วัดได้ละเอียดถึง 0.01 mm

9.2.4.2 วิธีวัด

วัดความหนาของท่อ ณ ตำแหน่งต่างๆ ตามแนวเส้นรอบวงของท่ออย่างน้อย 6 ตำแหน่ง แล้วรายงานผลเป็นค่าสูงสุดและต่ำสุด

9.2.5 ความเบี้ยวของท่อ

9.2.5.1 คำนวณหาความเบี้ยวของท่อ จากสูตรต่อไปนี้

$$\text{ความเบี้ยว ร้อยละ} = \left[\frac{\text{เส้นผ่านศูนย์กลางภายนอกสูงสุด} - \text{เส้นผ่านศูนย์กลางภายนอกเฉลี่ย}}{\text{เส้นผ่านศูนย์กลางภายนอกเฉลี่ย}} \right] \times 100$$

และ

$$\text{ความเบี้ยว ร้อยละ} = \left[\frac{\text{เส้นผ่านศูนย์กลางภายนอกเฉลี่ย} - \text{เส้นผ่านศูนย์กลางภายนอกต่ำสุด}}{\text{เส้นผ่านศูนย์กลางภายนอกเฉลี่ย}} \right] \times 100$$

9.2.5.2 การรายงานผล

ให้รายงานผลค่าที่คำนวณได้ทั้ง 2 ค่า

9.2.6 ความยาวของท่อ

9.2.6.1 เครื่องมือ

สายวัดโลหะที่วัดได้ละเอียดถึง 1 mm

9.2.6.2 วิธีวัด

วัดความยาวของท่อขณะที่ท่อวางอยู่บนพื้นเรียบและอยู่ในแนวเส้นตรง

หมายเหตุ ท่อปลายบานจะวัดความยาวเฉพาะช่วงความยาวใช้งาน (Z) โดยไม่รวมช่วงปลายบาน

9.3 ความหนาแน่น

9.3.1 เครื่องมือ

9.3.1.1 เครื่องชั่งละเอียดถึง 0.1 mg

9.3.1.2 ปีกเกอร์ขนาดเหมาะสม พร้อมขาตั้ง

- 9.3.1.3 เทอร์โมมิเตอร์ ที่อ่านอุณหภูมิได้ในช่วง 0 °C ถึง 30 °C และละเอียดถึง 0.1 °C
- 9.3.1.4 อ่างน้ำควบคุมอุณหภูมิ ซึ่งควบคุมอุณหภูมิให้คงที่ได้ ± 0.5 °C
- 9.3.1.5 อุปกรณ์แขวนตัวอย่าง ซึ่งทนต่อการเกิดสนิม เช่น เส้นลวด
- 9.3.2 สารเคมี
น้ำที่ไม่มีฟองอากาศ จากการกลั่นหรือนำแร่ธาตุดอกไป
- 9.3.3 การเตรียมชิ้นทดสอบ
ตัดตัวอย่างมวล 1 g ถึง 5 g และมีปริมาตรไม่น้อยกว่า 1 cm³ ที่มีรูปร่างเหมาะสม ผิวเรียบ และไม่มีช่องว่างด้านใน
- 9.3.4 วิธีทดสอบ
- 9.3.4.1 ปรับอุณหภูมิของน้ำให้ได้ที่ (23 ± 2) °C
- 9.3.4.2 ชั่งชิ้นทดสอบที่เตรียมตามข้อ 9.3.3 ให้ทราบมวลที่แน่นอนถึง 1 mg ขณะที่แขวนชิ้นทดสอบในอากาศด้วยอุปกรณ์แขวนตัวอย่าง
- 9.3.4.3 ชั่งชิ้นทดสอบจากข้อ 9.3.3 ให้ทราบมวลที่แน่นอนถึง 1 mg ขณะแช่ชิ้นทดสอบลงในน้ำที่อุณหภูมิ (23 ± 2) °C โดยยังคงแขวนชิ้นทดสอบด้วยอุปกรณ์แขวนตัวอย่าง ไล่ฟองอากาศที่ผิวชิ้นทดสอบออกให้หมด
- 9.3.4.4 ชั่งอุปกรณ์แขวนตัวอย่าง ขณะไม่แขวนชิ้นทดสอบ ให้ทราบมวลที่แน่นอนถึง 1 mg ในน้ำที่อุณหภูมิ (23 ± 2) °C โดยให้อุปกรณ์แขวนจมอยู่ในน้ำที่ระดับเดียวกับตอนแขวนชิ้นทดสอบ
- 9.3.4 ความหนาแน่น
คำนวณหาความหนาแน่น จากสูตร

$$\text{ความหนาแน่น เป็นกิโลกรัมต่อลูกบาศก์เมตร} = \frac{(a-w_1)}{(a-w_1 + w_2 - b)} \times 997.5$$

- เมื่อ a คือ มวลชิ้นทดสอบรวมอุปกรณ์แขวนที่ชั่งในอากาศเป็นมิลลิกรัม
- b คือ มวลชิ้นทดสอบรวมกับอุปกรณ์แขวนตัวอย่างเฉพาะส่วนที่จมน้ำที่ชั่งในน้ำ เป็นมิลลิกรัม
- w_1 คือ มวลอุปกรณ์แขวนตัวอย่างที่ชั่งในอากาศ เป็นมิลลิกรัม
- w_2 คือ มวลอุปกรณ์แขวนตัวอย่างเฉพาะส่วนที่จมน้ำที่ชั่งในน้ำ เป็นมิลลิกรัม

9.4 การเปลี่ยนแปลงที่อุณหภูมิสูง

ทดสอบด้วยวิธีใดวิธีหนึ่งดังต่อไปนี้ ในกรณีที่มีข้อโต้แย้งให้ใช้วิธีใช้ของเหลวเป็นวิธีตัดสิน

9.4.1 การเตรียมชิ้นทดสอบ

9.4.1.1 การปรับสภาวะชิ้นทดสอบ

เก็บชิ้นทดสอบไว้ที่อุณหภูมิ $(27 \pm 2) ^\circ\text{C}$ ก่อนการทดสอบ เป็นระยะเวลาตามตารางที่ 7

ตารางที่ 7 การปรับสภาวะชิ้นทดสอบก่อนการทดสอบ

(ข้อ 9.4.1.1)

ความหนา (mm)	ระยะเวลา (h)
$e < 3$	≥ 1
$3 \leq e < 8$	≥ 3
$e \geq 8$	≥ 6

9.4.1.2 ตัดท่อนตัวอย่างเป็นชิ้นทดสอบยาวประมาณ (200 ± 20) mm ทำเครื่องหมายเป็นเส้นรอบท่อ 2 ตำแหน่ง มีระยะห่าง 100 mm และให้แต่ละเส้นห่างจากปลายของชิ้นทดสอบเป็นระยะเท่ากัน กรณีสำหรับท่อชื่อขนาดตั้งแต่ 250 ขึ้นไป อาจตัดท่อนตัวอย่างตามแนวยาวของท่อออกเป็น 4 ส่วน ถึง 8 ส่วน

9.4.2 วิธีใช้ของเหลว

9.4.2.1 เครื่องมือ

- (1) อ่างบรรจุกลีเซอริน ไกลคอล หรือน้ำมันแร่ที่ไม่มีอะโรมาติกไฮโดรคาร์บอนเจือปน หรือ สารละลายของแคลเซียมคลอไรด์
- (2) เครื่องควบคุมอุณหภูมิของเหลวในอ่าง

9.4.2.2 วิธีทดสอบ

- (1) ปรับอุณหภูมิของของเหลวในอ่างให้ได้ $(150 \pm 2) ^\circ\text{C}$
- (2) แขนงชิ้นทดสอบอยู่ในแนวตั้งในของเหลวนาน 15 min สำหรับชิ้นทดสอบที่หนาไม่เกิน 8 mm หรือ 30 min สำหรับชิ้นทดสอบที่หนาเกิน 8 mm ให้เส้นเครื่องหมายรอบท่อทั้งสองจุ่มอยู่ในของเหลวแต่ไม่ให้ชิ้นทดสอบสัมผัสกับส่วนใดๆของอ่าง และให้มีระยะห่างไม่เกิน 30 mm ระหว่างเส้นเครื่องหมายด้านบนของส่วนที่ทดสอบกับผิวของของเหลว

- (3) เมื่อครบกำหนดเวลานำชิ้นทดสอบออกจากของเหลวปล่อยให้เย็นจนถึงอุณหภูมิที่ $(27 \pm 2) ^\circ\text{C}$ ในลักษณะของชิ้นทดสอบตำแหน่งเหมือนเดิม หลังจากนั้นวัดระยะห่างสูงสุดและต่ำสุดระหว่างเส้นทั้งสอง
- (4) คำนวณความยาวเฉลี่ยที่เปลี่ยนไป เป็นร้อยละ

9.4.3 วิธีการใช้ตู้อบไฟฟ้า

9.4.3.1 เครื่องมือ

ตู้อบไฟฟ้าแบบใช้อากาศหมุนเวียนด้วยพัดลม ที่ควบคุมอุณหภูมิได้ที่ $(150 \pm 2) ^\circ\text{C}$

9.4.3.2 วิธีทดสอบ

- (1) ปรับอุณหภูมิของตู้อบไฟฟ้าให้เป็น $(150 \pm 2) ^\circ\text{C}$ แล้วทิ้งไว้เป็นเวลา 15 min เพื่อให้อุณหภูมิคงที่
- (2) ใส่ตัวอย่างเข้าไปในตู้อบไฟฟ้า โดยชิ้นงานทดสอบไม่สัมผัสกับด้านในหรือพื้นของตู้อบไฟฟ้า
หมายเหตุ การใส่ตัวอย่างเข้าไปในตู้อบไฟฟ้าควรใช้เวลาที่น้อยที่สุด
- (3) ปล่อยให้ตัวอย่างอยู่ในตู้อบไฟฟ้าที่มีอุณหภูมิ $(150 \pm 2) ^\circ\text{C}$ เป็นเวลา 60 min สำหรับชิ้นงานที่มีความหนาไม่เกิน 8 mm หรือ 120 min สำหรับชิ้นงานที่มีความหนามากกว่า 8 mm แต่ไม่เกิน 16 mm หรือ เป็นเวลา 240 min สำหรับชิ้นงานที่มีความหนาเกิน 16 mm
- (4) เมื่อครบกำหนดเวลานำชิ้นทดสอบออกจากตู้อบไฟฟ้าปล่อยให้เย็นจนถึงอุณหภูมิที่ $(27 \pm 2) ^\circ\text{C}$ ในลักษณะของชิ้นทดสอบตำแหน่งเหมือนเดิม หลังจากนั้นวัดระยะห่างสูงสุดและต่ำสุดระหว่างเส้นทั้งสอง
- (5) คำนวณความยาวเฉลี่ยที่เปลี่ยนไป เป็นร้อยละ

9.5 ความทนแอสซีโทน

9.5.1 เครื่องมือ

9.5.1.1 ภาชนะพร้อมฝาปิดสนิท

9.5.1.2 แอนไฮดริสแอสซีโทน

9.5.2 การเตรียมชิ้นทดสอบ

ตัดท่อตัวอย่างเต็มวงยาวไม่เกิน 10 mm เป็นชิ้นทดสอบ

กรณีท่อที่มีเส้นผ่านศูนย์กลางขนาดใหญ่ อาจตัดท่อตัวอย่างเต็มวงแล้วตัดออกเป็นส่วนๆ ตามแนวเส้นผ่านศูนย์กลางจำนวน 4 ส่วน หรือ 8 ส่วน เพื่อให้ชิ้นทดสอบมีขนาดเหมาะสมกับภาชนะพร้อมฝาปิดสนิท ตามข้อ 9.5.1.1

9.5.3 วิธีทดสอบ

9.5.3.1 ใส่ชิ้นทดสอบลงในภาชนะตามข้อ 9.5.1.1 ใบละ 1 ชิ้น แล้วเติมแอนไฮดริสแอซีโทนจนท่วมชิ้นทดสอบปิดฝาให้สนิทปล่อยให้ที่อุณหภูมิห้องเป็นเวลา 2 h

9.5.3.2 เมื่อครบตามกำหนดเวลานำชิ้นทดสอบออกมาตรวจดูผิวด้านนอก ผิวด้านใน และผิวหน้าตัด

9.6 ความทึบแสง

9.6.1 เครื่องมือ

9.6.1.1 เซลล์วัดแสง ซึ่งแสดงค่าความเข้มของแสงเชิงเส้นตรงที่มีช่วงการวัดค่าสูงสุดเป็น (maximum light intensity, I_m) และค่าต่ำสุดได้อย่างน้อย 0.01 เท่าของ I_m และมีมุมรับแสงที่กว้างพอ เมื่อแสงผ่านชิ้นทดสอบแล้วตกกระทบบนเซลล์วัดแสงทั้งหมด

9.6.1.2 แหล่งกำเนิดแสง ที่มีความเข้มคงที่ มีความคลาดเคลื่อนไม่เกิน $\pm 1\%$ และมีช่วงความยาวคลื่น 540 nm ถึง 560 nm

9.6.1.3 แผ่นไดอะแกรม หรือ เลนส์ ซึ่งผิวทั้งสองด้านขนานกันและให้ลำแสงที่ผ่านสมมาตรกัน

9.6.1.4 ช่องนำแสงที่มีขนาดเส้นผ่านศูนย์กลางมากกว่า 0.3 ถึง 0.5 เท่าของลำแสงทดสอบ

9.6.2 การเตรียมชิ้นทดสอบ

ตัดท่อนตัวอย่างเป็นชิ้นทดสอบ ให้เส้นผ่านศูนย์กลางมากกว่า 1.25 เท่า ถึง 1.3 เท่าของลำแสงทดสอบ ความหนา (1.5 ± 0.15) mm จำนวน 3 ชิ้นทดสอบ ตามความยาวท่อนตัวอย่าง

9.6.3 วิธีทดสอบ

9.6.3.1 ตั้งค่าเครื่องทดสอบให้ค่าเซลล์รับแสงเป็น 0 % เมื่อไม่ถูกแสง โดยระวังไม่ให้มีแสงภายนอกกระทบวนและค่าเป็น 100 % เมื่อถูกลำแสงทดสอบจากแหล่งกำเนิดแสง จากนั้นทดสอบอ่านค่าจากแผ่นทดสอบมาตรฐานที่มีค่าความทึบแสงไม่เกิน 2 % ของแผ่นมาตรฐานที่ใช้สอบเทียบ ค่าที่อ่านได้ต้องมีความเที่ยงไม่น้อย 0.05 %

9.6.3.2 อ่านค่าความเข้มแสงสูงสุดของแหล่งกำเนิดแสง เป็น I_m โดยยังไม่ใส่ชิ้นทดสอบ

9.6.3.3 ใส่ชิ้นทดสอบในช่องใส่ชิ้นทดสอบของเครื่อง ให้ศูนย์กลางของชิ้นทดสอบอยู่ในตำแหน่งการรับลำแสงทดสอบ

9.6.3.4 อ่านค่าความเข้มแสงของแสงที่ส่องผ่านชิ้นทดสอบ เป็น I

9.6.4 การคำนวณความทึบแสง จากสูตร

$$\text{ความทึบแสง เป็นร้อยละ} = \frac{I}{I_m} \times 100$$

9.6.5 การรายงานผล

ให้รายงานเป็นค่าเฉลี่ย

9.7 ความต้านแรงกด

9.7.1 การเตรียมชิ้นทดสอบ

ตัดท่อตัวอย่างเป็นชิ้นทดสอบยาวประมาณ 50 mm

9.7.2 วิธีทดสอบ

9.7.2.1 วางชิ้นทดสอบไว้ระหว่างแผ่นโลหะเรียบ 2 แผ่น ซึ่งขนานกัน กดชิ้นทดสอบด้วยแผ่นโลหะเรียบด้วยอัตราเร็วสม่ำเสมอ (10 ± 2) mm/min จนกระทั่งแผ่นโลหะเคลื่อนที่เป็นระยะ 60% ของเส้นผ่านศูนย์กลางภายนอกเริ่มต้นของชิ้นทดสอบนั้น

9.7.2.2 หลังการทดสอบตรวจชิ้นทดสอบดูว่ามีรอยร้าวแตกหักหรือไม่

9.8 ความต้านแรงกระแทก

9.8.1 เครื่องมือ

เครื่องมือสำหรับปล่อยให้ตุ้มน้ำหนักตกลงมา ดังตัวอย่างในรูปที่ 4 มีส่วนประกอบดังนี้

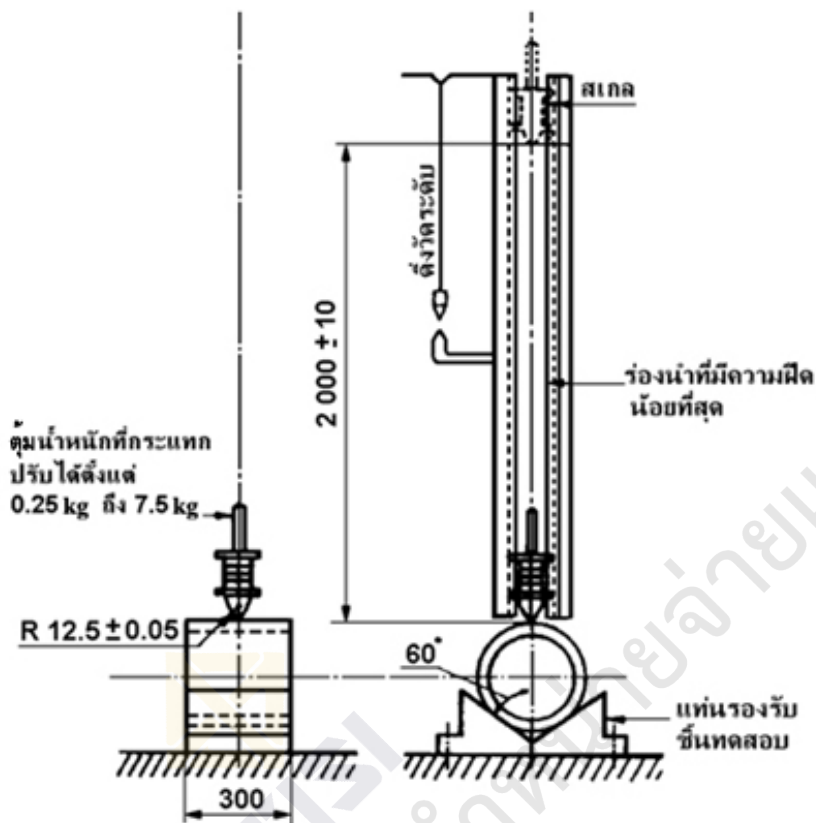
9.8.1.1 รางหรือท่อซึ่งยึดไว้ให้อยู่ในแนวตั้ง

9.8.1.2 ตุ้มสำหรับกระแทกซึ่งสามารถปล่อยให้ตกลงมาตามรางหรือท่อได้โดยสะดวกผิวหน้าของตุ้มสำหรับกระแทกเป็นรูปครึ่งวงกลมรัศมี (12.5 ± 0.05) mm เรียบและไม่มีรอยตำหนิใดๆ

9.8.1.3 ตุ้มน้ำหนักขนาดต่างๆ กันสำหรับใส่เข้ากับตุ้มเพื่อให้ได้มวลตามที่กำหนดในตารางที่ 8

9.8.1.4 แท่นรองรับชิ้นทดสอบมีร่องรูปตัววีที่มีมุม 120 องศา ความยาวอย่างน้อย 300 mm วางไว้ได้รางหรือท่อให้ร่องอยู่ตรงแนวตั้งของตุ้มมากที่สุด ห่างได้ไม่เกิน 2.5 mm แท่นรองรับชิ้นทดสอบนี้ต้องให้ยึดติดกับฐานอย่างแข็งแรง ผิวหน้าของร่องรูปสามเหลี่ยมต้องมีความกว้างพอ เมื่อวัดจากจุดสัมผัสกับชิ้นทดสอบถึงขอบบนจะต้องไม่น้อยกว่า 75 mm และเมื่อตั้งเรียบร้อยแล้วผิวหน้าของร่องรูปตัววีต้องทำมุม 60 องศา กับแกนในแนวตั้ง

9.8.1.5 เครื่องกลไกสำหรับยึดตุ้มไว้เหนือชิ้นทดสอบในตำแหน่ง ($2\ 000 \pm 10$) mm เมื่อวัดจากปลายของตุ้มถึงส่วนบนของชิ้นทดสอบ แล้วปล่อยให้ตกลงมาตามรางโดยสะดวก และกระแทกชิ้นทดสอบในลักษณะเดียวกันทุกครั้ง



หน่วยเป็นมิลลิเมตร

รูปที่ 4 ตัวอย่างเครื่องทดสอบความทนแรงกระแทก

(ข้อ 9.8.1)

ตารางที่ 8 มวลตุ้มน้ำหนักสำหรับกระแทก

(ข้อ 9.8.1.3 และข้อ 9.8.3.1)

ชื่อขนาด	เส้นผ่านศูนย์กลางภายนอกเฉลี่ย (mm)	มวลตุ้มน้ำหนัก (kg)	ชื่อขนาด	เส้นผ่านศูนย์กลางภายนอกเฉลี่ย (mm)	มวลตุ้มน้ำหนัก (kg)
18	22	0.75	100	114	2.75
20	26	1.00	125	140	3.25
25	34	1.25	150	165	3.75
35	42	1.38	200	216	5.00
40	48	1.50	225	251	5.75
55	60	1.75	250	267	6.25
65	76	2.00	275	281	6.25
80	89	2.25	≥ 300	≥ 318	7.50

9.8.2 การเตรียมชิ้นทดสอบ

- 9.8.2.1 ตัดท่อตัวอย่างเป็นชิ้นทดสอบ ให้มีความยาวเป็นสองเท่าของเส้นผ่านศูนย์กลางภายนอกเฉลี่ย แต่ต้องไม่น้อยกว่า 150 mm และไม่เกิน 300 mm โดยปลายของชิ้นทดสอบต้องเรียบและมีระนาบตั้งฉากกับแนวแกนของท่อ
- 9.8.2.2 ปรับอุณหภูมิชิ้นทดสอบไว้ที่ $(27 \pm 2) ^\circ\text{C}$ เป็นเวลาไม่น้อยกว่า 2 h ก่อนนำมาทดสอบ

9.8.3 วิธีทดสอบ

- 9.8.3.1 ปรับมวลตุ้มน้ำหนักตามขนาดของชิ้นทดสอบตามที่กำหนดไว้ในตารางที่ 8 เลื่อนตุ้มน้ำหนักให้ปลายล่างอยู่ห่างจากส่วนบนของชิ้นทดสอบ $(2\,000 \pm 10)$ mm ไม่ว่าชิ้นทดสอบจะมีขนาดเท่าใด
- 9.8.3.2 กำหนดตำแหน่งจุดการกระแทกแบบสุ่มโดยรอบเส้นรอบวงให้มีระยะห่างโดยประมาณของแต่ละจุดเท่าๆ กัน ตามจำนวนของการกระแทกต่อชิ้นทดสอบในตารางที่ 9 เช่น จำนวนของการกระแทก 3 ครั้ง ให้แต่ละจุดควรห่างกันโดยประมาณ 120 องศา
- 9.8.3.3 ปลดตุ้มน้ำหนักให้ตกลงมาตามรางโดยสะดวก และกระแทกชิ้นทดสอบซึ่งวางอยู่บนแท่นรองรับตามตำแหน่งที่กำหนด
- 9.8.3.4 หลังการทดสอบ ตรวจสอบชิ้นทดสอบดูว่าร้าวหรือแตกทะลุหรือไม่

ตารางที่ 9 จำนวนของการกระแทก

(ข้อ 9.8.3.2 และข้อ 9.8.3.3)

ชื่อขนาด	เส้นผ่านศูนย์กลางภายนอก (mm)	จำนวนของการกระแทก ต่อชิ้นทดสอบ (ครั้ง)
≤ 40	≤ 48	1
55	60	3
65	76	3
80	89	4
100	114	6
125	140	8
150	165	10
200	216	12
225	251	14
250	267	16
275	281	16
≥ 300	≥ 318	20

9.9 ความทนความดันในระยะเวลาสั้นของท่อ

9.9.1 ภาวะทดสอบ

ก่อนทดสอบต้องแช่ชิ้นทดสอบไว้ในอ่างน้ำที่รักษาอุณหภูมิไว้ที่ $(27 \pm 1) ^\circ\text{C}$ อย่างน้อย 2 h แล้วทดสอบในขณะที่ชิ้นทดสอบยังแช่อยู่ในน้ำหรือจะทดสอบในอากาศก็ได้ แต่ต้องรักษาอุณหภูมิห้องทดสอบไว้ที่ $(27 \pm 1) ^\circ\text{C}$ เช่นเดียวกัน

9.9.2 เครื่องมือ

9.9.2.1 เครื่องวัดความดันที่อ่านค่าได้ละเอียดถึง 0.001 MPa

9.9.2.2 เครื่องทดสอบที่สามารถอัดน้ำให้มีความดันได้ไม่น้อยกว่า 9 MPa และสามารถรักษาระดับความดันในชิ้นทดสอบไม่ให้แตกต่างจากค่าที่ต้องการเกิน 2% ของความดันทดสอบ

9.9.3 การเตรียมชิ้นทดสอบ

ตัดท่อตัวอย่างเป็นชิ้นทดสอบยาวประมาณ 3 เท่าของเส้นผ่านศูนย์กลางภายนอก โดยไม่รวมปลายสำหรับต่อเข้าเครื่องทดสอบ แต่ต้องไม่น้อยกว่า 250 mm

สำหรับท่อชื่อขนาดตั้งแต่ 350 ขึ้นไป ชิ้นทดสอบต้องยาวประมาณ 2 เท่าของเส้นผ่านศูนย์กลางภายนอก โดยไม่รวมปลายสำหรับต่อเข้าเครื่องทดสอบ และต้องยาวไม่น้อยกว่า 1 000 mm (ดูการประกอบเข้าเครื่องทดสอบตามตัวอย่างในรูปที่ 5)

9.9.4 วิธีทดสอบ

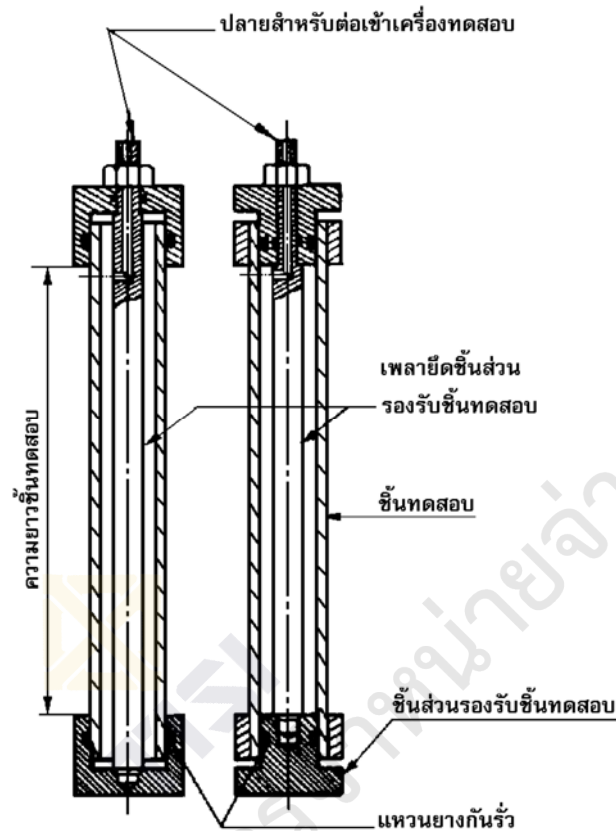
9.9.4.1 ต่ोजินทดสอบเข้ากับเครื่องทดสอบตามตัวอย่างในรูปที่ 5 เติมน้ำให้เต็มชิ้นทดสอบไม่ให้มีอากาศเหลืออยู่ภายในอัดน้ำในชิ้นทดสอบด้วยอัตราสม่ำเสมอให้ได้ค่าความดันตามที่กำหนดไว้ในตารางที่ 10 ภายในเวลา 1 h แล้วรักษาระดับความดันนี้ไว้เป็นเวลา 1 h

ตารางที่ 10 ความดันในระยะเวลาสั้นของท่อ

(ข้อ 9.9.4.1)

ชื่อขนาด	ความดันในระยะเวลาสั้นของท่อ (MPa)				
	PVC 5	PVC 7	PVC 8.5	PVC 10.5	PVC 13.5
18	-	4.56	6.20	6.95	8.13
20	-	3.82	5.18	5.80	6.76
25	-	2.89	3.89	4.82	6.13
ตั้งแต่ 35 ขึ้นไป	1.80	2.52	3.06	3.78	4.86
หมายเหตุ - หมายถึง ไม่กำหนดและไม่มีการรับรอง					

9.9.4.2 ตรวจสอบขึ้นทดสอบว่ามีรอยร้าวหรือร้าวหรือไม่



รูปที่ 5 ตัวอย่างการต่อท่อเข้ากับเครื่องทดสอบ

(ข้อ 9.9.3 ข้อ 9.9.4.1 ข้อ 9.11.2.1 และข้อ 9.12.4.1)

9.10 ความทนทานต่อการรั่วซึมของหัวต่อชนิดต่อด้วยแหวนยาง

9.10.1 เครื่องมือ

ให้เป็นไปตามข้อ 9.9.2

9.10.2 การเตรียมขึ้นทดสอบ

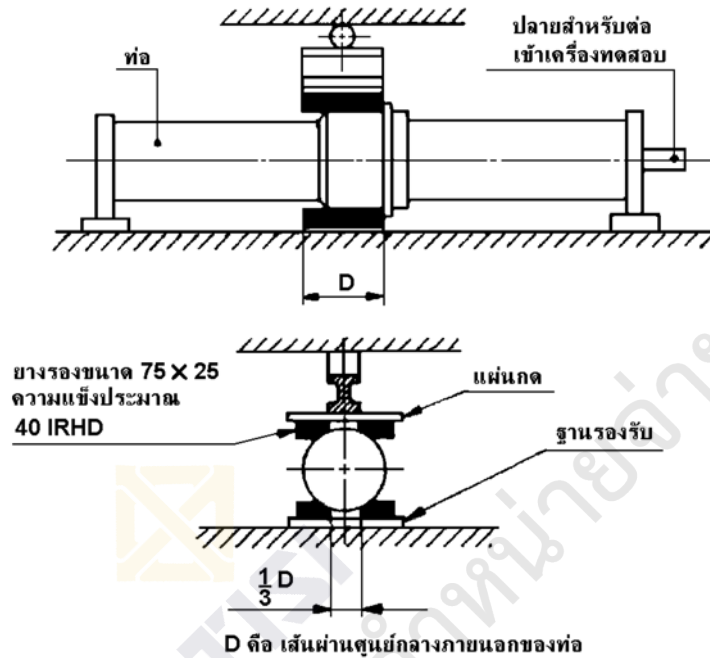
ตัดท่อตัวอย่างแต่ละท่อนออกเป็น 2 ท่อน แล้วต่อเข้าด้วยกันตามคำแนะนำของผู้ทำ (ควรใช้แหวนยางที่มีคุณภาพตาม ASTM F477) เพื่อทำเป็นขึ้นทดสอบ 1 ชิ้น โดยให้ระยะความยาว (L) ตั้งแต่ปากหัวข้อต่อถึงจุดต่อก่อนเข้าเครื่องทดสอบตามรูปที่ 7 และรูปที่ 8 ยาวเป็น 5 เท่าของเส้นผ่านศูนย์กลางภายนอกเฉลี่ย แต่ต้องไม่น้อยกว่า 500 mm และไม่เกิน 1 500 mm

9.10.3 วิธีทดสอบ

9.10.3.1 ความทนทานต่อการรั่วซึมเมื่อท่ออยู่ในแนวระดับ ดังแสดงในรูปที่ 6

- (1) เติมน้ำให้เต็มขึ้นทดสอบโดยไม่ให้มีอากาศเหลืออยู่ภายใน แล้วอัดน้ำเข้าขึ้นทดสอบด้วยความดันเท่ากับ ความสูง 300 mm ของน้ำ แล้วรักษาความดันนี้ไว้เป็นเวลา 2 min แล้วตรวจดูบริเวณหัวต่อต้องไม่มีรอยรั่วซึม

- (2) หลังจากนั้นให้อัดน้ำเข้าขึ้นทดสอบด้วยอัตราสม่ำเสมอให้ได้ความดันทดสอบเท่ากับ 2 เท่าของความดันทดสอบที่ 27 °C ตามที่กำหนดไว้ในตารางที่ 11 แล้วรักษาระดับความดันนี้ไว้เป็นเวลา 30 min แล้วตรวจดูบริเวณหัวต่อต้องไม่มีรอยรั่วซึม



หน่วยเป็นมิลลิเมตร

รูปที่ 6 การทดสอบความทนทานต่อการรั่วซึมเมื่อท่ออยู่ในแนวระดับ

(ข้อ 9.10.3.1)

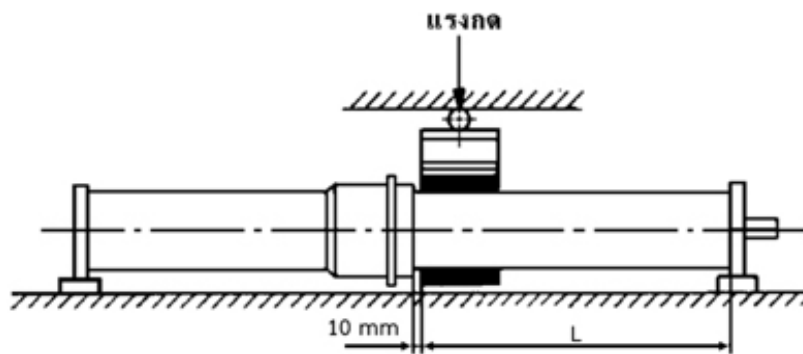
ตารางที่ 11 ความดันทดสอบที่ 27 °C

(ข้อ 9.10.3.1 (2))

ชั้นคุณภาพ	ความดันทดสอบ (MPa)
PVC 5	0.51
PVC 7	0.70
PVC 8.5	0.85
PVC 10.5	1.08
PVC 13.5	1.36

9.10.3.2 ความทนทานต่อการรั่วซึมเมื่อท่อขุดตัว ดังแสดงในรูปที่ 7

จับขึ้นทดสอบให้อยู่ในแนวนอนกดท่อ ณ ตำแหน่งห่างจากปากของหัวต่อ 10 mm จนท่อขุดตัวลง 10% ของเส้นผ่านศูนย์กลางกลางภายนอกของท่อ โดยวัดระยะระหว่างแผ่นขนานที่กดลงบนหลังท่อ แล้วทดสอบเช่นเดียวกันกับข้อ 9.10.3.1 (2)



L คือ ระยะระหว่างปากหัวข้อต่อถึงจุดต่อก่อนเข้าเครื่องทดสอบ

หน่วยเป็นมิลลิเมตร

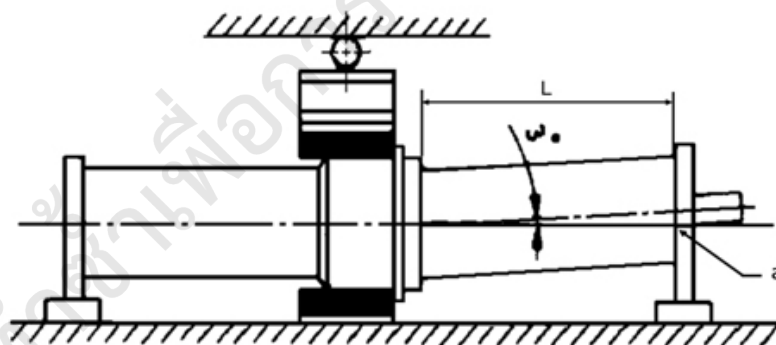
รูปที่ 7 การทดสอบความทนทานต่อการรั่วซึมเมื่อท่อยุบตัว

(ข้อ 9.10.2 และข้อ 9.10.3.2)

9.10.3.3 ความทนทานต่อการรั่วซึมเมื่อท่อเบี่ยงเบนไปจากแนวระดับ ดังแสดงในรูปที่ 8

จับขึ้นทดสอบให้เบี่ยงเบนไปจากแนวระดับเป็นมุม 3 องศา เติมน้ำให้เต็มขึ้นทดสอบโดยไม่ให้มีอากาศเหลืออยู่ภายใน แล้วทดสอบเช่นเดียวกันกับข้อ 9.10.3.1 (2)

หมายเหตุ คำเตือนควรออกแบบและทดสอบด้วยเครื่องมือที่เหมาะสม เพื่อความปลอดภัย โดยเฉพาะท่อขนาดใหญ่



L คือ ระยะระหว่างปากหัวข้อต่อถึงจุดต่อก่อนเข้าเครื่องทดสอบ

a คือ จุดสำหรับวัดและปรับมุมองศาที่เบี่ยงเบนไปจากแนวระดับ

รูปที่ 8 การทดสอบความทนทานต่อการรั่วซึมเมื่อท่อเบี่ยงเบนไปจากแนวระดับ

(ข้อ 9.10.2 และข้อ 9.10.3.3)

9.11 ความทนความดันในระยะเวลาสั้นของหัวต่อ

9.11.1 เครื่องมือ

ให้เป็นไปตามข้อ 9.9.2

9.11.2 การเตรียมชิ้นทดสอบ

9.11.2.1 ท่อปลายบานชนิดต่อด้วยน้ำยา

ตัดท่อตัวอย่างแต่ละท่อนออกเป็น 2 ท่อน แล้วต่อเข้าด้วยกันตามคำแนะนำของผู้ทำด้วยน้ำยาประสานท่อพีวีซีแข็งและข้อต่อท่อพีวีซีแข็ง ตาม มอก. 1032 เพื่อทำเป็นชิ้นทดสอบ 1 ชิ้น โดยชิ้นทดสอบแต่ละชิ้นยาวประมาณ 10 เท่าของเส้นผ่านศูนย์กลางภายนอก โดยไม่รวมปลายสำหรับต่อเข้าเครื่องทดสอบ แต่ต้องไม่น้อยกว่า 250 mm และไม่เกิน 750 mm

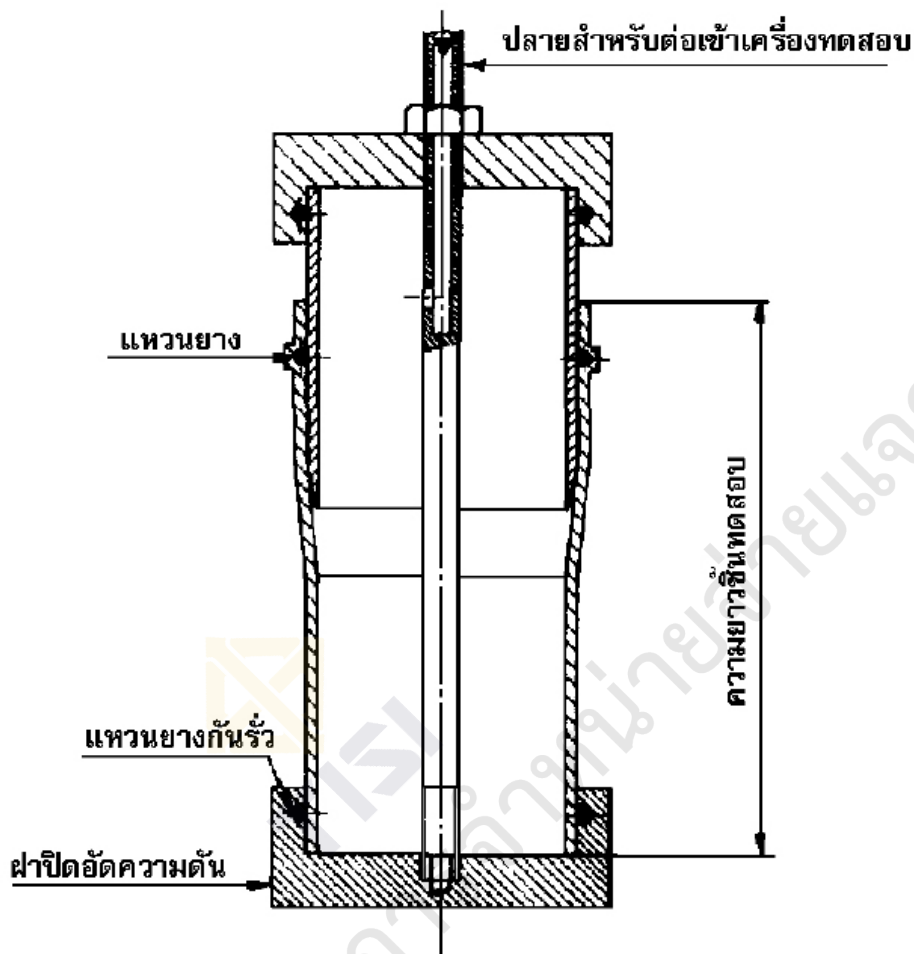
สำหรับท่อชื่อขนาดตั้งแต่ 350 ขึ้นไป ชิ้นทดสอบต้องยาวไม่น้อยกว่า 1 000 mm (ดูการประกอบเข้าเครื่องทดสอบตามรูปที่ 5)

9.11.2.2 ท่อปลายบานชนิดต่อด้วยแหวนยาง

ตัดท่อตัวอย่างแต่ละท่อนออกเป็น 2 ท่อนแล้วต่อเข้าด้วยกันตามคำแนะนำของผู้ทำ (ควรใช้แหวนยางที่มีคุณภาพตาม ASTM F477) เพื่อทำเป็นชิ้นทดสอบ 1 ชิ้น โดยชิ้นทดสอบแต่ละชิ้นยาวประมาณ 10 เท่าของเส้นผ่านศูนย์กลางภายนอก โดยไม่รวมปลายสำหรับต่อเข้าเครื่องทดสอบแต่ต้องไม่น้อยกว่า 250 mm และไม่เกิน 750 mm

สำหรับท่อชื่อขนาดตั้งแต่ 350 ขึ้นไป ชิ้นทดสอบต้องยาวไม่น้อยกว่า 1 000 mm

หมายเหตุ การตัดชิ้นทดสอบเพื่อให้ได้ความยาวตามที่ต้องการ ควรให้ปลายของหัวต่ออยู่ใกล้กับฝาปิดอัดความดัน (ดังแสดงในรูปที่ 9) เพื่อช่วยป้องกันไม่ให้แหวนยางหลุดได้ง่าย



รูปที่ 9 การเตรียมชิ้นทดสอบสำหรับท่อปลายบานชนิดต่อด้วยแหวนยาง

(ข้อ 9.11.2.2)

9.11.3 วิธีทดสอบ

ให้ปฏิบัติตามข้อ 9.9.4.1 แล้วตรวจสอบบริเวณหัวต่อ ต้องไม่มีรอยรั่วซึม

หมายเหตุ 1. การทดสอบนี้มีวัตถุประสงค์ที่จะทดสอบความทนความดันของหัวต่อ ดังนั้นในขณะทดสอบถ้าแหวนยางหลุดออกจากหัวต่อ ให้เปลี่ยนแหวนยางใหม่แล้วทดสอบต่อไป

2. เนื่องจากวัตถุประสงค์ทางเทคนิคของการทดสอบความทนความดันในระยะเวลาสั้นของหัวต่อและของท่อตามมาตรฐานนี้เป็นวัตถุประสงค์เดียวกัน ดังนั้นการทดสอบความทนความดันในระยะเวลาสั้นของหัวต่อและของท่อสามารถทดสอบพร้อมกันได้

9.12 ความทนความดันในระยะเวลาสั้นของท่อ

9.12.1 ภาวะทดสอบ

ให้เป็นไปตาม ISO 1167-1 โดยก่อนทดสอบต้องแช่ชิ้นทดสอบไว้ในอ่างน้ำที่ควบคุมอุณหภูมิไว้ที่ $(60 \pm 1) ^\circ\text{C}$ เป็นเวลายาวน้อยตามตารางที่ 12 แล้วทดสอบในขณะที่ชิ้นทดสอบยังแช่อยู่ในน้ำที่ควบคุมอุณหภูมิไว้ที่ $(60 \pm 1) ^\circ\text{C}$

ตารางที่ 12 ระยะเวลาในการให้ความร้อนสำหรับการเตรียมตัวอย่าง

(ข้อ 9.12.1)

ความหนา (e)	ระยะเวลาการปรับสภาวะ
mm	h
$e < 3$	1
$3 \leq e < 8$	3
$8 \leq e < 16$	6
$16 \leq e < 32$	10
$32 \leq e$	16

9.12.2 เครื่องมือ

ให้เป็นไปตามข้อ 9.9.2

9.12.3 การเตรียมชิ้นทดสอบ

ให้เป็นไปตามข้อ 9.9.3

9.12.4 วิธีทดสอบ

9.12.4.1 ต่อชิ้นทดสอบที่ได้จากการเตรียมสภาวะตามข้อ 9.12.1 เข้ากับเครื่องทดสอบตามตัวอย่างในรูปที่ 5 เติมน้ำให้เต็มชิ้นทดสอบไม่ให้มีอากาศเหลืออยู่ภายใน แช่ชิ้นทดสอบลงในอ่างน้ำที่รักษาอุณหภูมิไว้ที่ $(60 \pm 1) ^\circ\text{C}$ อัดน้ำในชิ้นทดสอบด้วยอัตราสม่ำเสมอให้ได้ค่าความดันตามที่กำหนดไว้ในตารางที่ 13 ภายในเวลา 30 s ถึง 1 h ขึ้นกับขนาดเส้นผ่านศูนย์กลางของตัวอย่าง

9.12.4.2 เมื่อความดันถึงค่าตามที่กำหนดให้เริ่มจับเวลาแล้วรักษาระดับความดันนี้ไว้เป็นเวลา 1 000 h

9.12.4.3 ตรวจสอบชิ้นทดสอบดูว่ามีรอยร้าวหรือร้าวหรือไม่

หมายเหตุ กรณีถ้ามีรอยร้าวหรือร้าวที่เกิดขึ้นที่น้อยกว่าระยะ 0.1 ของความยาวชิ้นทดสอบใกล้หัวต่อ ให้ทำการทดสอบซ้ำอีกครั้ง

ตารางที่ 13 ความดันในระยะเวลาของท่อ

(ข้อ 9.12.4.1)

ชั้นคุณภาพ	ความดันทดสอบ (MPa)
PVC 5	0.6
PVC 7	0.8
PVC 8.5	1.0
PVC 10.5	1.25
PVC 13.5	1.60

หมายเหตุ รายละเอียดการคำนวณความดันทดสอบเป็นไปตามภาคผนวก ค.

9.13 ผลที่เกิดขึ้นกับน้ำ

9.13.1 สารละลายและวิธีเตรียม

- 9.13.1.1 น้ำกลั่นที่มีคาร์บอนไดออกไซด์ 150 mg/dm^3 เตรียมจากน้ำกลั่นซึ่งอิ่มตัวด้วยคาร์บอนไดออกไซด์ และหาปริมาณของคาร์บอนไดออกไซด์ด้วยวิธีมาตรฐาน สารละลายนี้ควรเป็นสารละลายที่เตรียมขึ้นใหม่ทุกครั้ง

หมายเหตุ วิธีหาปริมาณของคาร์บอนไดออกไซด์ด้วยวิธีมาตรฐานให้ปฏิบัติตาม *Standard methods for examinations of water and waste water, 22th edition (2012)*

9.13.2 การเตรียมขึ้นทดสอบ

ตัดท่อตัวอย่างเป็นขึ้นทดสอบยาวประมาณ 500 mm

9.13.3 การเตรียมสารละลายตัวอย่าง

- 9.13.3.1 ต่อก๊อกเข้ากับปลายข้างหนึ่งของขึ้นทดสอบ ยึดขึ้นทดสอบให้วางตั้งอยู่ในแนวตั้งโดยให้ปลายที่ต่อก๊อกอยู่ด้านล่าง เติมน้ำประปาทางด้านบนให้ล้นขึ้นทดสอบตลอดเวลา เปิดก๊อกด้านล่างให้น้ำไหลออกผ่านขึ้นทดสอบด้วยความเร็ว 3 m/min นาน 6 h โดยมีน้ำเต็มขึ้นทดสอบอยู่ตลอดเวลา ในกรณีที่ต้องการลดปริมาณน้ำที่ใช้ล้างขึ้นทดสอบ ให้ใช้ท่อขนาดเล็กกว่าเล็กน้อยสอดไว้ภายในเพื่อแทนที่น้ำและให้น้ำไหลผ่านผิวภายในของขึ้นทดสอบตลอดท่อ ถอดก๊อกและล้างภายในขึ้นทดสอบด้วยน้ำกลั่น
- 9.13.3.2 หลังจากล้างขึ้นทดสอบสะอาดแล้ว อุดปลายข้างหนึ่งของขึ้นทดสอบให้แน่นด้วยจุกที่ทำด้วยพอลิเอทิลีนหรือวัสดุที่ไม่มีสารที่เป็นพิษที่ทำให้เกิดผลกระทบต่อ การทดสอบนี้ เติมน้ำตามข้อ 9.13.1.1 ให้เต็มปิดปลายอีกข้างหนึ่งของขึ้นทดสอบด้วยจุกชนิดเดียวกัน
- 9.13.3.3 เก็บขึ้นทดสอบไว้ในลักษณะดังกล่าวที่อุณหภูมิห้องเป็นเวลา 48 h สารละลายที่ได้นี้เป็นการสกัดครั้งที่ 1

- 9.13.3.4 ทำซ้ำตามข้อ 9.13.3.2 และข้อ 9.13.3.3 อีกขึ้นทดสอบละ 2 ครั้ง นำสารละลายที่ได้ในครั้งที่ 3 ไปวิเคราะห์หาปริมาณสารต่างๆ ตามตารางที่ 6
- 9.13.4 วิธีวิเคราะห์หาปริมาณสารที่สกัดได้
- ให้ปฏิบัติตาม Standard methods for examinations of water and waste water, 22th edition (2012)



ห้ามทำซ้ำเพื่อการจำหน่ายแจก

ภาคผนวก ก.
การชักตัวอย่างและเกณฑ์ตัดสิน

(ข้อ 8.1)

- ก.1 รุ่น ในที่นี้ หมายถึง ท่อที่ทำจากวัสดุและสูตรการผลิตเดียวกัน มีแบบ ชนิด และชั้นคุณภาพเดียวกัน ทำขึ้นโดยกรรมวิธีเดียวกันในระยะเวลาเดียวกัน
- ก.2 การแบ่งกลุ่มท่อให้แบ่งตามขนาดระบุ โดยกลุ่มของท่อต้องเป็นแบบชนิดและชั้นคุณภาพ ดังตารางที่ ก.1

ตารางที่ ก.1 กลุ่มของท่อ

(ข้อ ก.2)

กลุ่มที่	ชื่อขนาด
1	18 ถึง 65
2	80 ถึง 275
3	300 ถึง 600
4	700 ถึง 1 000

- ก.3 การชักตัวอย่างและการยอมรับให้เป็นไปตามแผนการชักตัวอย่างที่กำหนดต่อไปนี้ หรืออาจใช้แผนการชักตัวอย่างอื่นที่เทียบเท่ากันทางวิชาการกับแผนที่กำหนดไว้
- ก.3.1 การชักตัวอย่างและการยอมรับสำหรับการทดสอบรับรองและการติดตามผล

(1) ให้ชักตัวอย่างโดยวิธีการสุ่มจากรุ่นเดียวกันตามตารางที่ ก.2

ตารางที่ ก.2 แผนการชักตัวอย่างสำหรับการทดสอบรับรองและการตรวจติดตาม

(ข้อ ก.3.1 (1))

รายการทดสอบ	ข้อ	การชักตัวอย่าง	จำนวนตัวอย่างทดสอบ
ขนาดและมิติ	5	2 ชื่อขนาดต่อกลุ่ม	3
ลักษณะทั่วไป	6.1	2 ชื่อขนาดต่อกลุ่ม	1
ความหนาแน่น	ตารางที่ 5 รายการที่ 1	1 ชื่อขนาด	3
การเปลี่ยนแปลงที่อุณหภูมิสูง	ตารางที่ 5 รายการที่ 2	1 ชื่อขนาดต่อกลุ่ม	3
ความทนแอสซิโตน หรือ ความต้านแรงดึงในแนวแกน	ตารางที่ 5 รายการที่ 3	1 ชื่อขนาดต่อกลุ่ม	3
ความทึบแสง	ตารางที่ 5 รายการที่ 4	1 ชื่อขนาด	3
ความต้านแรงกด	ตารางที่ 5 รายการที่ 5	2 ชื่อขนาดต่อกลุ่ม	3
ความต้านแรงกระแทก	ตารางที่ 5 รายการที่ 6	2 ชื่อขนาดต่อกลุ่ม	3

ตารางที่ ก.2 แผนการชักตัวอย่างสำหรับการทดสอบรับรองและการตรวจติดตาม (ต่อ)

รายการทดสอบ	ข้อ	การชักตัวอย่าง	จำนวนตัวอย่างทดสอบ
ความทนความดันในระยะเวลาสั้นของท่อ	ตารางที่ 5 รายการที่ 7	2 ชื่อขนาดต่อกลุ่ม	3
ความทนทานต่อการรั่วซึมของหัวต่อชนิดต่อด้วยแหวนยาง	ตารางที่ 5 รายการที่ 8	2 ชื่อขนาดต่อกลุ่ม	3
ความทนความดันในระยะเวลาสั้นของหัวต่อ	ตารางที่ 5 รายการที่ 9	2 ชื่อขนาดต่อกลุ่ม	3
ความทนความดันในระยะเวลาสั้นของท่อ	ตารางที่ 5 รายการที่ 10	2 ชื่อขนาดต่อกลุ่ม	3
ผลที่เกิดขึ้นกับน้ำ	6.3	1 ชื่อขนาดต่อกลุ่ม	3
เนื้อท่อ	6.4	1 ชื่อขนาด	3
เครื่องหมายและฉลาก	7.1	1 ชื่อขนาดต่อกลุ่ม	1

(2) ตัวอย่างทุกตัวอย่างต้องเป็นไปตามเกณฑ์ที่กำหนดในตารางที่ ก.2 ทุกรายการ จึงจะถือว่าท่อรุ่นนั้นเป็นไปตามมาตรฐานผลิตภัณฑ์อุตสาหกรรมนี้

ก.3.2 การชักตัวอย่างและการยอมรับสำหรับการควบคุมคุณภาพ

(1) ให้ชักตัวอย่างโดยวิธีสุ่มจากรุ่นเดียวกันตามตารางที่ ก.3

ตารางที่ ก.3 แผนการชักตัวอย่างสำหรับการควบคุมคุณภาพ

(ข้อ ก.3.2 (1))

รายการทดสอบ	ข้อ	การชักตัวอย่าง	จำนวนตัวอย่างทดสอบ
ขนาดและมิติ	5	ทุก 8 ชั่วโมงต่อชื่อขนาดต่อรุ่น	1
ลักษณะทั่วไป	6.1	ทุก 8 ชั่วโมงต่อชื่อขนาดต่อรุ่น	1
ความทนแอซิโตนหรือ ความต้านแรงดึงในแนวแกน	ตารางที่ 5 รายการที่ 3	1 ชื่อขนาดต่อรุ่น	3
ความต้านแรงกด	ตารางที่ 5 รายการที่ 5	1 ชื่อขนาดต่อรุ่นต่อสัปดาห์	3

ตารางที่ ก.3 แผนการชักตัวอย่างสำหรับการควบคุมคุณภาพ (ต่อ)

รายการทดสอบ	ข้อ	การชักตัวอย่าง	จำนวนตัวอย่างทดสอบ
ความต้านแรงกระแทก	ตารางที่ 5 รายการที่ 6	1 ชื่อขนาดต่อรุ่นต่อสปีดาร์	3
ความทนความดันในระยะเวลาสั้นของท่อ	ตารางที่ 5 รายการที่ 7	1 ชื่อขนาดต่อรุ่นต่อสปีดาร์	1
ความทนทานต่อการรั่วซึมของหัวต่อชนิดต่อด้วยแหวนยาง	ตารางที่ 5 รายการที่ 8	1 ชื่อขนาดต่อรุ่นต่อสปีดาร์	1
ความทนความดันในระยะเวลาสั้นของหัวต่อ	ตารางที่ 5 รายการที่ 9	1 ชื่อขนาดต่อรุ่นต่อสปีดาร์	1
เครื่องหมายและฉลาก	7.1	1 ชื่อขนาดต่อกลุ่ม	1

ภาคผนวก ข.
การคำนวณ

ข.1 ขนาดและมิติของท่อปลายธรรมดา

ข.1.1. ค่าเส้นผ่านศูนย์กลางภายนอก (D) คำนวณได้จากสูตร

$$D = \frac{D_1 + D_2}{2}$$

$$D_2 = D_1 + 0.005 D_1$$

หรือ $= D_1 + 0.3$ แล้วแต่ค่าไหนจะมากกว่ากัน

เมื่อ D_1 คือ เส้นผ่านศูนย์กลางภายนอกต่ำสุด เป็นมิลลิเมตร

D_2 คือ เส้นผ่านศูนย์กลางภายนอกสูงสุด เป็นมิลลิเมตร

ข.1.2 ค่าความหนา (e) คำนวณได้จากสูตร

$$e = \frac{e_1 + e_2}{2}$$

$$e_1 = \frac{PD_2}{2S+P} \quad \text{แต่ต้องไม่น้อยกว่า } 1.3 \text{ mm}$$

$$e_2 = 1.1 e_1 + 0.2 \text{ mm}$$

เมื่อ e_1 คือ ความหนาต่ำสุดของท่อ เป็นมิลลิเมตร

e_2 คือ ความหนาสูงสุดของท่อ เป็นมิลลิเมตร

P คือ ความดันใช้งานที่ 20 °C เป็นเมกะพาสคัล

S คือ ความเค้นตามแนวเส้นรอบวงสูงสุด 11 MPa สำหรับท่อชื่อขนาดที่เล็กกว่า 200 และ 12.3 MPa สำหรับท่อชื่อขนาดตั้งแต่ 200 ขึ้นไป (เป็นค่าที่ 20 °C)

ข.2 ความยาวของท่อปลายบานชนิดต่อน้ำยาที่ทำจากท่อปลายธรรมดาที่ยาวกว่า 4 000 mm คำนวณได้จากสูตร

$$\text{ความยาวท่อ} = Z + (\text{ความยาวท่อปลายธรรมดาที่นำมาทำท่อปลายบานชนิดต่อน้ำยา} - 4\ 000)$$

เมื่อ Z คือ ความยาวของท่อปลายบานชนิดต่อน้ำยาที่ทำจากท่อปลายธรรมดายาว 4 000 mm

ข.3 ขนาดและมิติของท่อปลายบานชนิดต่อด้วยแหวนยาง

ข.3.1 ความลึกของหัวต่อ (M) ของท่อปลายบานชนิดต่อด้วยแหวนยางที่มีความยาวตั้งแต่ 6 m ให้คำนวณค่า M ต่ำสุด จากสูตร

$$M = CTZ + 0.22 d_1 \quad \text{สำหรับท่อชื่อขนาดไม่เกิน 250}$$

$$M = 1.4 CTZ + 0.15 d_1 \quad \text{สำหรับท่อชื่อขนาดตั้งแต่ 275 ขึ้นไป}$$

เมื่อ C คือ สัมประสิทธิ์การขยายตัวตามแนวยาว = 8.1×10^{-5} mm/mm/°C

T คือ อุณหภูมิใช้งานที่แตกต่างกัน = 50 °C

Z คือ ความยาวของท่อปลายบานชนิดต่อด้วยแหวนยาง เป็นมิลลิเมตร

d_1 คือ ขนาดเส้นผ่านศูนย์กลางภายในต่ำสุดของหัวต่อ เป็นมิลลิเมตร

หมายเหตุ ถ้าค่า M ของท่อปลายบานชนิดต่อด้วยแหวนยางชื่อขนาด 300 ที่คำนวณได้มีค่าน้อยกว่าค่า M ของท่อปลายบานชนิดต่อด้วยแหวนยางชื่อขนาด 250 ให้ใช้ค่า M ของท่อปลายบานชนิดต่อด้วยแหวนยางชื่อขนาด 250 สำหรับท่อปลายบานชนิดต่อด้วยแหวนยางชื่อขนาด 300 ด้วย

ข.3.2 ความหนา (e_3) คำนวณได้จากสูตร

$$e_3 = \frac{PD_3}{2S+P} \quad \text{แต่ต้องไม่น้อยกว่าความหนาต่ำสุดของท่อปลายธรรมดาที่กำหนดไว้ในตารางที่ 2}$$

$$D_3 = d_1 + 2 e_3$$

เมื่อ P คือ ความดันใช้งานที่ 20 °C เป็นเมกะพาสคัล

D_3 คือ ขนาดเส้นผ่านศูนย์กลางภายนอกต่ำสุดของหัวต่อ เป็นมิลลิเมตร

S คือ ความเค้นตามแนวเส้นรอบวงสูงสุด 11 MPa สำหรับท่อชื่อขนาดที่เล็กกว่า 200 และ 12.3 MPa สำหรับท่อชื่อขนาดตั้งแต่ 200 ขึ้นไป (เป็นค่าที่ 20 °C)

ข.3.3 ความหนา (e_4) คำนวณได้จากสูตร

$$e_4 = 0.9 e_1$$

เมื่อ e_1 คือ ความหนาต่ำสุดของท่อปลายธรรมดาที่กำหนดไว้ในตารางที่ 3

ภาคผนวก ค.
ความทนความดันในระยะเวลานานของท่อ

ค.1 ความดันทดสอบของท่อ คำนวณได้จากสูตร

$$S = \frac{P(D_2 - e_1)}{2e_1}$$

- เมื่อ P คือ ความดันทดสอบในระยะยาวของท่อ เป็นเมกะพาสคัล
 S คือ ความเค้นตามแนวเส้นรอบวง เป็นเมกะพาสคัล
 D₂ คือ เส้นผ่านศูนย์กลางภายนอกสูงสุด เป็นมิลลิเมตร
 e₁ คือ ความหนาต่ำสุดของท่อ เป็นมิลลิเมตร

โดยกำหนดค่าความเค้นตามแนวเส้นรอบวง (S) ในการทดสอบความทนความดันในระยะเวลานานของท่อตามตารางที่ ค.1 ดังนี้

ตารางที่ ค.1 ค่าความเค้นตามแนวเส้นรอบวง (S)
(ข้อ ค.1)

ชื่อขนาด	ความเค้นตามแนวเส้นรอบวง (MPa)
18 ถึง 150	11.0
ตั้งแต่ 200 ขึ้นไป	12.3

ภาคผนวก ง.
การเปรียบเทียบความดันระบุที่อุณหภูมิ 20 °C กับ 27 °C

ง.1 **ชั้นคุณภาพความดัน PN**

ชั้นคุณภาพความดัน PN ใช้เปรียบเทียบความดันระบุ ที่อุณหภูมิ 20 °C ดังตารางที่ ง.1 ตัวอย่าง เช่น ชั้นคุณภาพ PVC 5 มีความดันระบุที่ 27 °C เป็น 0.51 MPa เท่ากับชั้นคุณภาพ PN 6 มีความดันระบุที่ 20 °C เป็น 0.588 MPa

ตารางที่ ง.1 ตารางเปรียบเทียบความดันระบุที่ 20 °C กับ 27 °C
(ข้อ ง.1)

ชั้นคุณภาพ	ความดันระบุ (MPa)	
	ที่ 27 °C	ที่ 20 °C
PVC 5 (PN 6)	0.51	0.588
PVC 7 (PN 8)	0.70	0.807
PVC 8.5 (PN 10)	0.85	0.980
PVC 10.5 (PN 12.5)	1.08	1.250
PVC 13.5 (PN16)	1.36	1.568

ภาคผนวก จ.
ความดันใช้งาน

จ.1 ความดันใช้งานที่อุณหภูมิต่างๆ ดังในตารางที่ จ.1

ตารางที่ จ.1 ความดันใช้งานที่อุณหภูมิต่างๆ
(ข้อ จ.1)

อุณหภูมิใช้งาน (°C)	ความดันใช้งาน (MPa)				
	PVC 5	PVC 7	PVC 8.5	PVC 10.5	PVC 13.5
20	0.58	0.81	0.98	1.25	1.56
27	0.51	0.70	0.85	1.08	1.36
30	0.46	0.65	0.79	1.00	1.26
40	0.35	0.48	0.59	0.75	0.94
50	0.23	0.32	0.39	0.49	0.62
60	0.12	0.16	0.20	0.25	0.31

ภาคผนวก ฉ.
สัญลักษณ์หน่วย

ฉ.1 สัญลักษณ์หน่วยที่ใช้ในมาตรฐานนี้ ดังในตารางที่ ฉ.1

ตารางที่ ฉ.1 สัญลักษณ์หน่วย

(ข้อ ฉ.1)

หน่วย	สัญลักษณ์
กรัม	g
กิโลกรัม	kg
กิโลกรัมต่อลูกบาศก์เดซิเมตร	kg/dm ³
กิโลกรัมต่อลูกบาศก์เมตร	kg/m ³
กิโลกรัมแรงต่อตารางเซนติเมตร	kgf/cm ²
ชั่วโมง	h
บาร์	bar
ปอนด์ต่อตารางนิ้ว	lb/in ²
นาโนเมตร	nm
นาที	min
มิลลิกรัม	mg
มิลลิกรัมต่อกิโลกรัม	mg/kg
มิลลิกรัมต่อลูกบาศก์เดซิเมตร	mg/dm ³
มิลลิเมตร	mm
มิลลิเมตรต่อนาที	mm/min
เมกะพาสคัล	MPa
เมตร	m
เมตรต่อนาที	m/min
โมลต่อลูกบาศก์เดซิเมตร	mol/dm ³
ลูกบาศก์เซนติเมตร	cm ³
วินาที	s
องศาเซลเซียส	°C