

มาตรฐานผลิตภัณฑ์อุตสาหกรรม

THAI INDUSTRIAL STANDARD

มอก. 1479-2558



เหล็กกล้าทรงแบนรีดร้อน
สำหรับงานโครงสร้างทั่วไป

HOT ROLLED FLAT STEEL FOR GENERAL STRUCTURE

สำนักงานมาตรฐานผลิตภัณฑ์อุตสาหกรรม

กระทรวงอุตสาหกรรม

ICS 77.140.50

ISBN 978-616-346-412-5



TISI

ห้ามทำซ้ำเพื่อการจำหน่ายแจก

มาตรฐานผลิตภัณฑ์อุตสาหกรรม
เหล็กกล้าทรงแบนรีดร้อน
สำหรับงานโครงสร้างทั่วไป

มอก. 1479-2558

สำนักงานมาตรฐานผลิตภัณฑ์อุตสาหกรรม
กระทรวงอุตสาหกรรม ถนนพระรามที่ 6 กรุงเทพฯ 10400
โทรศัพท์ 0 2202 3300

คณะกรรมการวิชาการคณะที่ 90

มาตรฐานเหล็กแผ่น

ประธานกรรมการ

รองศาสตราจารย์ประสงค์ ศรีเจริญชัย

คณะวิศวกรรมศาสตร์ จุฬาลงกรณ์มหาวิทยาลัย

กรรมการ

นาวาเอกอภิรมย์ เงินบำรุง

กรมอุทกหารเรือ

นาวาโทกมล ศิริไล

นายธเนศ เมฆฉาย

กรมส่งเสริมอุตสาหกรรม

นายสมศักดิ์ จุลเสนา

สำนักงานเศรษฐกิจอุตสาหกรรม กระทรวงอุตสาหกรรม

นางสาวพฐุ ทองจุล

นายธีรยุทธ เลิศศิริรังสรรค์

สภาอุตสาหกรรมแห่งประเทศไทย

นายสุภาพ จิตรยานนท์

สมาคมผู้ผลิตชิ้นส่วนยานยนต์ไทย

นายประกิต กาญจนการไกร

บริษัท เหล็กแผ่นรีดเย็นไทย จำกัด (มหาชน)

นายเจริญ แสงแพร

นายสุรศักดิ์ จตุรภัทรไพบูลย์

บริษัท สยามสตีลกรุ๊ปอินเตอร์เนชั่นแนล จำกัด (มหาชน)

นายนเรศ กรุดพันธ์

บริษัท สหวิริยาสตีลอินดัสตรี จำกัด (มหาชน)

นายสุวิชัย ชัยอำนวยสุข

บริษัท สยามยูไนเต็ดสตีล (1995) จำกัด

นายศักดิ์ชัย จงศิริเลิศ

นายปวเรศร์ ปรีดาวิภาต

บริษัท แอล พี เอ็น เพลทมิล จำกัด (มหาชน)

นายเกียรติ สาเงิน

นายสุรพงษ์ ณะพงศ์พิทยา

บริษัท จี เจ สตีล จำกัด (มหาชน)

นายวุฒินันท์ ผลภาณี

บริษัท เอ็นเอส บลูสโคป (ประเทศไทย) จำกัด

นายเดชาคม บุญมา

นายสมเจตน์ นิมานะ

สมาคมอุตสาหกรรมยานยนต์ไทย

นายภูวดล ก้อนทอง

นายชัยณรงค์ ทากุดเรือ

บริษัท สหวิริยาเพลทมิล จำกัด (มหาชน)

กรรมการและเลขานุการ

นายชัยภัก ภัทรจินดา

สำนักงานมาตรฐานผลิตภัณฑ์อุตสาหกรรม3

มาตรฐานผลิตภัณฑ์อุตสาหกรรมเหล็กกล้าทรงแบนรีดร้อน สำหรับงานโครงสร้างทั่วไป นี้ ได้ประกาศใช้เป็นครั้งแรก ตามมาตรฐานผลิตภัณฑ์อุตสาหกรรมเหล็กกล้าคาร์บอนรีดร้อนแผ่นม้วน แผ่นแถบ แผ่นหนา และแผ่นบาง สำหรับงานโครงสร้างทั่วไป มาตรฐานเลขที่ มอก. 1479-2540 ในราชกิจจานุเบกษาฉบับประกาศทั่วไป เล่ม 115 ตอนที่ 23 ง วันที่ 19 มีนาคม พุทธศักราช 2541 และได้ประกาศแก้ไขเป็นมาตรฐานผลิตภัณฑ์อุตสาหกรรมเหล็กกล้าคาร์บอนรีดร้อนแผ่นม้วน แผ่นแถบ แผ่นหนา และแผ่นบาง สำหรับงานโครงสร้างทั่วไป มาตรฐานเลขที่ มอก. 1479-2541 ในราชกิจจานุเบกษาฉบับประกาศทั่วไป เล่ม 116 ตอนพิเศษ 107 ง วันที่ 24 ธันวาคม พุทธศักราช 2542 ต่อมาได้พิจารณาเห็นสมควรที่จะแก้ไขปรับปรุงในสาระสำคัญของมาตรฐาน เพื่อให้สอดคล้องกับการพัฒนาเทคโนโลยี รวมทั้งการทำและการใช้ภายในประเทศมากยิ่งขึ้น จึงได้แก้ไขปรับปรุง โดยยกเลิกมาตรฐานเดิม และกำหนดมาตรฐานนี้ขึ้นใหม่

มาตรฐานผลิตภัณฑ์อุตสาหกรรมนี้กำหนดขึ้นโดยใช้เอกสารต่อไปนี้เป็นแนวทาง

JIS G 3101 : 2010	Rolled steels for general structure
JIS G 0321 : 2010	Product analysis and its tolerance for wrought steel
JIS G 3193 : 2008	Dimensions, mass and permissible variations of hot rolled steel plates, sheets and strips
ISO 404 : 2013	Steel and steel products – General technical delivery requirements
ISO 4995 : 2014	Hot-rolled steel sheet of structural quality
ISO 6316 : 2012	Hot-rolled steel strip of structural quality
ISO 6929 : 2013	Steel products – Vocabulary
ISO 13976 : 2005	Hot-rolled steel sheet in coils of structural and heavy thickness
มอก. 2172 เล่ม 1-2556	วัสดุโลหะ-การทดสอบแรงดึง เล่ม 1 การทดสอบที่อุณหภูมิห้อง

คณะกรรมการมาตรฐานผลิตภัณฑ์อุตสาหกรรมได้พิจารณามาตรฐานนี้แล้ว เห็นสมควรเสนอรัฐมนตรีประกาศตาม มาตรา 15 แห่งพระราชบัญญัติมาตรฐานผลิตภัณฑ์อุตสาหกรรม พ.ศ. 2511



TISI

ห้ามทำซ้ำเพื่อการจำหน่ายแจก



ประกาศกระทรวงอุตสาหกรรม

ฉบับที่ 4847 (พ.ศ. 2559)

ออกตามความในพระราชบัญญัติมาตรฐานผลิตภัณฑ์อุตสาหกรรม

พ.ศ. 2511

เรื่อง ยกเลิกมาตรฐานผลิตภัณฑ์อุตสาหกรรม เหล็กกล้าคาร์บอนรีดร้อนแผ่นม้วน แผ่นแถบ แผ่นหนา และแผ่นบาง สำหรับงานโครงสร้างทั่วไป และกำหนดมาตรฐานผลิตภัณฑ์อุตสาหกรรม เหล็กกล้าทรงแบนรีดร้อน สำหรับงานโครงสร้างทั่วไป

โดยที่เป็นการสมควรปรับปรุงมาตรฐานผลิตภัณฑ์อุตสาหกรรม เหล็กกล้าคาร์บอนรีดร้อน แผ่นม้วน แผ่นแถบ แผ่นหนา และแผ่นบาง สำหรับงานโครงสร้างทั่วไป มาตรฐานเลขที่ มอก. 1479-2541

อาศัยอำนาจตามความในมาตรา 15 แห่งพระราชบัญญัติมาตรฐานผลิตภัณฑ์อุตสาหกรรม พ.ศ. 2511 ซึ่งแก้ไขเพิ่มเติมโดยพระราชบัญญัติมาตรฐานผลิตภัณฑ์อุตสาหกรรม (ฉบับที่ 7) พ.ศ. 2558 รัฐมนตรีว่าการกระทรวงอุตสาหกรรมออกประกาศยกเลิกประกาศกระทรวงอุตสาหกรรม ฉบับที่ 2338 (พ.ศ. 2540) ออกตามความในพระราชบัญญัติมาตรฐานผลิตภัณฑ์อุตสาหกรรม พ.ศ. 2511 เรื่อง กำหนดมาตรฐานผลิตภัณฑ์อุตสาหกรรม เหล็กกล้าคาร์บอนรีดร้อนแผ่นม้วน แผ่นแถบ แผ่นหนา และแผ่นบาง สำหรับงานโครงสร้างทั่วไป ลงวันที่ 30 ธันวาคม พ.ศ. 2540 ซึ่งแก้ไขเพิ่มเติมโดยประกาศกระทรวงอุตสาหกรรม ฉบับที่ 2491 (พ.ศ. 2541) ลงวันที่ 13 กรกฎาคม พ.ศ. 2542 และออกประกาศกำหนดมาตรฐานผลิตภัณฑ์อุตสาหกรรม เหล็กกล้าทรงแบนรีดร้อน สำหรับงานโครงสร้างทั่วไป มาตรฐานเลขที่ มอก. 1479-2558 ขึ้นใหม่ ดังมีรายละเอียดต่อท้ายประกาศนี้

ทั้งนี้ ให้มีผลตั้งแต่พระราชกฤษฎีกาว่าด้วยการกำหนดให้ผลิตภัณฑ์อุตสาหกรรม เหล็กกล้าทรงแบนรีดร้อน สำหรับงานโครงสร้างทั่วไป ต้องเป็นไปตามมาตรฐานเลขที่ มอก.1479-2558 ใช้บังคับ เป็นต้นไป

ประกาศ ณ วันที่ 27 กรกฎาคม พ.ศ. 2559

อรรถกา สิบบุญเรือง

รัฐมนตรีว่าการกระทรวงอุตสาหกรรม



TISI

ห้ามทำซ้ำเพื่อการจำหน่ายแจก

มาตรฐานผลิตภัณฑ์อุตสาหกรรม เหล็กกล้าทรงแบนรีดร้อน สำหรับงานโครงสร้างทั่วไป

1. ขอบข่าย

- 1.1 มาตรฐานผลิตภัณฑ์อุตสาหกรรมนี้ ครอบคลุมถึงเหล็กกล้าทรงแบนรีดร้อน ทั้งเหล็กกล้าไม่เจือและเหล็กกล้าเจือ (unalloyed and alloy steels) สำหรับงานโครงสร้างทั่วไป เช่น สะพาน เรือ ล้อเลื่อน (rolling stock)
- 1.2 มาตรฐานผลิตภัณฑ์อุตสาหกรรมนี้ ไม่ครอบคลุมถึง
 - 1.2.1 เหล็กกล้าทรงแบนรีดร้อน สำหรับงานอื่นที่ได้กำหนดเป็นมาตรฐานผลิตภัณฑ์อุตสาหกรรมแล้ว เช่น เหล็กกล้าคาร์บอนทรงแบนรีดร้อน สำหรับงานทั่วไปและงานขึ้นรูป (มอก. 528)
 - 1.2.2 เหล็กกล้าทรงแบนรีดร้อนที่มีความหนามากกว่า 160 mm
 - 1.2.3 เหล็กกล้าทรงแบนรีดร้อนที่นำไปรีดเย็นต่อ โดยการรีดเย็นต่อดังกล่าวไม่รวมถึงการรีดปรับสภาพผิว (skin pass หรือ temper rolling) หรือการรีดขึ้นรูป (roll forming)
 - 1.2.4 เหล็กกล้าทรงแบนรีดร้อนที่ผิวมีลวดลาย (floor plate or checkered plate)

2. บทนิยาม

ความหมายของคำที่ใช้ในมาตรฐานผลิตภัณฑ์อุตสาหกรรมนี้ มีดังต่อไปนี้

- 2.1 เหล็กกล้าทรงแบนรีดร้อน สำหรับงานโครงสร้างทั่วไป ซึ่งต่อไปในมาตรฐานนี้จะเรียกว่า “เหล็กแผ่น” หมายถึง เหล็กกล้าแผ่นม้วนรีดร้อนและเหล็กกล้าแผ่นหนา/แผ่นบางรีดร้อน ซึ่งมีชั้นคุณภาพดังตารางที่ 1
- 2.2 เหล็กกล้าแผ่นม้วนรีดร้อน (hot-rolled steel strip) ซึ่งต่อไปในมาตรฐานนี้จะเรียกว่า “เหล็กแผ่นม้วน” หมายถึง เหล็กกล้ารีดร้อนที่ถูกหมุนพันจนเป็นม้วน (coil) หลังการรีด หรือการกัดล้าง หรือการอบอ่อน เหล็กแผ่นม้วนแบ่งออกเป็น
 - 2.2.1 เหล็กแผ่นม้วนหน้ากว้าง (wide strip) หมายถึง เหล็กแผ่นม้วนที่มีความกว้างตั้งแต่ 600 mm ขึ้นไป
 - 2.2.2 เหล็กแผ่นม้วนแถบ (slit wide strip) หมายถึง เหล็กแผ่นม้วนที่ได้จากการตัดซอยเหล็กแผ่นม้วนที่มีความกว้างจากการรีด (rolling width) ตั้งแต่ 600 mm ขึ้นไป ให้มีความกว้างน้อยกว่า 600 mm
 - 2.2.3 เหล็กแผ่นม้วนหน้าแคบ (narrow strip) หมายถึง เหล็กแผ่นม้วนที่มีความกว้างจากการรีด (rolling width) น้อยกว่า 600 mm

- 2.3 เหล็กกล้าแผ่นหนา/แผ่นบางรีดร้อน (hot-rolled steel plate/sheet) ซึ่งต่อไปในมาตรฐานนี้จะเรียกว่า “เหล็กแผ่นหนา/แผ่นบาง” หมายถึง เหล็กกล้ารีดร้อนที่มีลักษณะการส่งมอบเป็นแผ่นเรียบ ลักษณะขอบเป็นได้ทั้งขอบรีดหรือขอบตัด เหล็กแผ่นหนา/แผ่นบางแบ่งออกเป็น
- 2.3.1 เหล็กแผ่นหนา (plate) หมายถึง เหล็กกล้าที่เป็นแผ่นเรียบ มีความหนาดั้งแต่ 3 mm ขึ้นไป
- 2.3.2 เหล็กแผ่นบาง (sheet) หมายถึง เหล็กกล้าที่เป็นแผ่นเรียบ มีความหนาน้อยกว่า 3 mm
- 2.4 ขอบรีด (mill edge) หมายถึง ขอบของเหล็กแผ่นที่ได้จากการรีดร้อน โดยไม่มีการตัดแต่ง ขอบรีดนี้อาจบางและฉีกเป็นบางแห่ง หรือมีความไม่สม่ำเสมอ หรือมีรอยร้าวได้
- 2.5 ขอบตัด (cut edge) หมายถึง ขอบของเหล็กแผ่นที่ได้จากการตัดภายหลังการรีดร้อน ในภาษาอังกฤษอาจเรียกว่า trimmed edge หรือ slit edge หรือ sheared edge
- 2.6 การรีดปรับสภาพผิว หมายถึง การรีดเย็นที่ทำให้เหล็กแผ่นมีการลดขนาดน้อยกว่า 5% เพื่อการปรับปรุงสภาพปรากฏ รูปร่าง และสมบัติทางกล

3. ชนิดและชั้นคุณภาพ

เหล็กแผ่นตามมาตรฐานนี้ แบ่งเป็นชนิดและชั้นคุณภาพ ตามตารางที่ 1

ตารางที่ 1 ชนิดและชั้นคุณภาพ

(ข้อ 2.1 และข้อ 3.)

ชนิด	ชั้นคุณภาพ			
เหล็กกล้าแผ่นม้วนรีดร้อน	SS330	SS400	SS490	SS540
เหล็กกล้าแผ่นหนา/แผ่นบางรีดร้อน				

4. ส่วนประกอบทางเคมี

ส่วนประกอบทางเคมีเมื่อวิเคราะห์จากเบ้า (heat analysis) ให้เป็นไปตามตารางที่ 2 และเมื่อวิเคราะห์จากผลิตภัณฑ์ (product analysis) ยอมให้มีค่าสูงกว่าค่าที่กำหนดไว้ในตารางที่ 2 ตามเกณฑ์ความคลาดเคลื่อนในตารางที่ 3

การทดสอบให้ใช้วิธีวิเคราะห์ทางเคมีทั่วไปหรือวิธีอื่นที่ให้ผลเทียบเท่า

กรณีที่วิเคราะห์จากผลิตภัณฑ์ ให้เตรียมชิ้นทดสอบ (test piece) จากตำแหน่งที่ใกล้เคียงกับตำแหน่งของชิ้นทดสอบแรงดึง

ตารางที่ 2 ส่วนประกอบทางเคมีเมื่อวิเคราะห์จากเบ้า

(ข้อ 4.)

หน่วยเป็นร้อยละ

ชั้นคุณภาพ	คาร์บอน สูงสุด	แมงกานีส สูงสุด	ฟอสฟอรัส สูงสุด	กำมะถัน สูงสุด	ทองแดง สูงสุด	นิกเกิล สูงสุด	โครเมียม สูงสุด	โมลิบดีนัม สูงสุด	โบรอน น้อยกว่า
SS330	-	-	0.050	0.050	0.35	0.20	0.15	0.06	0.000 8
SS400	-	-							
SS490	-	-							
SS540	0.30	1.60	0.040	0.040					

- หมายเหตุ
1. ให้ผู้ทำแสดงปริมาณธาตุที่กำหนดไว้ในตารางนี้ในรายงานด้วย หากปริมาณของทองแดง นิกเกิล โครเมียม หรือ โมลิบดีนัม น้อยกว่า 0.02% ในรายงานอาจแสดงค่าเป็น “< 0.02%” ได้
 2. ผลรวมของทองแดง นิกเกิล โครเมียม และโมลิบดีนัม กรณีวิเคราะห์จากเบ้า ต้องไม่เกิน 0.50% กรณีวิเคราะห์จากผลิตภัณฑ์ ต้องไม่เกิน 0.55%
 3. ผลรวมของโครเมียมและโมลิบดีนัม กรณีวิเคราะห์จากเบ้า ต้องไม่เกิน 0.16% กรณีวิเคราะห์จากผลิตภัณฑ์ ต้องไม่เกิน 0.20%
 4. อาจเติมธาตุเจืออื่นนอกจากที่ระบุไว้ในตารางนี้ได้ตามความจำเป็น ทั้งนี้ให้แสดงธาตุเหล่านั้นในรายงานด้วย

ตารางที่ 3 เกณฑ์ความคลาดเคลื่อนของส่วนประกอบทางเคมีเมื่อวิเคราะห์จากผลิตภัณฑ์

(ข้อ 4.)

หน่วยเป็นร้อยละ

ส่วนประกอบ	เกณฑ์ความคลาดเคลื่อน
คาร์บอน	0.04
แมงกานีส	0.05
ฟอสฟอรัส	0.010
กำมะถัน	0.010
ทองแดง	0.03
นิกเกิล	0.03
โครเมียม	0.04
โมลิบดีนัม	0.01
โบรอน	0

5. สมบัติทางกล

ความเค้นครากบน R_{eH} หรือความเค้นพิสูจน์สำหรับการยืดช่วงพลาสติก 0.2% $R_{p0.2}$ ความต้านแรงดึง R_m และ ความยืด A ให้เป็นไปตามตารางที่ 4

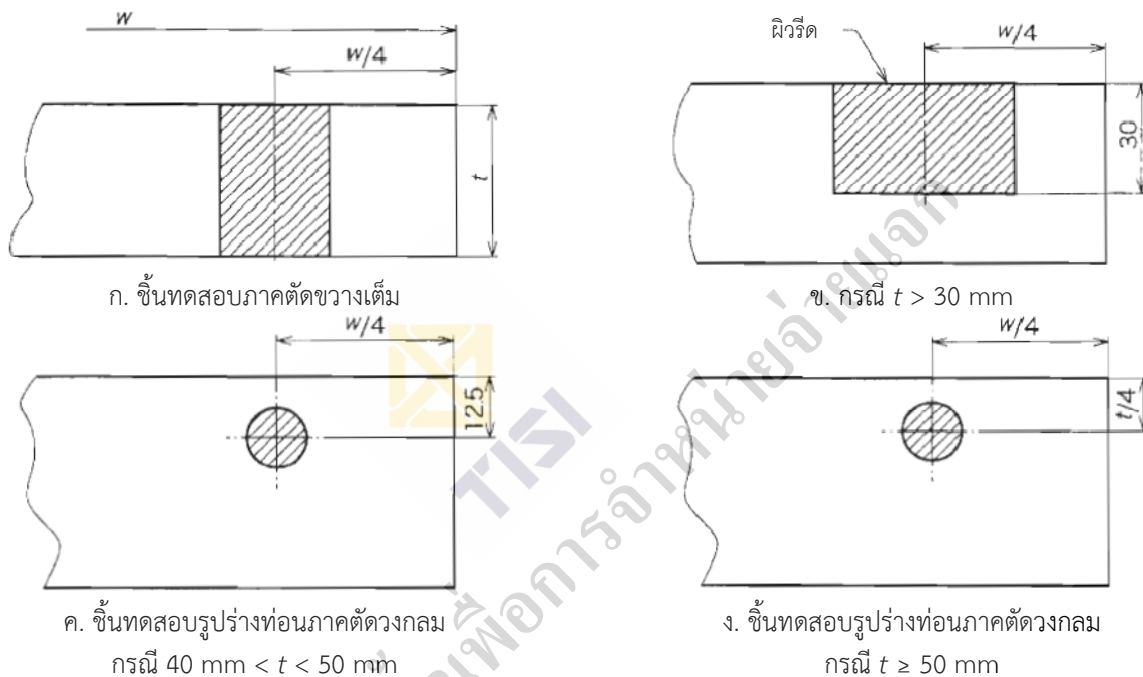
ตารางที่ 4 สมบัติทางกล

(ข้อ 5.)

ชั้น คุณภาพ	R_{eH} หรือ $R_{p0.2}$ ต่ำสุด MPa				R_m MPa	ความหนาของเหล็กแผ่น mm	ชั้น ทดสอบ แรงดึง	A ต่ำสุด %	
	ความหนาของเหล็กแผ่น mm								
	ไม่เกิน 16	มากกว่า 16 ถึง 40	มากกว่า 40 ถึง 100	มากกว่า 100					
SS330	205	195	175	165	330 ถึง 430	เหล็กแผ่นม้วน	ไม่เกิน 5	No. 5	26
						เหล็กแผ่นหนา/ แผ่นบาง	มากกว่า 5 ถึง 16	No. 1A	21
							มากกว่า 16 ถึง 50	No. 1A	26
						เหล็กแผ่นหนา	มากกว่า 40	No. 4	28*
SS400	245	235	215	205	400 ถึง 510	เหล็กแผ่นม้วน	ไม่เกิน 5	No. 5	21
						เหล็กแผ่นหนา/ แผ่นบาง	มากกว่า 5 ถึง 16	No. 1A	17
							มากกว่า 16 ถึง 50	No. 1A	21
						เหล็กแผ่นหนา	มากกว่า 40	No. 4	23*
SS490	285	275	255	245	490 ถึง 610	เหล็กแผ่นม้วน	ไม่เกิน 5	No. 5	19
						เหล็กแผ่นหนา/ แผ่นบาง	มากกว่า 5 ถึง 16	No. 1A	15
							มากกว่า 16 ถึง 50	No. 1A	19
						เหล็กแผ่นหนา	มากกว่า 40	No. 4	21*
SS540	400	390	-	-	ต่ำสุด 540	เหล็กแผ่นม้วน	ไม่เกิน 5	No. 5	16
						เหล็กแผ่นหนา/ แผ่นบาง	มากกว่า 5 ถึง 16	No. 1A	13
							มากกว่า 16 ถึง 40	No. 1A	17

- หมายเหตุ
- * สำหรับความยืดของชั้นทดสอบหมายเลข 4 ซึ่งเตรียมจากเหล็กแผ่นหนาที่มีความหนา มากกว่า 90 mm ให้ลบความยืดที่กำหนดไว้ในตารางด้วย 1 สำหรับความหนาที่เพิ่มขึ้นทุก ๆ 25 mm หรือเศษที่ไม่ถึง 25 mm อย่างไม่เกิน 3 ตาม ให้ลบไม่เกิน 3
 - ค่าที่กำหนดไว้ในตารางนี้ ไม่ใช้กับส่วนที่ยังไม่ได้ตัดทั้งสองปลายของม้วน (ดู ข้อ 6.2)

การทดสอบแรงดึง ให้ปฏิบัติตาม มอก. 2172 เล่ม 1 โดยใช้ชิ้นทดสอบแนวขวาง (transverse test piece) กับทิศทางการรีด การเตรียมชิ้นทดสอบต้องทำให้ศูนย์กลางของชิ้นทดสอบอยู่ที่ตำแหน่ง $1/4$ ของความกว้างของเหล็กแผ่น ($w/4$) จากขอบข้าง (ดูรูปที่ 1) กรณีที่ความกว้างของผลิตภัณฑ์ไม่เพียงพอที่จะทำให้ศูนย์กลางของชิ้นทดสอบอยู่ที่ตำแหน่ง $w/4$ ได้ ให้เตรียมชิ้นทดสอบในลักษณะที่ศูนย์กลางของชิ้นทดสอบอยู่ใกล้กับตำแหน่ง $w/4$ ให้มากที่สุดเท่าที่จะเป็นไปได้



คำอธิบาย

w ความกว้างของเหล็กแผ่น
t ความหนาของเหล็กแผ่น

หมายเหตุ

กรณีที่ตำแหน่งการชักตัวอย่างที่ไม่สอดคล้องตามที่กำหนดไว้ในรูปนี้ และ/หรือ การเตรียมชิ้นทดสอบหรือการดำเนินการทดสอบเกิดกรณีใดต่อไปนี้

1. ก่อนการทดสอบ การตัดแต่งชิ้นทดสอบมีข้อบกพร่องหรือทำให้เกิดตำหนิที่ไม่เกี่ยวข้องกับคุณภาพผลิตภัณฑ์
2. ระหว่างการทดสอบ มีการดำเนินการทดสอบที่ผิดพลาด
3. หลังการทดสอบ ระยะระหว่างรอยขาดของชิ้นทดสอบแรงดึงกับเครื่องหมายพิกัด (gauge marks) ที่ใกล้ที่สุด มีค่าน้อยกว่า $1/4$ ของความยาวพิกัดเดิม L_0 และความยืดหลังจากขาดเป็นร้อยละที่หาค่าได้ไม่ผ่านเกณฑ์ที่กำหนด ให้ถือว่าผลการทดสอบนั้นใช้ไม่ได้ (invalid) และอนุญาตให้ทดสอบใหม่ได้

รูปที่ 1 ตำแหน่งชิ้นทดสอบแรงดึง
(ข้อ 5.)

6. มวลพื้นฐาน และเกณฑ์ความคลาดเคลื่อนของรูปร่างและมิติ

- 6.1 มวลพื้นฐานของเหล็กแผ่น กำหนดให้เท่ากับ 7.85 kg ต่อความหนา 1 mm ต่อพื้นที่ 1 m² และให้ไว้เป็นข้อแนะนำ
- 6.2 หากมิได้กำหนดไว้เป็นอย่างอื่น เกณฑ์ความคลาดเคลื่อนที่กำหนดไว้สำหรับเหล็กแผ่นม้วน ไม่ให้ใช้กับความยาวรวมของส่วนที่ยังไม่ตัดทั้งสองปลายของม้วน l ที่คำนวณจากสมการ (1)

$$l = \frac{90}{t} \quad (1)$$

เมื่อ

l คือ ความยาวรวมของส่วนที่ยังไม่ตัดทั้งสองปลาย เป็นเมตร

t คือ ความหนาระบุ เป็นมิลลิเมตร

อย่างไรก็ตาม ความยาว l ต้องไม่เกิน 20 m

6.3 เกณฑ์ความคลาดเคลื่อนของความหนา

6.3.1 เหล็กแผ่นม้วนหน้ากว้าง เหล็กแผ่นม้วนแถบ และเหล็กแผ่นหนา/แผ่นบาง

ให้เป็นไปตามตารางที่ 5 สำหรับความหนาน้อยกว่า 4 mm และให้เป็นไปตามตารางที่ 6 สำหรับความหนาไม่น้อยกว่า 4 mm (ดูข้อ 6.2)

เกณฑ์ความคลาดเคลื่อนของความหนาที่กำหนด ให้ใช้กับส่วนใด ๆ ที่วัดห่างจากขอบข้าง ไม่น้อยกว่า 25 mm สำหรับขอบรีด และไม่น้อยกว่า 15 mm สำหรับขอบตัด

ให้วัดอย่างน้อย 3 จุดจากภาคตัดขวางที่ตั้งฉากกับทิศทางการรีด จากกึ่งกลางความกว้างและขอบข้างแต่ละด้านตามที่กล่าวมาข้างต้น กรณีที่ไม่ทราบทิศทางการรีด ให้วัดจากด้านที่กำหนดเป็นด้านกว้าง บันทึกค่าที่อ่านได้แล้วรายงานค่าต่ำสุดและค่าสูงสุด

กรณีเหล็กแผ่นหนาขอบรีด ให้วัดอย่างน้อย 3 จุดจากขอบข้างด้านใดด้านหนึ่งตามที่กล่าวมาข้างต้น บันทึกค่าที่อ่านได้แล้วรายงานค่าต่ำสุดและค่าสูงสุด

6.3.2 เหล็กแผ่นม้วนหน้าแคบ

ให้เป็นไปตามตารางที่ 7 เกณฑ์ความคลาดเคลื่อนที่กำหนด ไม่ให้ใช้กับความยาวรวมของส่วนที่ยังไม่ตัดทั้งสองปลายของม้วน อย่างไรก็ตาม ความยาวดังกล่าวต้องไม่เกิน 7 m

เกณฑ์ความคลาดเคลื่อนของความหนาที่กำหนด ให้ใช้กับส่วนใด ๆ ที่วัดห่างจากขอบข้าง ไม่น้อยกว่า 20 mm สำหรับขอบรีด และไม่น้อยกว่า 10 mm สำหรับขอบตัด

ให้วัดอย่างน้อย 3 จุดจากภาคตัดขวางที่ตั้งฉากกับทิศทางการรีด จากกึ่งกลางความกว้างและขอบข้างแต่ละด้านตามที่กล่าวมาข้างต้น กรณีที่ไม่ทราบทิศทางการรีด ให้วัดจากด้านที่กำหนดเป็นด้านกว้าง บันทึกค่าที่อ่านได้แล้วรายงานค่าต่ำสุดและค่าสูงสุด

6.3.3 ให้ใช้เครื่องมือวัดที่อ่านค่าได้ละเอียดอย่างน้อย 0.005 mm

ตารางที่ 5 เกณฑ์ความคลาดเคลื่อนของความหนา น้อยกว่า 4 mm

(ข้อ 6.3.1)

หน่วยเป็นมิลลิเมตร

ความหนา	ความกว้าง		
	น้อยกว่า 1 600	1 600 ถึงน้อยกว่า 2 000	2 000 ถึงน้อยกว่า 2 300
น้อยกว่า 1.25	± 0.16	–	–
1.25 ถึงน้อยกว่า 1.60	± 0.18	–	–
1.60 ถึงน้อยกว่า 2.00	± 0.19	± 0.23	–
2.00 ถึงน้อยกว่า 2.50	± 0.20	± 0.25	–
2.50 ถึงน้อยกว่า 3.15	± 0.22	± 0.29	± 0.29
3.15 ถึงน้อยกว่า 4.00	± 0.24	± 0.34	± 0.34

ตารางที่ 6 เกณฑ์ความคลาดเคลื่อนของความหนา ไม่น้อยกว่า 4 mm

(ข้อ 6.3.1)

หน่วยเป็นมิลลิเมตร

ความหนา	ความกว้าง					
	น้อยกว่า 1 600	1 600 ถึงน้อยกว่า 2 000	2 000 ถึงน้อยกว่า 2 500	2 500 ถึงน้อยกว่า 3 150	3 150 ถึงน้อยกว่า 4 000	4 000 ถึงน้อยกว่า 5 000
4.00 ถึงน้อยกว่า 5.00	± 0.45	± 0.55	± 0.55	± 0.65	–	–
5.00 ถึงน้อยกว่า 6.30	± 0.50	± 0.60	± 0.60	± 0.75	± 0.75	± 0.85
6.30 ถึงน้อยกว่า 10.0	± 0.55	± 0.65	± 0.65	± 0.80	± 0.80	± 0.90
10.0 ถึงน้อยกว่า 16.0	± 0.55	± 0.65	± 0.65	± 0.80	± 0.80	± 1.00
16.0 ถึงน้อยกว่า 25.0	± 0.65	± 0.75	± 0.75	± 0.95	± 0.95	± 1.10
25.0 ถึงน้อยกว่า 40.0	± 0.70	± 0.80	± 0.80	± 1.00	± 1.00	± 1.20
40.0 ถึงน้อยกว่า 63.0	± 0.80	± 0.95	± 0.95	± 1.10	± 1.10	± 1.30
63.0 ถึงน้อยกว่า 100	± 0.90	± 1.10	± 1.10	± 1.30	± 1.30	± 1.50
100 ถึงน้อยกว่า 160	± 1.30	± 1.50	± 1.50	± 1.70	± 1.70	± 1.90
160	± 1.60	± 1.80	± 1.80	± 1.90	± 1.90	± 2.10

ตารางที่ 7 เกณฑ์ความคลาดเคลื่อนของความหนาของเหล็กแผ่นม้วนหน้าแคบ

(ข้อ 6.3.2)

หน่วยเป็นมิลลิเมตร

ความหนา	ความกว้าง	
	น้อยกว่า 100	100 ถึงน้อยกว่า 600
ไม่เกิน 1.5	± 0.13	± 0.15
มากกว่า 1.5 ถึง 2	± 0.15	± 0.18
มากกว่า 2 ถึง 4	± 0.17	± 0.19
มากกว่า 4 ถึง 5	± 0.18	± 0.20
มากกว่า 5 ถึง 6	± 0.19	± 0.21
มากกว่า 6 ถึง 8	± 0.20	± 0.22
มากกว่า 8 ถึง 10	± 0.21	± 0.24
มากกว่า 10 ถึง 12	–	± 0.30

- หมายเหตุ
1. เหล็กแผ่นม้วนขอบตัด หน้ากว้างน้อยกว่า 600 mm ที่ไม่สามารถสอบย้อนกลับได้ว่าเป็นเหล็กแผ่นม้วนหน้าแคบขอบตัด หรือเหล็กแผ่นม้วนแถบ ให้ใช้เกณฑ์ความคลาดเคลื่อนที่กำหนดในตารางนี้
 2. ความหนาที่เกินกว่า 12 mm ให้ใช้เกณฑ์ที่กำหนดไว้ในตารางที่ 6

6.4 เกณฑ์ความคลาดเคลื่อนของความกว้าง

ให้เป็นไปตามตารางที่ 8 (ดูข้อ 6.2) และให้ใช้เครื่องมือวัดที่อ่านค่าได้ละเอียดอย่างน้อย 0.5 mm

ให้วัดเหล็กแผ่นม้วน 2 ครั้งที่ตั้งตำแหน่งห่างจากกันอย่างน้อย 1 000 mm บันทึกค่าที่อ่านได้แล้วรายงานค่าที่อ่านได้ทั้งสอง

ให้วัดเหล็กแผ่นหนา/แผ่นบางที่ตั้งตำแหน่งห่างจากปลายประมาณ 100 mm ทั้ง 2 ปลาย ไม่นับส่วนที่เป็นขอบโค้งหรือขอบเว้าของหัว บันทึกค่าที่อ่านได้แล้วรายงานค่าที่อ่านได้ทั้งสอง

6.5 เกณฑ์ความคลาดเคลื่อนของความยาว (เฉพาะเหล็กแผ่นหนาที่ได้จากการรีดโดยตรง)

ต้องไม่น้อยกว่าความยาวระบุ และให้ใช้เครื่องมือวัดที่อ่านค่าได้ละเอียดอย่างน้อย 1 mm

ให้วัดที่ตั้งตำแหน่งห่างจากขอบข้างประมาณ 100 mm ทั้ง 2 ข้าง ไม่นับส่วนที่เป็นขอบโค้งหรือขอบเว้าของหัว บันทึกค่าที่อ่านได้แล้วรายงานค่าต่ำสุด

ตารางที่ 8 เกณฑ์ความคลาดเคลื่อนของความกว้าง

(ข้อ 6.4)

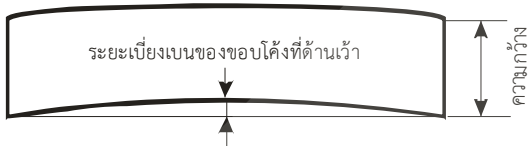
หน่วยเป็นมิลลิเมตร

ความกว้าง	ความหนา	เกณฑ์ความคลาดเคลื่อน			
		ขอบรีด		ขอบตัด	
		เหล็กแผ่นหนา/แผ่นบาง ที่ได้จากการรีดโดยตรง	เหล็กแผ่นม้วน เหล็กแผ่นหนา/ แผ่นบางที่ตัดจากเหล็กแผ่นม้วน	+	-
น้อยกว่า 160	น้อยกว่า 3.15			5	
	3.15 ถึงน้อยกว่า 6.00	-	± 2	5	0
	6.00 ถึงน้อยกว่า 20.0			10	
	20.0 ขึ้นไป			10	
160 ถึงน้อยกว่า 250	น้อยกว่า 3.15			5	
	3.15 ถึงน้อยกว่า 6.00	-	± 2	5	0
	6.00 ถึงน้อยกว่า 20.0			10	
	20.0 ขึ้นไป			15	
250 ถึงน้อยกว่า 400	น้อยกว่า 3.15			5	
	3.15 ถึงน้อยกว่า 6.00	+ ไม่ระบุ		5	0
	6.00 ถึงน้อยกว่า 20.0	0	± 5	10	
	20.0 ขึ้นไป			15	
400 ถึงน้อยกว่า 630	น้อยกว่า 3.15			10	
	3.15 ถึงน้อยกว่า 6.00	+ ไม่ระบุ	+ 20	10	0
	6.00 ถึงน้อยกว่า 20.0	0	0	10	
	20.0 ขึ้นไป			15	
630 ถึงน้อยกว่า 1 000	น้อยกว่า 3.15			10	
	3.15 ถึงน้อยกว่า 6.00	+ ไม่ระบุ	+ 25	10	0
	6.00 ถึงน้อยกว่า 20.0	0	0	10	
	20.0 ขึ้นไป			15	
1 000 ถึงน้อยกว่า 1 250	น้อยกว่า 3.15			10	
	3.15 ถึงน้อยกว่า 6.00	+ ไม่ระบุ	+ 30	10	0
	6.00 ถึงน้อยกว่า 20.0	0	0	15	
	20.0 ขึ้นไป			15	
1 250 ถึงน้อยกว่า 1 600	น้อยกว่า 3.15			10	
	3.15 ถึงน้อยกว่า 6.00	+ ไม่ระบุ	+ 35	10	0
	6.00 ถึงน้อยกว่า 20.0	0	0	15	
	20.0 ขึ้นไป			15	
1 600 ถึงน้อยกว่า 2 000	น้อยกว่า 3.15			10	
	3.15 ถึงน้อยกว่า 6.00	+ ไม่ระบุ	+ 40	10	0
	6.00 ถึงน้อยกว่า 20.0	0	0	20	
	20.0 ขึ้นไป			20	
2 000 ถึงน้อยกว่า 3 000	น้อยกว่า 3.15			10	
	3.15 ถึงน้อยกว่า 6.00	+ ไม่ระบุ	+ 40	10	0
	6.00 ถึงน้อยกว่า 20.0	0	0	20	
	20.0 ขึ้นไป			20	
3 000 ขึ้นไป	น้อยกว่า 3.15			10	
	3.15 ถึงน้อยกว่า 6.00	+ ไม่ระบุ	-	10	0
	6.00 ถึงน้อยกว่า 20.0	0		25	
	20.0 ขึ้นไป			25	

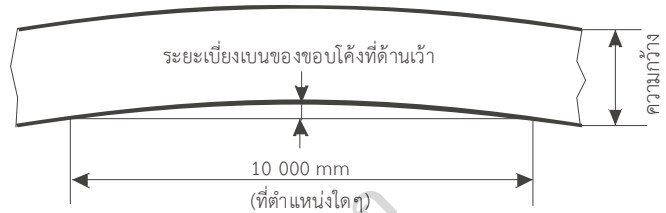
6.6 ระยะเบี่ยงเบนของขอบโค้งที่ด้านเว้า (camber) (เฉพาะเหล็กแผ่นหนา/แผ่นบางขอบตัด)

ต้องไม่เกิน 0.2% ของความยาวของเหล็กแผ่นหนา/แผ่นบาง (ดูรูปที่ 2) ยกเว้น เหล็กแผ่นหนา/แผ่นบางขอบตัดที่มีความกว้างน้อยกว่า 250 mm กำหนดให้ไม่เกิน 8 mm ต่อความยาว 2 000 mm

ให้ใช้เครื่องมือวัดที่อ่านค่าได้ละเอียดอย่างน้อย 0.5 mm



ก. สำหรับความยาวน้อยกว่า 10 000 mm



ข. สำหรับความยาว 10 000 mm ขึ้นไป

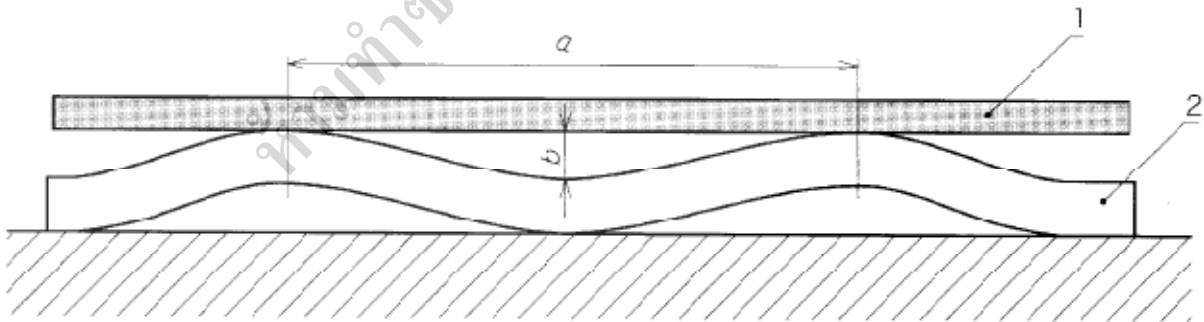
รูปที่ 2 การวัดระยะเบี่ยงเบนของขอบโค้งที่ด้านเว้าของเหล็กแผ่นหนา/แผ่นบางขอบตัด

(ข้อ 6.6)

6.7 ระยะเบี่ยงเบนของความราบ (เฉพาะเหล็กแผ่นหนา/แผ่นบางขอบตัด)

ต้องไม่เกินค่าที่กำหนดไว้ในตารางที่ 9

ให้วัดบนพื้นราบ และให้ใช้เครื่องมือวัดที่อ่านค่าได้ละเอียดอย่างน้อย 0.5 mm วัดระยะ b (ดูรูปที่ 3)



คำอธิบาย

- 1 เครื่องมือที่มีขอบตรง หรือ เชือกวัดระดับ
- 2 เหล็กแผ่นหนา/แผ่นบาง
- a ระยะระหว่างยอดคลื่น
- b ระยะเบี่ยงเบนของความราบ

รูปที่ 3 ตัวอย่างการวัดความราบของเหล็กแผ่นหนา/แผ่นบางขอบตัด

(ข้อ 6.7)

ตารางที่ 9 ระยะเบี่ยงเบนของความราบ^{ก)}

(ข้อ 6.7)

หน่วยเป็นมิลลิเมตร

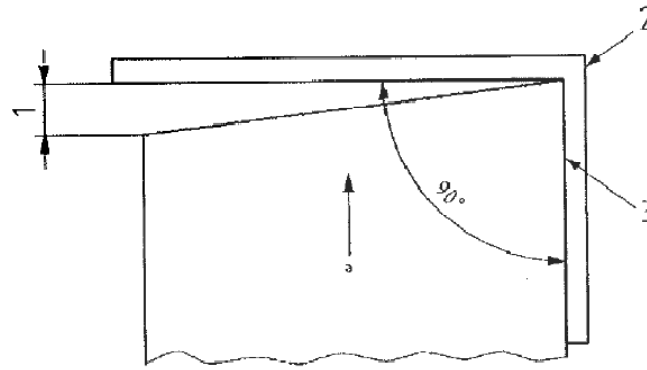
ความหนา	ความยาวการวัด ^{ข)}						
	2 000				4 000		
	ความกว้างของเหล็กแผ่นหนา/แผ่นบาง				ความกว้างของเหล็กแผ่นหนา/แผ่นบาง		
	น้อยกว่า 1 250	1 250 ถึงน้อยกว่า 1 600	1 600 ถึงน้อยกว่า 2 000	2 000 ขึ้นไป	น้อยกว่า 2 000	2 000 ถึงน้อยกว่า 3 000	3 000 ขึ้นไป
น้อยกว่า 1.60	18	20	-	-	-	-	-
1.60 ถึงน้อยกว่า 3.15	16	18	20	-	-	-	-
3.15 ถึงน้อยกว่า 4.00	16			-	-	-	-
4.00 ถึงน้อยกว่า 5.00	14			24	26	-	-
5.00 ถึงน้อยกว่า 8.00	13			21	22	28	-
8.00 ถึงน้อยกว่า 15.0	12			16	12	16	24
15.0 ถึงน้อยกว่า 25.0	12			16	12	16	22
25.0 ถึงน้อยกว่า 40.0	9			13	9	13	19
40.0 ถึงน้อยกว่า 80.0	8			11	8	11	16
80.0 ถึงน้อยกว่า 150	8			10	8	10	15
150 ถึง 160	10			15	10	15	20

- หมายเหตุ
- ^{ก)} ระยะเบี่ยงเบนจากความราบที่กำหนดนี้ ไม่ใช้กับเหล็กแผ่นหนา/แผ่นบาง สภาพรีด (as rolled) ขอบรีด
 - ^{ข)} โดยทั่วไป ให้ใช้ค่าที่กำหนดไว้สำหรับความยาวการวัด 2 000 mm รวมถึงกรณีที่ใช้เหล็กแผ่นหนา/แผ่นบางมีความยาวน้อยกว่า 2 000 mm และกรณีที่ระยะระหว่างยอดคลื่นเกินกว่า 2 000 mm ยกเว้นกรณีที่ระยะระหว่างยอดคลื่นเกินกว่า 4 000 mm ให้ใช้ค่าที่กำหนดไว้สำหรับความยาวการวัด 4 000 mm

6.8 ความไม่ได้ฉาก (out-of-square) (เฉพาะเหล็กแผ่นหนา/แผ่นบางขอบตัด)

ต้องไม่เกิน 1.0% ของความกว้างระบุ เมื่อใช้วิธีแบบตั้งฉาก (ดูรูปที่ 4) หรือ ไม่เกิน 0.7% ของความกว้างที่วัดได้ เมื่อใช้วิธีแบบเส้นทแยงมุม (ดูรูปที่ 5) กรณีที่มีข้อโต้แย้ง ให้ใช้วิธีแบบตั้งฉาก

ให้ใช้เครื่องมือวัดที่อ่านค่าได้ละเอียดอย่างน้อย 1 mm

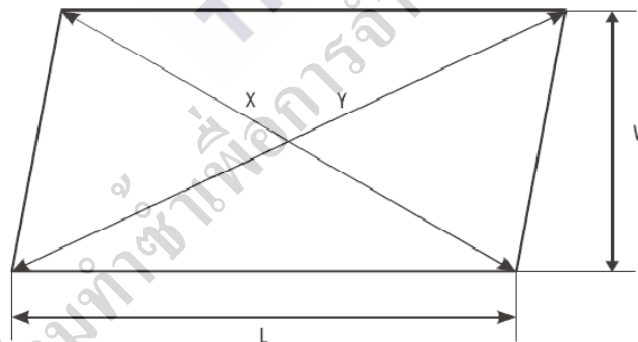


คำอธิบาย

- 1 ความไม่ตรงฉาก
- 2 เหล็กฉาก หรือ อุปกรณ์ใด ๆ ที่กำหนดแกนของมุม 90°
- 3 ขอบข้าง
- a ทิศทางการรีด

รูปที่ 4 การวัดความไม่ตรงฉาก แบบตั้งฉาก

(ข้อ 6.8)



การวัดความไม่ตรงฉาก แบบเส้นทแยงมุม ให้คำนวณหาความไม่ตรงฉากจากสมการ

$$u = \frac{|X - Y|}{2}$$

เมื่อ

- u คือ ความไม่ตรงฉาก เป็นมิลลิเมตร
- X คือ ความยาวของเส้นทแยงมุมเส้นที่ 1 เป็นมิลลิเมตร
- Y คือ ความยาวของเส้นทแยงมุมเส้นที่ 2 เป็นมิลลิเมตร
- L คือ ความยาวของเหล็กแผ่น เป็นมิลลิเมตร
- W คือ ความกว้างของเหล็กแผ่น เป็นมิลลิเมตร

รูปที่ 5 การวัดความไม่ตรงฉาก แบบเส้นทแยงมุม

(ข้อ 6.8)

7. ลักษณะทั่วไป

- 7.1 เหล็กแผ่นต้องปราศจากข้อบกพร่องที่เป็นผลเสียหายต่อการใช้งาน อย่างไรก็ตาม เหล็กแผ่นม้วนอาจจะมีข้อบกพร่องอยู่ได้บ้าง เนื่องจากการตรวจสอบโดยตลอดทั้งม้วนและการกำจัดส่วนที่มีข้อบกพร่องของเหล็กแผ่นม้วน โดยทั่วไปทำไม่ได้
- การทดสอบให้ทำโดยการตรวจพินิจ หรือวิธีอื่นที่ให้ผลเทียบเท่า
- 7.2 ข้อกำหนดที่เกี่ยวข้องกับข้อบกพร่องผิวที่เป็นผลเสียหายของเหล็กแผ่นม้วนและเหล็กแผ่นที่ตัดจากเหล็กแผ่นม้วน ให้ใช้กับผิวด้านนอกของเหล็กแผ่นม้วน และให้ใช้กับผิวด้านบนของเหล็กแผ่นที่ตัดจากเหล็กแผ่นม้วน
- 7.3 เหล็กแผ่นหนา/แผ่นบางที่มีข้อบกพร่องผิวซึ่งเป็นผลเสียหาย อาจกำจัดหรือซ่อมแซมข้อบกพร่องนั้นด้วยการเจียหรือการเชื่อมได้ โดยปฏิบัติให้เป็นไปตามเงื่อนไขต่อไปนี้
- (1) การปรับสภาพด้วยการเจีย
- (ก) ภายหลังจากการปรับสภาพ ความหนาของส่วนที่ปรับสภาพต้องเป็นไปตามเกณฑ์ความคลาดเคลื่อนของความหนา (ดูข้อ 6.3.1)
 - (ข) ส่วนที่ปรับสภาพต้องได้รับการตกแต่งให้เรียบร้อย และรอยต่อระหว่างส่วนที่ปรับสภาพกับผิวสภาพรีดเดิมต้องได้รับการตกแต่งให้ราบเรียบ
- (2) การซ่อมแซมด้วยการเชื่อม
- (ก) ก่อนการเชื่อม ต้องกำจัดข้อบกพร่องที่จะเป็นผลเสียหายของเหล็กแผ่นหนา/แผ่นบางออกให้หมด ด้วยวิธีการที่เหมาะสม เช่น การสกัด (chipping) หรือการเจีย (grinding) ความลึกของส่วนที่กำจัดออกต้องไม่เกิน 20% ของความหนาระบุ และในแต่ละด้าน พื้นที่รวมของส่วนที่ปรับสภาพต้องไม่เกิน 2% ของพื้นที่ผิวของด้านนั้น
 - (ข) การซ่อมแซมด้วยการเชื่อมต้องทำด้วยวิธีการที่เหมาะสมกับประเภทของผลิตภัณฑ์เหล็กกล้า
 - (ค) รอบตะเข็บรอยเชื่อมต้องปราศจากรอยแหงนขอบแนว (undercut) หรือ รอยเกย (overlaps) โลหะส่วนที่เชื่อมพอกต้องมีความหนาเพิ่มจากผิวรีดเดิม อย่างน้อย 1.5 mm และภายหลังต้องกำจัดโลหะส่วนนี้ออกและตกแต่งให้มีความสูงเสมอผิวรีดเดิม เช่น โดยการสกัด การเจีย
 - (ง) เหล็กแผ่นหนา/แผ่นบางที่ผ่านกรรมวิธีทางความร้อน ต้องนำไปผ่านกรรมวิธีทางความร้อนซ้ำ ภายหลังจากการซ่อมแซมด้วยการเชื่อม

8. เครื่องหมายและฉลาก

- 8.1 ที่ม้วนของเหล็กแผ่นม้วนทุกม้วน และที่เหล็กแผ่นหนา/แผ่นบางทุกมัด รวมทั้งเหล็กแผ่นหนา/แผ่นบางที่มีการส่งมอบเป็นแผ่น (ไม่รวมเป็นมัด) ทุกแผ่น อย่างน้อยต้องมีเลขอักษรหรือเครื่องหมายแจ้งรายละเอียดต่อไปนี้ให้เห็นได้ง่าย ชัดเจนไม่ลบเลือน และ/หรือหลุดลอกง่าย
- (1) ชนิด ลักษณะขอบ และชั้นคุณภาพ เช่น เหล็กกล้าแผ่นหนารีดร้อนขอบบริด SS400
 - (2) ลักษณะสภาพผิว ได้แก่ ผ่าน หรือ ไม่ผ่านการรีดปรับสภาพผิว
 - (3) ความหนา × ความกว้าง × ความยาว เป็น มิลลิเมตร × มิลลิเมตร × มิลลิเมตร (กรณีเหล็กแผ่นม้วน ไม่ต้องระบุความยาว)
 - (4) จำนวนแผ่นในมัด (กรณีเหล็กแผ่นหนา/แผ่นบางที่เป็นมัด) หรือมวลเป็นกิโลกรัม (กรณีเหล็กแผ่นม้วน)
 - (5) หมายเลขการหลอม หรือ รหัสรุ่นที่ทำ
 - (6) ชื่อผู้ทำหรือโรงงานที่ทำ หรือเครื่องหมายการค้าที่จดทะเบียน
 - (7) ประเทศที่ทำ

กรณีที่ใช้ภาษาต่างประเทศ ต้องมีความหมายตรงกับภาษาไทยที่กำหนดไว้ข้างต้น

9. การชักตัวอย่างและเกณฑ์ตัดสิน

การชักตัวอย่างและเกณฑ์ตัดสินให้เป็นไปตาม ภาคผนวก ก. และให้ใช้สำหรับการตรวจสอบเพื่อการอนุญาตและการติดตามผล

สำหรับระบบควบคุมคุณภาพ อาจกำหนดการชักตัวอย่างและเกณฑ์ที่แตกต่างจากที่กำหนดไว้ในภาคผนวก ก. ได้ แต่ต้องทำให้มั่นใจว่าผลิตภัณฑ์มีคุณภาพสอดคล้องกับข้อกำหนดในมาตรฐานฉบับนี้

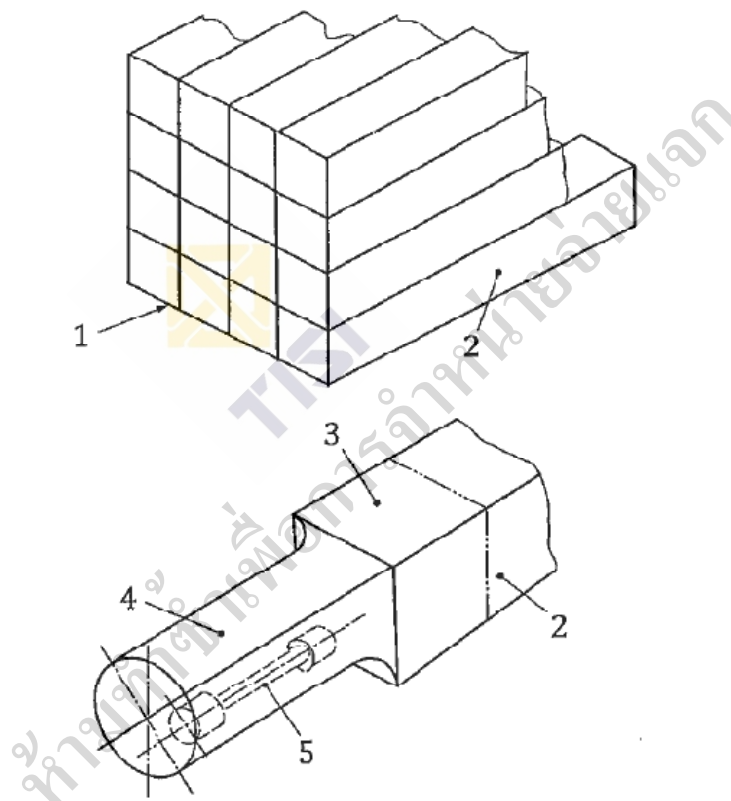
ภาคผนวก ก.

การชักตัวอย่างและเกณฑ์ตัดสิน

(ข้อ 9.)

ก.1 ทัวไป

ก.1.1 คำที่เกี่ยวข้องในการชักตัวอย่างและการเตรียมชิ้นทดสอบ อาจอธิบายได้ตามรูปที่ ก.1



คำอธิบาย

- 1 รุ้่นย่อย (test unit)
- 2 ผลิตภัณฑ์ตัวอย่าง (sample product)
- 3 ตัวอย่าง (sample)
- 4 ชิ้นตัวอย่าง (rough specimen)
- 5 ชิ้นทดสอบ (test piece)

รูปที่ ก.1 คำที่เกี่ยวข้องในการชักตัวอย่างและการเตรียมชิ้นทดสอบ

(ข้อ ก.1.1 ข้อ ก.1.3 และข้อ ก.2)

- ก.1.2 รุ้่น (lot) ในที่นี้ หมายถึง เหล็กแผ่น ชนิด ชั้นคุณภาพ และความหนาเดียวกัน ทำโดยกรรมวิธีเดียวกัน ที่ทำหรือส่งมอบหรือซื้อขายในระยะเวลาเดียวกัน
- ก.1.3 รุ้่นย่อย หมายถึง กลุ่มของเหล็กแผ่นที่จัดจากรุ้่นเดียวกัน เพื่อการทดสอบและการตัดสิน ขนาดของรุ้่นย่อยให้เป็นไปตามตารางที่ ก.1

ตารางที่ ก.1 ขนาดของรูน้อย

(ข้อ ก.1.3)

รายการทดสอบ	เหล็กแผ่นม้วน	เหล็กแผ่นหนา	เหล็กแผ่นบาง
1) ส่วนประกอบทางเคมี (ข้อ 4.)	50 t หรือ	50 t หรือ	200 แผ่น หรือ
2) สมบัติทางกล (ข้อ 5.)	เศษของ 50 t	เศษของ 50 t	เศษของ 200 แผ่น
3) รูปร่าง มิติ (ข้อ 6.) และลักษณะทั่วไป (ข้อ 7.)			
4) เครื่องหมายและฉลาก (ข้อ 8.)			

ก.2 การชักตัวอย่างและเกณฑ์ตัดสินของแต่ละรูน้อย

ก.2.1 ให้ชักผลิตภัณฑ์ตัวอย่าง โดยวิธีสุ่มจากรูน้อยเดียวกันจำนวน 1 ม้วนหรือแผ่น สำหรับการทดสอบ ส่วนประกอบทางเคมี สมบัติทางกล รูปร่าง มิติ ลักษณะทั่วไป เครื่องหมายและฉลาก ผลการทดสอบ ผลิตภัณฑ์ตัวอย่างต้องเป็นไปตามข้อ 4. ข้อ 5. ข้อ 6. ข้อ 7. และข้อ 8. ทุกรายการ จึงจะถือว่าเหล็กแผ่น รูน้อยนั้นเป็นไปตามเกณฑ์ที่กำหนด

ก.2.2 หากการทดสอบตาม ข้อ ก.2.1 มีผลการทดสอบผลิตภัณฑ์ตัวอย่างรายการใดรายการหนึ่งหรือหลาย รายการไม่เป็นไปตามเกณฑ์ที่กำหนด ยอมให้ทดสอบซ้ำได้อีกครั้ง ตามเกณฑ์ต่อไปนี้

ก.2.2.1 กรณีที่รูน้อยประกอบด้วยผลิตภัณฑ์ 1 ม้วนหรือแผ่น

ให้ทดสอบซ้ำในรายการที่ไม่ผ่านจำนวน 2 ครั้ง ผลการทดสอบทั้ง 2 ครั้งต้องเป็นไปตามเกณฑ์ที่กำหนด จึงจะถือว่าเหล็กแผ่นรูน้อยนั้นเป็นไปตามเกณฑ์ในรายการนั้น

ก.2.2.2 กรณีที่รูน้อยประกอบด้วยผลิตภัณฑ์มากกว่า 1 ม้วนหรือแผ่น ให้ดำเนินการอย่างใดอย่างหนึ่ง ดังนี้

(1) คงผลิตภัณฑ์ตัวอย่างเดิมไว้ในรูน้อย

ให้ชักผลิตภัณฑ์ตัวอย่างเพิ่ม โดยวิธีสุ่มจากรูน้อยเดียวกัน จำนวน 1 ม้วนหรือแผ่น และให้ใช้ ผลิตภัณฑ์ตัวอย่างที่สุ่มมาใหม่ร่วมกับผลิตภัณฑ์ตัวอย่างเดิมสำหรับการทดสอบรายการที่ไม่ผ่าน ผลการทดสอบผลิตภัณฑ์ตัวอย่างทั้ง 2 ม้วนหรือแผ่นต้องเป็นไปตามเกณฑ์ที่กำหนด จึงจะถือว่าเหล็กแผ่นรูน้อยนั้นเป็นไปตามเกณฑ์ในรายการนั้น

(2) นำผลิตภัณฑ์ตัวอย่างที่ไม่เป็นไปตามเกณฑ์ออกจากรูน้อย

ให้ชักผลิตภัณฑ์ตัวอย่างใหม่ โดยวิธีสุ่มจากรูน้อยเดียวกัน จำนวน 2 ม้วนหรือแผ่น สำหรับการ ทดสอบส่วนประกอบทางเคมี สมบัติทางกล รูปร่าง มิติ ลักษณะทั่วไป เครื่องหมายและฉลาก ผลการทดสอบผลิตภัณฑ์ตัวอย่างทั้ง 2 ม้วนหรือแผ่นต้องเป็นไปตามข้อ 4. ข้อ 5. ข้อ 6. ข้อ 7. และข้อ 8. ทุกรายการ จึงจะถือว่าเหล็กแผ่นรูน้อยนั้นเป็นไปตามเกณฑ์ที่กำหนด

ก.3 เกณฑ์ตัดสินของผลิตภัณฑ์

เหล็กแผ่นทุกรูน้อยต้องเป็นไปตามเกณฑ์ที่กำหนดตามข้อ ก.2.1 หรือ ข้อ ก.2.1 ประกอบกับ ข้อ ก.2.2.1 หรือ ข้อ ก.2.1 ประกอบกับ ข้อ ก.2.2.2 (1) หรือ ข้อ ก.2.2.2 (2) แล้วแต่กรณี จึงจะถือว่าเหล็กแผ่นรูน้อย นั้นเป็นไปตามมาตรฐานผลิตภัณฑ์อุตสาหกรรมนี้