

มาตรฐานผลิตภัณฑ์อุตสาหกรรม

THAI INDUSTRIAL STANDARD

มอก. 965-2560

กระจกเทมเปอร์

TEMPERED GLASS



ห้ามทำซ้ำเพื่อการจำหน่ายแจก

สำนักงานมาตรฐานผลิตภัณฑ์อุตสาหกรรม

กระทรวงอุตสาหกรรม

ICS 81.040.20

ISBN 978-616-346-398-2

มาตรฐานผลิตภัณฑ์อุตสาหกรรม กระจกเทมเปอร์

มอก. 965-2560



สำนักงานมาตรฐานผลิตภัณฑ์อุตสาหกรรม
กระทรวงอุตสาหกรรม ถนนพระรามที่ 6 กรุงเทพฯ 10400
โทรศัพท์ 0 2202 3300

ประกาศในราชกิจจานุเบกษา ฉบับประกาศและงานทั่วไป เล่ม 134 ตอนพิเศษ 295 ง
วันที่ 29 พฤศจิกายน พุทธศักราช 2560

**คณะผู้จัดทำร่างมาตรฐาน
มาตรฐานกระจก**

ประธาน

ผู้ช่วยศาสตราจารย์ พัฒนะ รักความสุข

คณะพลังงานสิ่งแวดล้อมและวัสดุ
มหาวิทยาลัยเทคโนโลยีพระจอมเกล้าธนบุรี

กรรมการ

ผู้ช่วยศาสตราจารย์ อรรถจน์ เศรษฐบุตร

รองศาสตราจารย์ สุทัศน์ ลีลาทวีวัฒน์

นายदनัย หงสุรพันธ์

นายสุทธิ คลอวุฒิววัฒน์

นายทรงพล บำเพ็ญสันติ

นางสาวโสธิดา งามวิวัฒน์สว่าง

นางกมลวรรณ ดาวประกายมงคล

นายนิธิพล เอกบุญญฤทธิ์

ผู้ช่วยศาสตราจารย์ ศิริธันว์ เจียมศิริเลิศ

นายกิตติ อยู่สินธุ์

สมาคมสถาปนิกสยาม ในพระบรมราชูปถัมภ์

สมาคมวิศวกรรมสถานแห่งประเทศไทย ในพระบรมราชูปถัมภ์

สำนักงานคณะกรรมการคุ้มครองผู้บริโภค

บริษัท การ์เดียนอินดัสทรีส์ คอร์ป จำกัด

บริษัท กระจกไทยอาชาฮี จำกัด (มหาชน)

บริษัท ไทย-เยอรมัน สเปเชียลตี้ ก्लाส จำกัด

บริษัท พีเอ็มเค ไดมอนด์ก्लाส จำกัด

สถาบันยานยนต์

ภาควิชาวัสดุศาสตร์ คณะวิทยาศาสตร์ จุฬาลงกรณ์มหาวิทยาลัย

สำนักงานมาตรฐานผลิตภัณฑ์อุตสาหกรรม

กรรมการและเลขานุการ

ผู้ช่วยศาสตราจารย์ กุสกานา กุบาฮา

คณะพลังงานสิ่งแวดล้อมและวัสดุ

มหาวิทยาลัยเทคโนโลยีพระจอมเกล้าธนบุรี

กรรมการและผู้ช่วยเลขานุการ

นายชิตวรนนต์ อิศระตระกูล

คณะพลังงานสิ่งแวดล้อมและวัสดุ

มหาวิทยาลัยเทคโนโลยีพระจอมเกล้าธนบุรี

มาตรฐานผลิตภัณฑ์อุตสาหกรรมกระจกเทมเปอร์ ได้ประกาศใช้ครั้งแรกเป็นมาตรฐานผลิตภัณฑ์อุตสาหกรรมกระจกสำหรับอาคาร : กระจกนิรภัยเทมเปอร์ มอก. 965-2533 ในราชกิจจานุเบกษา ฉบับพิเศษ เล่ม 107 ตอนที่ 140 วันที่ 7 สิงหาคม พุทธศักราช 2533 และแก้ไขครั้งที่ 1 ตามมาตรฐานเลขที่ มอก. 965-2537 ในราชกิจจานุเบกษา ฉบับประกาศทั่วไป เล่ม 111 ตอนที่ 43 ง วันที่ 31 พฤษภาคม พุทธศักราช 2537

ต่อมาได้พิจารณาเห็นควรปรับปรุงให้มีความทันสมัย และเหมาะสมกับพัฒนาการของเทคโนโลยี จึงได้แก้ไขปรับปรุงโดยยกเลิกมาตรฐานเดิม และกำหนดมาตรฐานนี้ขึ้นใหม่

มาตรฐานผลิตภัณฑ์อุตสาหกรรมนี้ จัดทำขึ้นตามความร่วมมือด้านการกำหนดมาตรฐานระหว่างสำนักงานมาตรฐานผลิตภัณฑ์อุตสาหกรรมกับคณะพลังงานสิ่งแวดล้อมและวัสดุ มหาวิทยาลัยเทคโนโลยีพระจอมเกล้าธนบุรี

มาตรฐานผลิตภัณฑ์อุตสาหกรรมในอนุกรมมาตรฐานกระจก ประกอบด้วย

มาตรฐานผลิตภัณฑ์อุตสาหกรรมที่มีพระราชกฤษฎีกากำหนดให้ต้องเป็นไปตามมาตรฐาน ที่ประกาศใช้แล้ว และอยู่ในระหว่างการดำเนินการยกเลิกและกำหนดใหม่ เพื่อตราเป็นพระราชกฤษฎีกากำหนดให้ต้องเป็นไปตามมาตรฐาน จำนวน 2 ฉบับ ได้แก่

มอก. 880-2547 กระจกโฟลตใส (clear float glass)

มอก. 1344-2541 กระจกโฟลตสีตัดแสง (tinted float glass)

มาตรฐานผลิตภัณฑ์อุตสาหกรรมที่อยู่ระหว่างดำเนินการยกเลิกและกำหนดใหม่ เพื่อตราเป็นพระราชกฤษฎีกากำหนดให้ต้องเป็นไปตามมาตรฐาน จำนวน 2 ฉบับ ได้แก่

มอก. 965-2560 กระจกเทมเปอร์ (tempered glass)

มอก. 1222-2560 กระจกนิรภัยหลายชั้น (laminated safety glass)

มาตรฐานผลิตภัณฑ์อุตสาหกรรมที่มีประกาศกำหนดมาตรฐาน ได้แก่

มอก. 54-2558 กระจกแผ่น (sheet glass)

มอก. 1231-2558 กระจกฉนวน (sealed insulating glass)

มอก. 1345-2558 กระจกแผ่นสีตัดแสง (tinted sheet glass)

มอก. 1732-2558 กระจกเงา (mirror glass)

มอก. 2203-2558 กระจกลวดลาย (pattened glass)

มอก. 2672-2558 กระจกสะท้อนแสง (reflective glass)

มอก. 2736-2559 กระจกเปล่งรังสีความร้อนต่ำ (low thermal emissivity glass)

มอก. 2737-2559 กระจกอบแข็งด้วยความร้อน (heat-strengthened glass)

มาตรฐานผลิตภัณฑ์อุตสาหกรรมนี้ กำหนดขึ้นโดยใช้เอกสารต่อไปนี้เป็นแนวทาง

JIS R 3206-2003 Tempered glass

คณะกรรมการมาตรฐานผลิตภัณฑ์อุตสาหกรรมได้พิจารณามาตรฐานนี้แล้ว เห็นสมควรเสนอรัฐมนตรีประกาศตามมาตรา 15 แห่งพระราชบัญญัติมาตรฐานผลิตภัณฑ์อุตสาหกรรม พ.ศ. 2511 ซึ่งแก้ไขเพิ่มเติมโดยพระราชบัญญัติมาตรฐานผลิตภัณฑ์อุตสาหกรรม (ฉบับที่ 7) พ.ศ. 2558



ประกาศกระทรวงอุตสาหกรรม

ฉบับที่ 5005 (พ.ศ. 2560)

ออกตามความในพระราชบัญญัติมาตรฐานผลิตภัณฑ์อุตสาหกรรม

พ.ศ. 2511

เรื่อง ยกเลิกมาตรฐานผลิตภัณฑ์อุตสาหกรรม

กระจกสำหรับอาคาร : กระจกนิรภัยเทมเปอร์

และกำหนดมาตรฐานผลิตภัณฑ์อุตสาหกรรม

กระจกเทมเปอร์

โดยที่เป็นการสมควรปรับปรุงมาตรฐานผลิตภัณฑ์อุตสาหกรรม กระจกสำหรับอาคาร : กระจกนิรภัยเทมเปอร์ มาตรฐานเลขที่ มอก. 965-2537

อาศัยอำนาจตามความในมาตรา 15 แห่งพระราชบัญญัติมาตรฐานผลิตภัณฑ์อุตสาหกรรม พ.ศ. 2511 ซึ่งแก้ไขเพิ่มเติมโดยพระราชบัญญัติมาตรฐานผลิตภัณฑ์อุตสาหกรรม (ฉบับที่ 7) พ.ศ. 2558 รัฐมนตรีว่าการกระทรวงอุตสาหกรรมออกประกาศยกเลิกประกาศกระทรวงอุตสาหกรรม ฉบับที่ 1646 (พ.ศ. 2533) ออกตามความในพระราชบัญญัติมาตรฐานผลิตภัณฑ์อุตสาหกรรม พ.ศ. 2511 เรื่อง กำหนดมาตรฐานผลิตภัณฑ์อุตสาหกรรม กระจกสำหรับอาคาร : กระจกนิรภัยเทมเปอร์ ลงวันที่ 16 กรกฎาคม พ.ศ. 2533 ซึ่งแก้ไขเพิ่มเติมโดยประกาศกระทรวงอุตสาหกรรม ฉบับที่ 1961 (พ.ศ.2537) เรื่อง แก้ไขมาตรฐานผลิตภัณฑ์อุตสาหกรรม กระจกสำหรับอาคาร : กระจกนิรภัยเทมเปอร์ (แก้ไขครั้งที่ 1) ลงวันที่ 29 เมษายน 2537 และออกประกาศกำหนดมาตรฐานผลิตภัณฑ์อุตสาหกรรม กระจกเทมเปอร์ มาตรฐานเลขที่ มอก. 965-2560 ขึ้นใหม่ ดังมีรายละเอียดต่อท้ายประกาศนี้

ทั้งนี้ ให้มีผลตั้งแต่พระราชกฤษฎีกาว่าด้วยการกำหนดให้ผลิตภัณฑ์อุตสาหกรรม กระจกเทมเปอร์ ต้องเป็นไปตามมาตรฐานเลขที่ มอก. 965-2560 ใช้บังคับ เป็นต้นไป

ประกาศ ณ วันที่ 5 ตุลาคม พ.ศ. 2560

อุตตม สาวนายน

รัฐมนตรีว่าการกระทรวงอุตสาหกรรม

มาตรฐานผลิตภัณฑ์อุตสาหกรรม

กระจกเทมเปอร์

1. ขอบข่าย

- 1.1 มาตรฐานผลิตภัณฑ์อุตสาหกรรมนี้ ครอบคลุมเฉพาะกระจกเทมเปอร์

2. บทนิยาม

ความหมายของคำที่ใช้ในมาตรฐานผลิตภัณฑ์อุตสาหกรรมนี้ ให้เป็นไปตาม มอก.880 และดังต่อไปนี้

- 2.1 กระจกเทมเปอร์ (tempered glass) หมายถึง ผลิตภัณฑ์กระจกชั้นเดียวที่นำมาปรับปรุงสมบัติด้วยกรรมวิธีอบด้วยความร้อน จนเกิดความเค้นอัด (compressive stress) ที่ผิวและแรงดึงที่หน้าตัดของแผ่นกระจกในปริมาณที่สมดุลกัน เมื่อมีปริมาณแรงมากพอมากระทำที่จุดใด ๆ ของกระจก กระจกทั้งแผ่นจะแตกเป็นเม็ดหรือเป็นชิ้น มีขนาดแตกต่างกัน ขึ้นอยู่กับกระบวนการผลิตกระจกเทมเปอร์

3. ประเภท ชนิด และสัญลักษณ์

- 3.1 กระจกเทมเปอร์ แบ่งตามลักษณะแผ่นเป็น 2 ประเภท คือ
- 3.1.1 ประเภทแผ่นเรียบ (flat tempered glass) แบ่งตามลักษณะการแตกของแผ่นกระจกเทมเปอร์เป็น 2 ชนิด คือ
- 3.1.1.1 ชนิด I มีลักษณะการแตกตามข้อ 5.3.1.1 ใช้สัญลักษณ์ T I
- 3.1.1.2 ชนิด II มีลักษณะการแตกตามข้อ 5.3.1.2 ใช้สัญลักษณ์ T II
- 3.1.2 ประเภทแผ่นโค้ง (curved tempered glass) มีชนิดเดียว คือ ชนิด I มีลักษณะการแตกตามข้อ 5.3.2 ใช้สัญลักษณ์ cT I

หมายเหตุ 1. T หมายถึง กระจกเทมเปอร์

2. c หมายถึง ประเภทแผ่นโค้ง

4. ขนาดและเกณฑ์ความคลาดเคลื่อน

- 4.1 ขนาด
- 4.1.1 กระจกเทมเปอร์ ประเภทแผ่นเรียบ
- 4.1.1.1 ความหนา ให้เป็นไปตามที่ระบุไว้ที่ฉลาก และเกณฑ์ความคลาดเคลื่อน ให้เป็นไปตามตารางที่ 1 การทดสอบ ให้ปฏิบัติตามข้อ 9.1.1
- 4.1.1.2 ความกว้างและความยาว ให้เป็นไปตามที่ระบุไว้ที่ฉลาก และเกณฑ์ความคลาดเคลื่อน ให้เป็นไปตามตารางที่ 1 การทดสอบ ให้ปฏิบัติตามข้อ 9.1.2
- 4.1.2 กระจกเทมเปอร์ ประเภทแผ่นโค้ง กำหนดเฉพาะความหนา ไม่กำหนดความกว้าง ความยาว และเกณฑ์ความคลาดเคลื่อน
- 4.1.2.1 ความหนา ให้เป็นไปตามที่ระบุไว้ที่ฉลาก และเกณฑ์ความคลาดเคลื่อน ให้เป็นไปตามตารางที่ 1 การทดสอบ ให้ปฏิบัติตามข้อ 9.1.1

ตารางที่ 1 ขนาดและเกณฑ์ความคลาดเคลื่อนของกระจกเทมเปอร์
(ข้อ 4.1.1.1 ข้อ 4.1.1.2 และข้อ 4.1.2.1)

หน่วยเป็นมิลลิเมตร

ความหนา	เกณฑ์ความคลาดเคลื่อนของความหนา	เกณฑ์ความคลาดเคลื่อนของความกว้างและความยาว		
		ความกว้างหรือความยาว $\leq 1\ 000$	ความกว้างหรือความยาว $> 1\ 000$ ถึง $2\ 000$	ความกว้างหรือความยาว $> 2\ 000$ ถึง $3\ 000$
2	± 0.2			
3	± 0.3	+ 1.0	± 3.0	± 4.0
4		- 2.0		
5				
6				
8	± 0.6	+2.0		
10		-3.0		
12	± 0.8			
15		± 4.0	± 4.0	
19				
22	± 1.2	± 5.0	± 5.0	± 6.0
25				

หมายเหตุ: เกณฑ์ความคลาดเคลื่อนของความกว้างและความยาวที่เกินกว่า 3 000 มิลลิเมตร ให้เป็นไปตามข้อตกลงระหว่างผู้ซื้อกับผู้ขาย

5. คุณลักษณะที่ต้องการ

5.1 ลักษณะทั่วไป

กระจกเทมเปอร์ ประเภทแผ่นเรียบและประเภทแผ่นโค้ง ต้องมีผิวเรียบ ต้องไม่มีตำหนิเกินเกณฑ์ที่ยอมรับได้ในตารางที่ 2

การทดสอบ ให้ปฏิบัติตามวิธีทดสอบที่ระบุในตารางที่ 2

ตารางที่ 2 ลักษณะทั่วไปของกระจกเทมเปอร์ ประเภทแผ่นเรียบและประเภทแผ่นโค้ง
(ข้อ 5.1)

รายการ	ชนิดของตำหนิ	เกณฑ์ที่ยอมรับได้		วิธีทดสอบตาม
1	ฟองอากาศ	ขนาดเส้นผ่านศูนย์กลางของฟองอากาศ (mm)	จำนวนฟองอากาศที่ยอมให้มีได้ (ฟอง)	
		0.5 ถึง < 1.5	$\leq 5.5 \times S^{1)}$	
		1.5 ถึง < 3.0	$\leq 1.1 \times S^{1)}$	
		3.0 ถึง < 5.0	$\leq 0.44 \times S^{1)}$	
		5.0 ถึง < 10.0	$\leq 0.22 \times S^{1)}$	
	≥ 10.0	ต้องไม่มี		
2	สิ่งแปลกปลอม	ขนาดเส้นผ่านศูนย์กลางของสิ่งแปลกปลอม (mm)	จำนวนสิ่งแปลกปลอมที่ยอมให้มีได้ (หน่วย)	ข้อ 9.2
		0.5 ถึง < 1.0	$\leq 2.2 \times S^{1)}$	
		1.0 ถึง < 2.0	$\leq 0.44 \times S^{1)}$	
		2.0 ถึง < 3.0	$\leq 0.22 \times S^{1)}$	
		≥ 3.0	ต้องไม่มี	
3	ตำหนิที่เป็นจุดรวมเป็นกลุ่ม	ฟองอากาศที่มีขนาดเส้นผ่านศูนย์กลาง ≥ 1.5 mm หรือสิ่งแปลกปลอมที่มีขนาดเส้นผ่านศูนย์กลาง ≥ 1.0 mm	-ระยะห่างระหว่างฟองอากาศกับฟองอากาศที่อยู่ใกล้กัน ≥ 150 mm -ระยะห่างระหว่างสิ่งแปลกปลอมกับสิ่งแปลกปลอมที่อยู่ใกล้กัน ≥ 150 mm -ระยะห่างระหว่างฟองอากาศกับสิ่งแปลกปลอมที่อยู่ใกล้กัน ≥ 150 mm	
4	ตำหนิเป็นเส้นหรือเป็นปื้นต่อเนื่องกัน	ต้องไม่มี		

ตารางที่ 2 ลักษณะทั่วไปของกระจกเทมเปอร์ ประเภทแผ่นเรียบและประเภทแผ่นโค้ง (ต่อ)
(ข้อ 5.1)

รายการ	ชนิดของตำหนิ	เกณฑ์ที่ยอมรับได้			วิธีทดสอบตาม
5	ตำหนิที่เป็นแนวยาว ในเนื้อกระจก	พื้นที่ของกระจก แผ่น (m ²)	ความยาวของตำหนิ ที่เป็นเส้นไม่ต่อเนื่อง ที่ยอมรับให้มีได้ (mm)	ความยาวรวมของ ตำหนิที่เป็นเส้นไม่ ต่อเนื่องที่ยอมรับให้มีได้ (mm)	ข้อ 9.2
		< 1	60	≤ 240	
		1 ถึง < 4	60 × S ¹⁾	≤ 240 × S ¹⁾	
		≥ 4	≤ 240	≤ 240 × S ¹⁾	
6	ราน	ต้องไม่มี			
7	สีผิดปกติ	ต้องไม่มีสีผิดปกติ			
8	ขูดขีด	ต้องไม่มี			ข้อ 9.2
9	ตำหนิที่ขอบ ให้รวมทั้ง ตำหนิที่รอยเจาะ และ ตำหนิที่รอยบาก	ความกว้างหรือความยาวของตำหนิที่ขอบต้องน้อยกว่าความหนา ของกระจก			ข้อ 9.3
10	ความโค้งเดี่ยว (เฉพาะกระจกเทม เปอร์ประเภทแผ่น เรียบ)	ความหนากระจก (mm)	ความโค้งสูงสุดที่ยอมรับให้มีได้ (%)		ข้อ 9.4
		< 6	≤ 0.5		
		≥ 6	≤ 0.3		
11	ความโค้งแบบคลื่น (เฉพาะกระจกเทม เปอร์ประเภทแผ่น เรียบ)	ความหนากระจก (mm)	ความโค้งสูงสุดที่ยอมรับให้มีได้ (%)		ข้อ 9.4
		< 6	≤ 0.5		
		≥ 6	≤ 0.3		

หมายเหตุ 1) S หมายถึง พื้นที่ของแผ่นกระจกตัวอย่างที่ทดสอบ (หน่วยเป็นตารางเมตร) เมื่อคำนวณตามตาราง
ที่ 2 ให้ปัดเศษทศนิยมเหลือ 2 ตำแหน่ง ส่วนเกณฑ์ที่ยอมรับได้ในตารางที่ 2 สำหรับจำนวน
พองอากาศ จำนวนสิ่งแปลกปลอม และความยาวรวมสูงสุดที่ยอมรับให้มีได้ของตำหนิที่เป็นเส้น
ต่อเนื่องต้องเป็นตัวเลขจำนวนเต็มที่ได้จากการคำนวณที่นำค่า S คูณกับค่าสัมประสิทธิ์ของกระจก
แต่ละขนาด แล้วปัดเศษขึ้นให้เป็นตัวเลขจำนวนเต็ม

5.2 ความทนแรงกระแทก (resistance to shock)
เมื่อทดสอบตามข้อ 9.5 แล้ว ขึ้นทดสอบต้องไม่แตก

5.3 การแตก

5.3.1 กระจกเทมเปอร์ ประเภทแผ่นเรียบ

5.3.1.1 ชนิด I สัญลักษณ์ T I

5.3.1.1.1 ความหนา ≤ 4 mm

เมื่อทดสอบตามข้อ 9.6 แล้ว จำนวนชิ้นกระจกแตกรวมกันต้องไม่น้อยกว่า 30 ชิ้น

5.3.1.1.2 ความหนา > 4 mm

เมื่อทดสอบตามข้อ 9.6 แล้ว จำนวนชิ้นกระจกแตกรวมกันต้องไม่น้อยกว่า 40 ชิ้น

5.3.1.2 ชนิด II สัญลักษณ์ T II

5.3.1.2.1 เมื่อทดสอบตามข้อ 9.6 ต้องเป็นไปตามเกณฑ์ที่กำหนดข้อ 5.3.1.1

5.3.1.2.2 เมื่อทดสอบตามข้อ 9.7 แล้ว ชิ้นกระจกแตกที่ใหญ่ที่สุดรวมกัน 10 ชิ้น ต้องมีมวลไม่เกินมวลของแผ่นกระจกตัวอย่างที่มีพื้นที่ $6\ 500\ \text{mm}^2$

5.3.2 กระจกเทมเปอร์ ประเภทแผ่นโค้ง

5.3.2.1 ชนิด I สัญลักษณ์ cT I

5.3.2.1.1 ความหนา ≤ 4 mm

เมื่อทดสอบตามข้อ 9.6 แล้ว จำนวนชิ้นกระจกแตกรวมกันต้องไม่น้อยกว่า 30 ชิ้น

5.3.2.1.2 ความหนา > 4 mm

เมื่อทดสอบตามข้อ 9.6 แล้ว จำนวนชิ้นกระจกแตกรวมกันต้องไม่น้อยกว่า 40 ชิ้น

6. การบรรจุ

6.1 กระจกเทมเปอร์ต้องบรรจุในภาชนะบรรจุที่ป้องกันความเสียหายจากการขนส่งและการเก็บรักษา

7. เครื่องหมายและฉลาก

7.1 ที่กระจกเทมเปอร์ทุกแผ่น อย่างน้อยต้องมี เลข อักษร หรือเครื่องหมายแจ้งรายละเอียดต่อไปนี้ให้เห็นได้ง่าย และชัดเจน

(1) สัญลักษณ์และความหนา

(2) ชื่อผู้ทำหรือโรงงานที่ทำ หรือเครื่องหมายการค้าที่จดทะเบียน

7.2 ที่ภาชนะบรรจุกระจกเทมเปอร์ทุกหน่วยอย่างน้อยต้องมี เลข อักษร หรือเครื่องหมายแจ้งรายละเอียดต่อไปนี้ให้เห็นได้ง่าย และชัดเจน

(1) คำว่า “กระจกเทมเปอร์”

(2) ประเภท ชนิด สัญลักษณ์และความหนา เป็นมิลลิเมตร

(3) ขนาด (ความกว้าง X ความยาว) เป็นมิลลิเมตร

(4) จำนวน เป็นแผ่น

(5) มวลสุทธิของกระจกในภาชนะบรรจุ เป็นกิโลกรัม

(6) เดือน ปีที่ทำ หรือรหัสรุ่นที่ทำ

(7) ชื่อผู้ทำหรือโรงงานที่ทำ หรือเครื่องหมายการค้าที่จดทะเบียน

(8) ประเทศที่ทำ

ในกรณีที่ใช้ภาษาต่างประเทศด้วย ต้องมีความหมายตรงกับภาษาไทยที่กำหนดไว้ข้างต้น

8. การชักตัวอย่างและเกณฑ์ตัดสิน

8.1 การชักตัวอย่างและเกณฑ์ตัดสินให้เป็นไปตามภาคผนวก ก.

9. การทดสอบ

9.1 ขนาด

9.1.1 ความหนา

9.1.1.1 เครื่องมือ

ไมโครมิเตอร์ที่มีความละเอียด 0.01 mm

9.1.1.2 วิธีทดสอบ

วัดความหนาของกระจกตัวอย่างที่จุดตัดระหว่างเส้นทแยงมุมกับเส้นขนานกับขอบ และห่างจากขอบประมาณ 15 mm รวม 4 ตำแหน่ง

สำหรับกระจกเทมเปอร์ที่มีลวดลาย ให้วัดความหนา ณ จุดตัดที่เป็นลายูนูนที่สุด

9.1.1.3 รายงานค่าเฉลี่ยความหนาของกระจกตัวอย่างแต่ละแผ่น เป็นมิลลิเมตร (mm)

9.1.2 ความกว้างและความยาว

9.1.2.1 เครื่องมือ

ตลับเมตรที่มีความละเอียด 1 mm

9.1.2.2 วิธีทดสอบ

วัดความกว้างและความยาวทุกด้านตามแนวที่ขนาน และห่างจากขอบกระจกตัวอย่างประมาณ 50 mm

9.1.2.3 รายงานค่าเฉลี่ยความกว้างและความยาวของกระจกตัวอย่างแต่ละแผ่น เป็นมิลลิเมตร (mm)

9.2 ฟองอากาศ สิ่งแปลกปลอม ดำหนิเป็นจุดรวมเป็นกลุ่ม ดำหนิเป็นเส้นหรือเป็นปื้นต่อเนื่องกัน ดำหนิเป็นแนวยาวในเนื้อกระจก ราน สีมืดปกติ และรอยขีดข่วน

9.2.1 เครื่องมือ

9.2.1.1 บรรทัดเหล็กสันตรงที่มีความละเอียด 0.5 mm

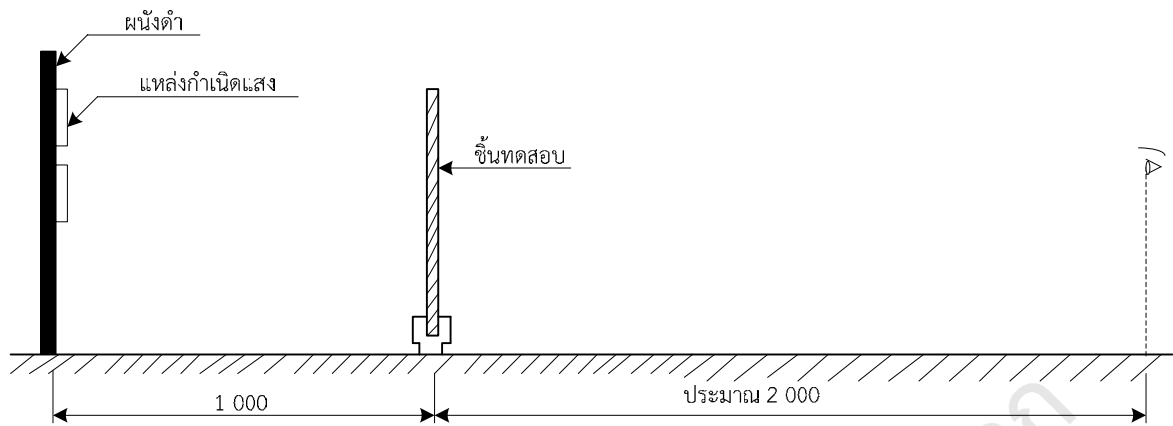
ผนังดำที่มีแหล่งกำเนิดแสงคูไลท์ (cool white) ที่มีความสว่างอย่างสม่ำเสมอในช่วง 600 lx ถึง 1 000 lx บนระนาบของกระจกตัวอย่างที่ทดสอบ

9.2.2 วิธีทดสอบ

นำกระจกตัวอย่างวางห่างจากผนังดำ 1 000 mm ให้กระจกตัวอย่างกับผู้ทดสอบห่างกันประมาณ 2 000 mm (ดูรูปที่ 1 ประกอบ) และตรวจพินิจ

ในกรณีเป็นกระจกที่แสงช่วงมองเห็นได้ผ่านได้น้อยมาก ให้ทดสอบโดยตั้งกระจกตัวอย่างที่ตำแหน่งที่มีแสงสว่างอย่างสม่ำเสมอในช่วง 600 lx ถึง 1 000 lx บนระนาบของกระจกตัวอย่างที่ทดสอบ แล้วตรวจพินิจในแนวตั้งฉากห่างจากตัวอย่าง 500 mm

9.2.3 รายงานลักษณะทั่วไปของกระจกตัวอย่าง ตามรูปแบบของตารางที่ 2 รายการที่ 1 ถึงรายการที่ 8



รูปที่ 1 การทดสอบรายการฟองอากาศ สิ่งแปลกปลอม ดำหนดเป็นจุดรวมเป็นกลุ่ม ดำหนดเป็นเส้นหรือเป็นปื้น
ต่อเนื่องกัน ดำหนดเป็นแนวยาวในเนื้อกระจก ฐาน สีผิดปกติ และขูดขีด
(ข้อ 9.2.2)

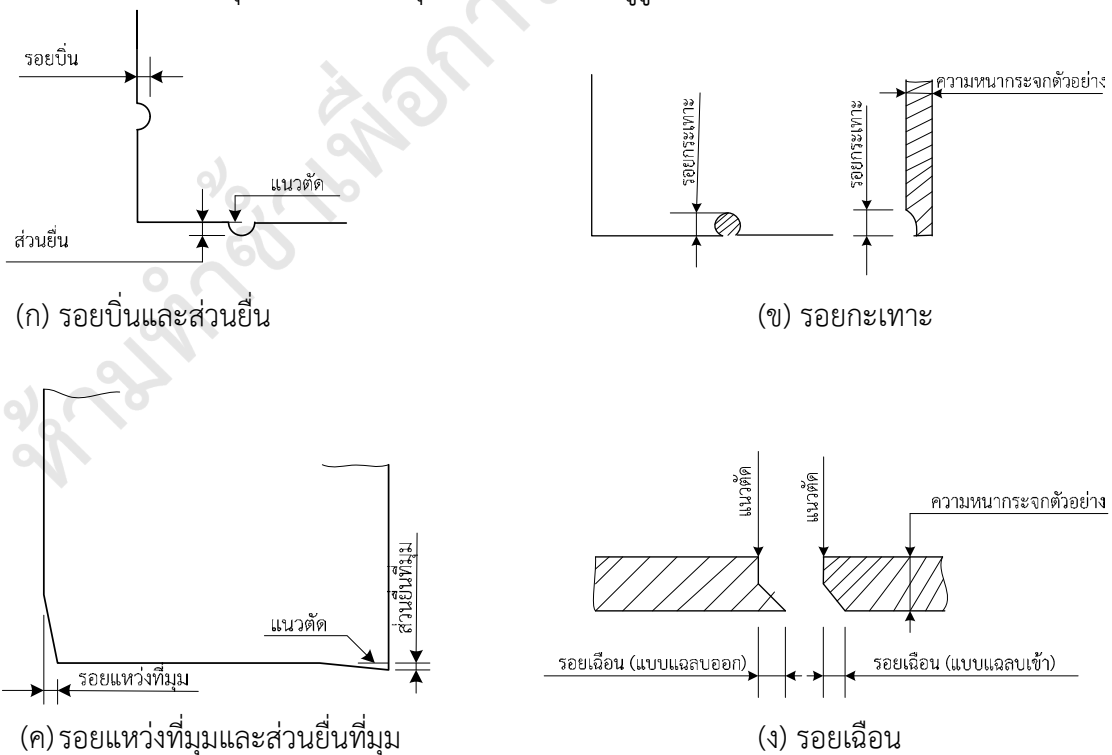
9.3 ดำหนดที่ขอบ

9.3.1 เครื่องมือ

9.3.1.1 บรรทัดเหล็กสันตรงที่มีความละเอียด 0.5 mm หรือ สเกลลูป (scale loupe) ที่มีความละเอียด 0.5 mm

9.3.2 วิธีทดสอบ

ใช้บรรทัดเหล็กสันตรง หรือ สเกลลูป (scale loupe) วัดขนาดดำหนดที่ขอบ ได้แก่ รอยบิ่นและส่วนยื่น รอย
กะเทาะ รอยแห้วที่มุมและส่วนยื่นที่มุม และรอยฉีก (ดูรูปที่ 2 ประกอบ)



รูปที่ 2 ดำหนดที่ขอบ
(ข้อ 9.3.2)

9.3.3 รายงานตำหนิที่ขอบ ตามรูปแบบของตารางที่ 2 รายการที่ 9

9.4 ความโค้ง

9.4.1 การวัดความโค้งเดียว

9.4.1.1 เครื่องมือ

- (1) บรรทัดเหล็กเส้นตรง
- (2) เกจแผ่นสอด (feeler gauge) หรือเกจปลายสอบ (taper gauge)

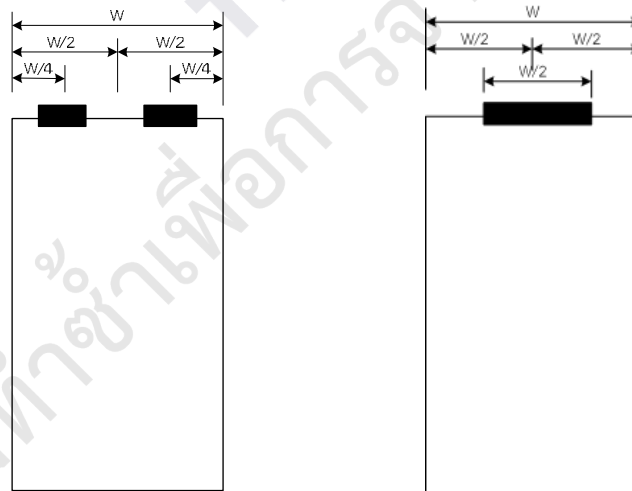
9.4.1.2 วิธีทดสอบ

- (1) แขนงกระจกตัวอย่างในแนวตั้งได้ทั้งสองแบบ ตามรูปที่ 3 ให้อยู่ในลักษณะอิสระ
- (2) ใช้บรรทัดเหล็กเส้นตรงทาบบนกระจกตัวอย่าง และใช้เกจแผ่นสอดหรือเกจปลายสอบ วัดช่องว่างระหว่างกระจกตัวอย่างกับบรรทัดเหล็กเส้นตรงในตำแหน่งที่กว้างที่สุด เป็นความสูงของส่วนโค้ง (a) ส่วนความยาวของคอร์ด (c) เท่ากับความยาวระหว่างจุดสัมผัสของบรรทัดเหล็กเส้นตรงกับกระจกตัวอย่าง ดังรูปที่ 4 แล้วคำนวณความโค้งเดียว จากสูตร

$$\text{ความโค้งเดียว ร้อยละ} = \frac{a}{c} \times 100$$

เมื่อ a คือ ความสูงของส่วนโค้ง เป็นมิลลิเมตร
c คือ ความยาวของคอร์ด เป็นมิลลิเมตร

9.4.1.3 รายงานค่าความโค้งสูงสุดของความโค้งเดียว เป็นร้อยละ



แบบที่ 1

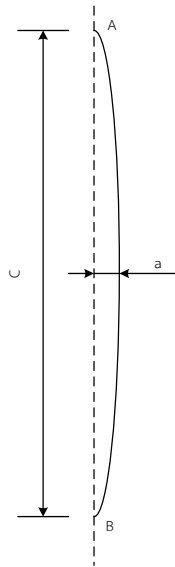
แบบที่ 2

คำอธิบาย

W คือ ความกว้างของกระจกตัวอย่าง

รูปที่ 3 การแขวนกระจกตัวอย่าง

(ข้อ 9.4.1.2)



คำอธิบาย

AB คือ กระจกตัวอย่าง

a คือ ความสูงของส่วนโค้ง เป็นมิลลิเมตร

c คือ ความยาวของคอร์ด เป็นมิลลิเมตร

รูปที่ 4 การวัดความโค้งเดี่ยว

(ข้อ 9.4.1.2)

9.4.2 การวัดความโค้งแบบคลื่น

9.4.2.1 เครื่องมือ

โรลเลอร์เวฟเกจ (roller wave gauge) วัดได้ละเอียด 0.01 mm

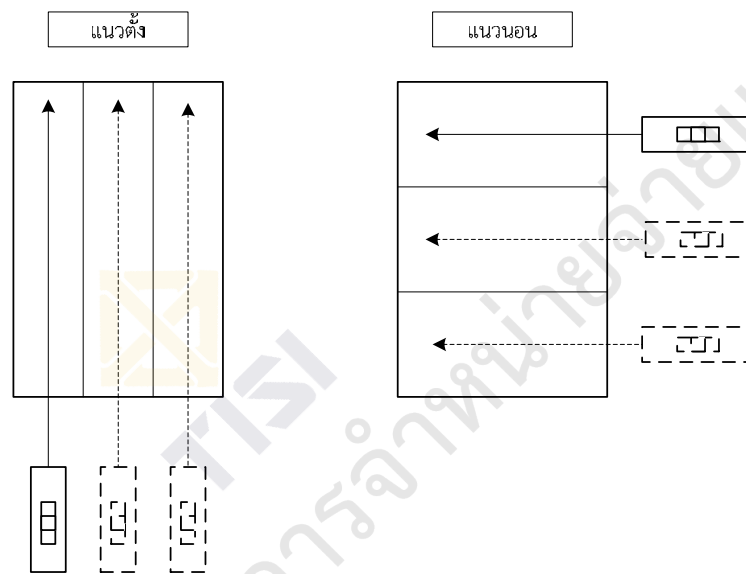
9.4.2.2 วิธีทดสอบ

- (1) วางกระจกตัวอย่างในแนวราบบนโต๊ะทดสอบที่มีความเรียบสม่ำเสมอ และแบ่งพื้นที่กระจกตัวอย่างในแนวตั้ง 3 ส่วน และในแนวนอน 3 ส่วน ดังรูปที่ 5
- (2) ใช้โรลเลอร์เวฟทาบบนกระจกตัวอย่างในส่วนของพื้นที่ทั้งแนวตั้งและแนวนอนที่แบ่งไว้ตามข้อ 9.4.2.2(1) วัดความสูงของยอดคลื่นหรือความลึกของท้องคลื่น (a) และวัดความยาวระหว่างยอดคลื่นหรือท้องคลื่น (c) ดังแสดงในรูปที่ 6 แล้วคำนวณความโค้งแบบคลื่นของพื้นที่แต่ละส่วน จากสูตร

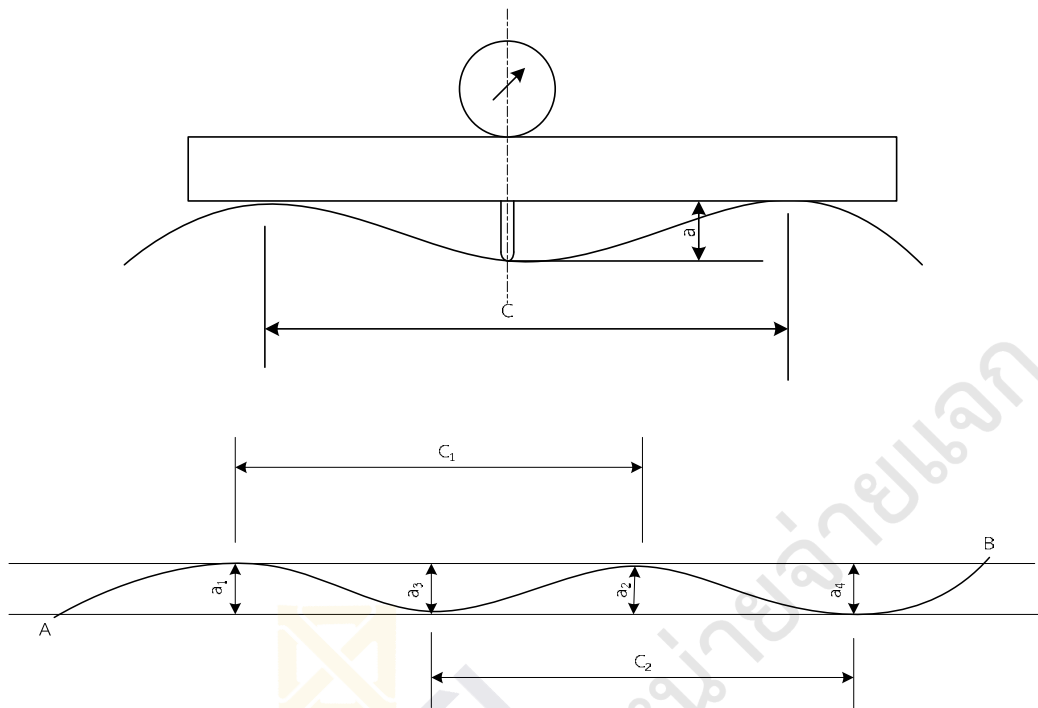
$$\begin{aligned} \text{ความโค้งแบบคลื่น ร้อยละ} &= \left(\frac{a_1 + a_2}{2c_1} \right) \times 100 \quad \text{หรือ} \\ &= \left(\frac{a_3 + a_4}{2c_2} \right) \times 100 \end{aligned}$$

- เมื่อ a_1 คือ ความสูงของยอดคลื่น เป็นมิลลิเมตร
- a_2 คือ ความลึกของท้องคลื่น เป็นมิลลิเมตร
- c_1 คือ ความยาวของยอดคลื่นหนึ่งถึงอีกยอดคลื่นหนึ่ง เป็นมิลลิเมตร
- c_2 คือ ความยาวของท้องคลื่นหนึ่งถึงอีกท้องคลื่นหนึ่ง เป็นมิลลิเมตร

9.4.2.3 รายงานค่าความโค้งสูงสุดของความโค้งแบบคลื่นที่คำนวณได้ในพื้นที่แต่ละส่วนที่แบ่งไว้ตามข้อ 9.4.2.2.(1) เป็นร้อยละ



รูปที่ 5 การแบ่งพื้นที่ในแนวตั้งและแนวนอน
(ข้อ 9.4.2.2 (1))



คำอธิบาย

AB คือ กระจกตัวอย่าง

a_1 และ a_2 คือ ความสูงของยอดคลื่น เป็นมิลลิเมตร

a_3 และ a_4 คือ ความลึกของท้องคลื่น เป็นมิลลิเมตร

C_1 คือ ความยาวของยอดคลื่นหนึ่งถึงอีกยอดคลื่นหนึ่ง เป็นมิลลิเมตร

C_2 คือ ความยาวของท้องคลื่นหนึ่งถึงอีกยอดคลื่นหนึ่ง เป็นมิลลิเมตร

รูปที่ 6 การวัดความโค้งแบบคลื่น

(ข้อ 9.4.2.2 (2))

9.5 ความทนแรงกระแทก

9.5.1 เครื่องมือ

9.5.1.1 โครงเหล็กรูปสี่เหลี่ยมจัตุรัส

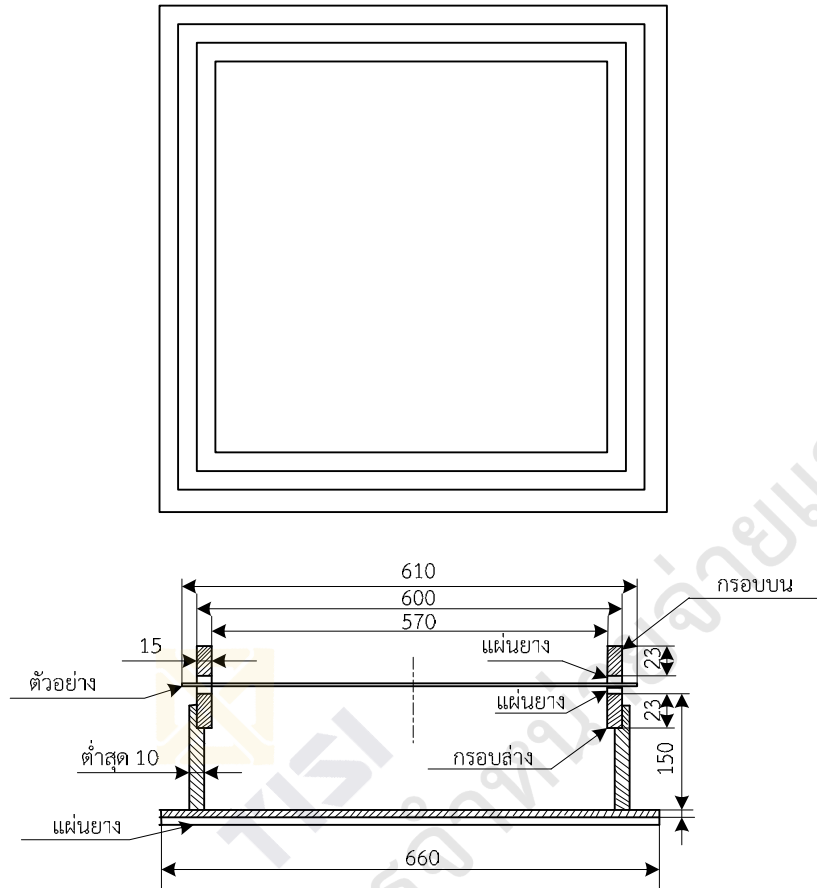
9.5.1.2 ลูกเหล็กผิวเรียบขนาดเส้นผ่านศูนย์กลาง 63.5 mm และให้มีมวลรวม 1 040 g

9.5.2 การเตรียมตัวอย่าง

9.5.2.1 ทำตัวอย่างกระจกเทมเปอร์ตัวอย่างเป็นรูปสี่เหลี่ยมจัตุรัสขนาดประมาณ 610 mm

9.5.3 วิธีทดสอบ

9.5.3.1 วางกระจกตัวอย่างตามข้อ 9.5.2.1 ให้ระนาบของกระจกตัวอย่างอยู่ในระนาบระหว่างการประกอบของโครงเหล็กทั้งสองตรงรอยประกบระหว่างกระจกตัวอย่างกับโครงเหล็กทั้งสองนั้น ให้รองด้วยแผ่นยางที่มีความแข็ง 50 Shore A หนา 3 mm โดยรอบ และใช้แผ่นยางชนิดเดียวกันนี้รองที่ฐานด้วย (ดูรูปที่ 7)



รูปที่ 7 โครงเหล็กรองรับกระจกตัวอย่างสำหรับการทดสอบความทนแรงกระแทก
(ข้อ 9.5.2.1)

9.5.3.2 ยกลูกเหล็กกลมให้สูงจากกระจกตัวอย่าง 1 000 mm แล้วปล่อยให้ตกลงกระแทกบริเวณภายในรัศมี 25 mm จากจุดกึ่งกลางกระจกตัวอย่าง 1 ครั้ง

9.5.3.3 รายงานว่ากระจกตัวอย่างแตกหรือไม่

- หมายเหตุ** 1. ถ้าเป็นกระจกเทมเปอร์ที่ทำจากกระจกลาย ให้ทดสอบด้านที่เรียบไม่มีลาย
2. ถ้าเป็นกระจกเทมเปอร์ประเภทแผ่นโค้ง ให้ทดสอบด้านนูน

9.6 การแตก

9.6.1 กระจกเทมเปอร์ที่มีความหนา ≤ 4 mm

9.6.1.1 เครื่องมือ

ใช้เครื่องมือที่ใช้ในการทดสอบตามข้อ 9.5

9.6.1.2 การเตรียมตัวอย่าง ตามข้อ 9.5

9.6.1.3 วิธีทดสอบ

9.6.1.3.1 วางกระจกตัวอย่างให้อยู่ในแนวระนาบ (ดูรูปที่ 7) โดยรอยประกบระหว่างกระจกตัวอย่างกับกรอบเหล็กทั้งสองให้รองด้วยแผ่นยางความแข็ง 50 Shore A หนา 3 mm และใช้แผ่นยางชนิดเดียวกันนี้รองที่ฐานด้วย (ดูรูปที่ 7)

9.6.1.3.2 ติดตั้งลูกเหล็กกลมให้สูงจากผิวของกระจกตัวอย่าง 1 500 mm แล้วปล่อยให้ตกกระทบบนผิวของกระจกตัวอย่าง 1 ครั้ง จุดที่ตกกระทบบนผิวของกระจกตัวอย่างต้องอยู่ในรัศมี 25 mm จากจุดกึ่งกลางของกระจกตัวอย่างเมื่อลูกเหล็กกลมกระทบกระจกตัวอย่าง แล้วกระจกตัวอย่างยังไม่แตก ให้ทำซ้ำโดยเพิ่มความสูงของลูกเหล็กกลมอีกครั้งละ 500 mm จนกระจกตัวอย่างแตก

9.6.1.3.3 นับจำนวนชิ้นกระจกแตก

9.6.1.4 รายงานจำนวนชิ้นกระจกแตก

9.6.2 กระจกเทมเปอร์ที่มีความหนา > 4 mm

9.6.2.1 เครื่องมือ

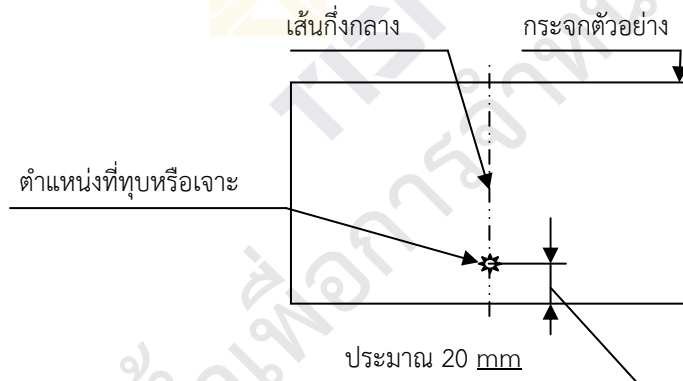
9.6.2.1.1 ค้อนหรือเหล็กปลายมนที่มีรัศมีความโค้ง (0.2 ± 0.05) mm

9.6.2.1.2 กรอบรูปสี่เหลี่ยมจัตุรัสที่มีขนาดภายใน 50 mm x 50 mm สำหรับนับชิ้นกระจกแตก

9.6.2.2 วิธีทดสอบ

9.6.2.2.1 ติดกระจกตัวอย่างบนแผ่นฟิล์มหรือวัสดุยึดติดอื่นเพื่อป้องกันชิ้นกระจกกระเด็นเมื่อแตก

9.6.2.2.2 ใช้ค้อนทุบหรือใช้เหล็กปลายมนเจาะที่จุดซึ่งอยู่ในเส้นกึ่งกลาง (center line) ของกระจกตัวอย่าง และห่างจากขอบด้านยาวประมาณ 20 mm (ดูรูปที่ 8) จนกระจกตัวอย่างแตก



รูปที่ 8 ตำแหน่งการทุบด้วยค้อนหรือเจาะด้วยเหล็กปลายมนสำหรับการทดสอบการแตก

(ข้อ 9.6.2.2.2)

9.6.2.2.3 วางกรอบสำหรับนับชิ้นกระจกที่แตกตรงบริเวณที่มีชิ้นกระจกแตกหายมากที่สุดซึ่งอยู่ภายนอกรัศมี 80 mm จากตำแหน่งที่ทุบหรือเจาะ

9.6.2.2.4 นับจำนวนชิ้นกระจกแตกที่อยู่ภายในกรอบโดยให้นับรวมชิ้นกระจกที่แตกไม่สมบูรณ์ที่ขอบของกรอบเป็นครั้งขึ้น โดยต้องนับให้เสร็จภายใน 5 min

9.6.2.3 รายงานจำนวนชิ้นกระจกแตก

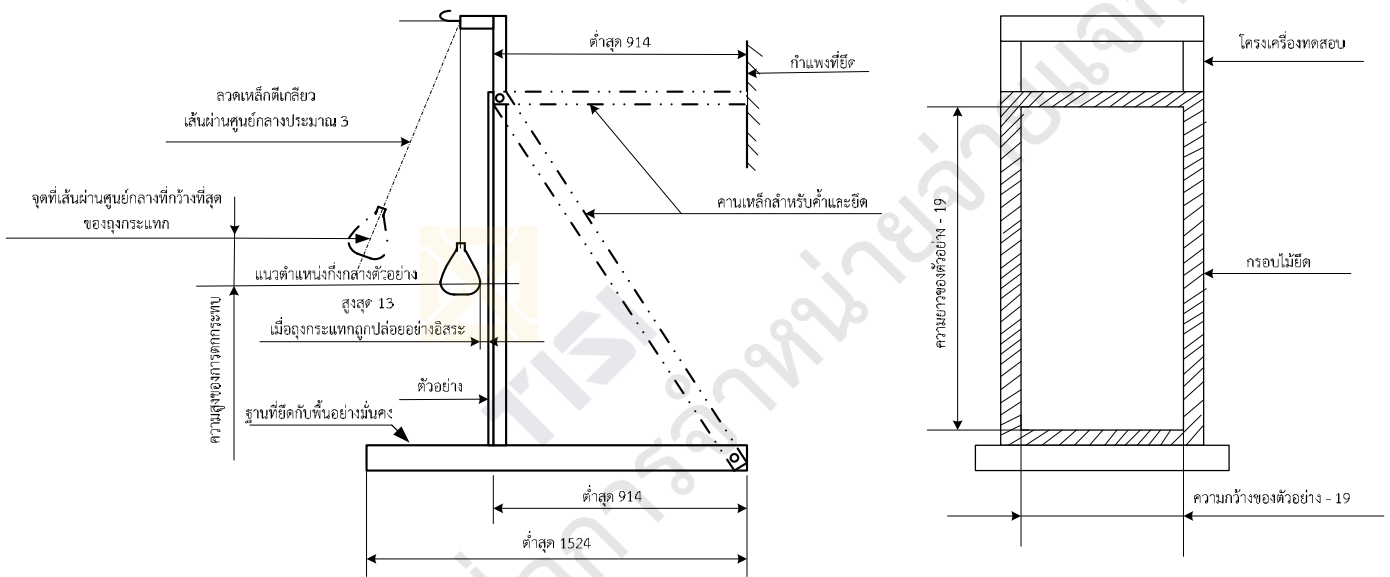
9.7 ความทนแรงกระแทกทะเล

9.7.1 เครื่องมือ

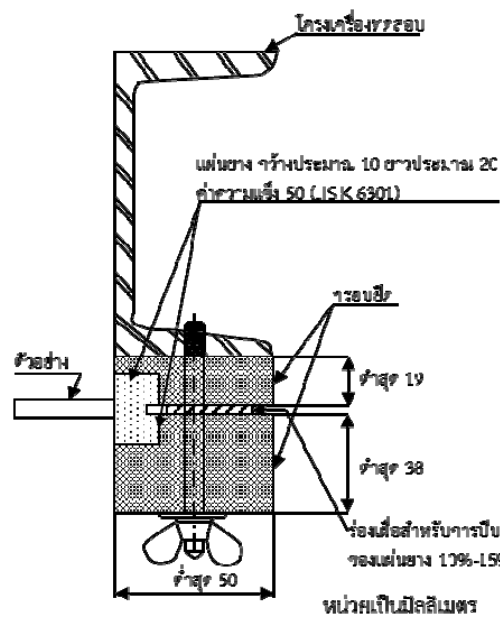
9.7.1.1 โครงทดสอบ (ดูรูปที่ 9) ทำด้วยเหล็กโครงสร้างรูปตัวยูที่มีความกว้างไม่น้อยกว่า 100 mm ฐานโครงยึดกับพื้นให้มั่นคงและมีคานค้ำยันด้านหลังเพื่อลดการสั่นสะเทือนหรือการบิดระหว่างการทดสอบ กรอบยึดกระจกตัวอย่างเป็นวงกบสี่เหลี่ยมทำด้วยไม้หรือวัสดุอื่นที่เหมาะสม โดยระหว่างกระจกตัวอย่างกับกรอบยึดต้องกรุด้วยแผ่นยางที่มีความแข็ง 50 Shore A (ดูรูปที่ 9 และรูปที่ 10) และเมื่อจับยึดกระจกตัวอย่าง แผ่นยางจะถูกบีบอัดประมาณ 10% ถึง 15% ของความหนาเดิม และขนาด

ความกว้างและความสูงด้านในของกรอบยึดกระจกตัวอย่างต้องน้อยกว่าความกว้างและความสูงของกระจกตัวอย่าง 19 mm (ดูรูปที่ 10)

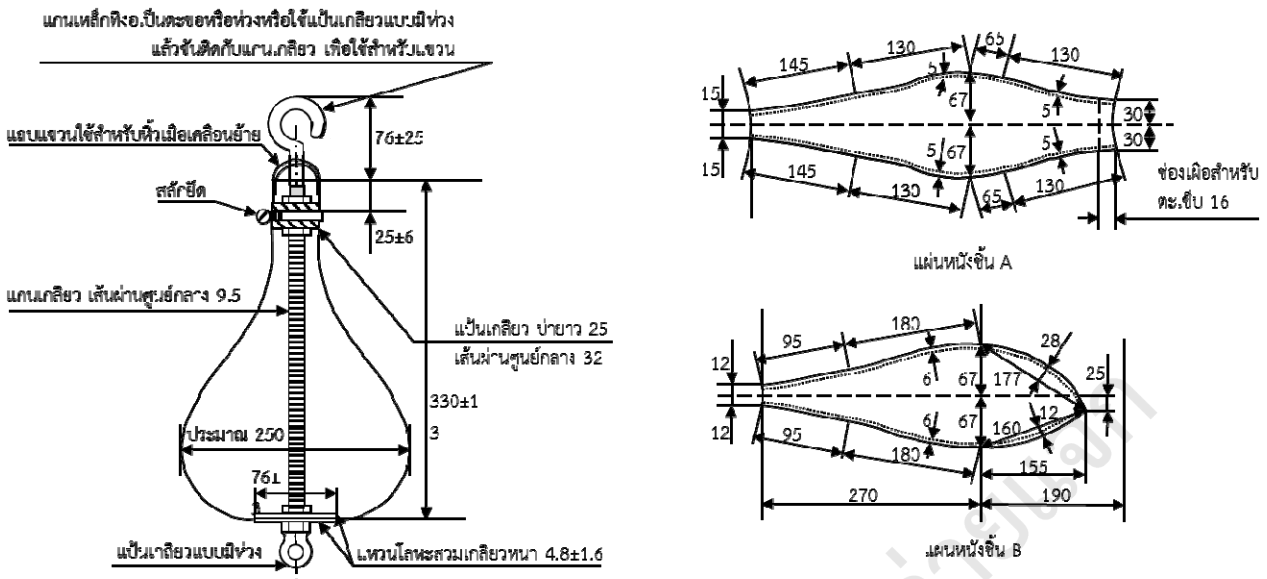
- 9.7.1.2 ถูกระแทกทำด้วยแผ่นหนังที่มีความหนา 1.5 mm ลักษณะและขนาดดังรูปที่ 11 โดยเย็บประกอบแผ่นหนังแบบ A จำนวน 2 แผ่นกับแผ่นหนังแบบ B จำนวน 4 แผ่น ตลอดเส้นผ่านศูนย์กลางในแนวตั้งของถุงด้วยแกนเหล็กหรือเกลียวซึ่งมีแป้นเกลียวสำหรับยึดปากและก้นถุง ที่ปากถุงมีตะขอหรือห่วงสำหรับแขวนถูกระแทกโดยรอบถุงให้พันด้วยแถบกาวยูเรียติกใสขนาดกว้าง 12 mm หนา 0.15 mm ภายในถุงบรรจุเม็ดตะกั่วขนาดเส้นผ่านศูนย์กลางประมาณ 2.5 mm ให้ได้มวล (45 ± 0.1) kg



รูปที่ 9 โครงทดสอบความทนแรงกระแทกทะลุ
(ข้อ 9.7.1.1และข้อ 9.7.2)



รูปที่ 10 อุปกรณ์และวิธีการจับยึดกระจกตัวอย่าง
(ข้อ 9.7.1.1)



หน่วยเป็นมิลลิเมตร

รูปที่ 11 ลักษณะของถุงกระแทก

(ข้อ 9.7.1.1)

9.7.2 การเตรียมตัวอย่าง

ทำตัวอย่างกระจกเทมเปอร์ตัวอย่างเป็นรูปสี่เหลี่ยมจัตุรัสขนาดประมาณ 864 mm x 1 930 mm

9.7.3 วิธีทดสอบ (ดูรูปที่ 9)

9.7.3.1 แขนงถุงกระแทกด้วยลวดเหล็กตีเกลียวขนาดเส้นผ่านศูนย์กลางประมาณ 3 mm โดยให้ส่วนโค้งที่สุดของถุงกระแทกที่แขนงในลักษณะอิสระอยู่ห่างจากผิวของกระจกตัวอย่างไม่เกิน 13 mm และตำแหน่งของส่วนโค้งที่สุดของถุงกระแทกอยู่ในรัศมี 50 mm จากจุดกึ่งกลางของกระจกตัวอย่าง

9.7.3.2 ยึดถุงกระแทกให้อยู่ในตำแหน่งที่มีความสูงของการตกกระแทก 300 mm แล้วปล่อยให้เหวี่ยงตกลงมากระแทกกระจกตัวอย่างอย่างอิสระ

9.7.3.3 ตรวจสอบกระจกตัวอย่างว่าแตกหรือไม่ ถ้าไม่แตกให้ทดสอบซ้ำตามข้อ 9.7.2.2 โดยเพิ่มความสูงของการตกกระแทกให้มากขึ้นเป็น 750 mm และ 1 200 mm ตามลำดับ

9.7.3.4 เมื่อกระจกตัวอย่างแตกแล้ว ให้เลือกชิ้นกระจกแตกชิ้นที่ใหญ่ที่สุดจำนวน 10 ชิ้น และให้นำมาชั่งมวลภายในเวลา 5 min

9.7.4 รายงานมวลชิ้นกระจกแตกชิ้นที่ใหญ่ที่สุดจำนวน 10 ชิ้น

ภาคผนวก ก.

การชักตัวอย่างและเกณฑ์ตัดสิน

(ข้อ 8.1)

- ก.1 รุ่น ในที่นี้หมายถึง กระจกเทมเปอร์ประเภท ชนิด และขนาดระบุเดียวกัน ทำโดยกรรมวิธีเดียวกัน ที่ทำหรือส่งมอบหรือซื้อขายในระยะเวลาเดียวกัน
- ก.2 การชักตัวอย่างและเกณฑ์ตัดสิน ให้เป็นไปตามแผนการชักตัวอย่างที่กำหนดต่อไปนี้ หรืออาจใช้แผนการชักตัวอย่างอื่นที่เทียบเท่ากันทางวิชาการกับแผนที่กำหนดไว้
- ก.2.1 การชักตัวอย่างและการยอมรับสำหรับการทดสอบขนาด ลักษณะทั่วไป และเครื่องหมายและฉลาก
- ก.2.1.1 ให้ชักตัวอย่างโดยวิธีสุ่มจากรุ่นเดียวกัน ตามจำนวนที่กำหนดในตารางที่ ก.1
- ก.2.1.2 จำนวนตัวอย่างที่ไม่เป็นไปตามข้อ 4. ข้อ 5.1 และข้อ 7. ในแต่ละรายการต้องไม่เกินเลขจำนวนที่ยอมรับที่กำหนดในตารางที่ ก.1 จึงจะถือว่ากระจกเทมเปอร์รุ่นนั้นเป็นไปตามเกณฑ์ที่กำหนด
- ตารางที่ ก.1 แผนการชักตัวอย่างสำหรับการทดสอบขนาด ลักษณะทั่วไป และเครื่องหมายและฉลาก**
(ข้อ ก.2.1)

ขนาดรุ่น แผ่น	ขนาดตัวอย่าง แผ่น	เลขจำนวนที่ยอมรับ
≤ 250	2	0
251 ถึง 500	8	1
≥ 501	13	2

- ก.2.2 การชักตัวอย่างและการยอมรับสำหรับการทดสอบความโค้ง
- ก.2.2.1 ให้ชักตัวอย่างโดยวิธีสุ่มจากกระจกเทมเปอร์ที่เป็นไปตามเกณฑ์ที่กำหนดในเรื่องขนาด ลักษณะทั่วไป และเครื่องหมายและฉลากแล้ว จำนวน 3 แผ่น
- ก.2.2.2 ตัวอย่างทุกแผ่นต้องเป็นไปตามข้อ 5.1 จึงจะถือว่ากระจกเทมเปอร์รุ่นนั้นเป็นไปตามเกณฑ์ที่กำหนด
- ก.2.3 การชักตัวอย่างและการยอมรับสำหรับการทดสอบความทนแรงกระแทก
- ก.2.3.1 ให้ทำตัวอย่างกระจกตัวอย่างเทมเปอร์รุ่นเดียวกันเป็นรูปสี่เหลี่ยมจัตุรัสขนาดประมาณ 610 mm จำนวน 12 แผ่น เพื่อทดสอบ 6 แผ่น และสำรองไว้เพื่อการทดสอบซ้ำ 6 แผ่น
- ก.2.3.2 หากการทดสอบ 6 แผ่นแรก ไม่มีตัวอย่างแตก จะถือว่ากระจกเทมเปอร์รุ่นนั้นไม่เป็นไปตามเกณฑ์ที่กำหนด
- หากการทดสอบแผ่นใดแผ่นหนึ่งแตก ให้หยุดทดสอบและนำตัวอย่างชุดสำรองมาทดสอบใหม่ หากแผ่นตัวอย่างยังแตกอีก จะถือว่ากระจกเทมเปอร์รุ่นนั้นไม่เป็นไปตามเกณฑ์ที่กำหนด
- ก.2.4 การชักตัวอย่างและการยอมรับสำหรับการทดสอบการแตก
- ก.2.4.1 ให้ชักตัวอย่างโดยวิธีสุ่มจากกระจกเทมเปอร์ที่เป็นไปตามเกณฑ์ที่กำหนดในเรื่องขนาด ลักษณะทั่วไป และเครื่องหมายและฉลากแล้ว จำนวน 1 แผ่น
- ก.2.4.2 ตัวอย่างทุกแผ่นต้องเป็นไปตามข้อ 5.3.1 และข้อ 5.3.2 จึงจะถือว่ากระจกเทมเปอร์รุ่นนั้นเป็นไปตามเกณฑ์ที่กำหนด

ก.2.5 การชักตัวอย่างและการยอมรับสำหรับการทดสอบการกระแทกทะเลด้วยถุงกระแทก

ก.2.5.1 ให้ทำตัวอย่างกระจกตัวอย่างเทมเปอร์รูนเดียวกันเป็นรูปสี่เหลี่ยมผืนผ้าขนาดประมาณ 864 mm x1 930 mm จำนวน 4 แผ่น

ก.2.5.2 ตัวอย่างทุกแผ่นต้องเป็นไปตามข้อ 5.5 จึงจะถือว่ากระจกเทมเปอร์รูนนั้นเป็นไปตามเกณฑ์ที่กำหนด

ก.3 เกณฑ์ตัดสิน

ตัวอย่างกระจกเทมเปอร์ต้องเป็นไปตามข้อ ก.2.1.2 ข้อ ก.2.2.2 ข้อ ก.2.3.2 ข้อ ก.2.4.2 และข้อ ก.2.5.2 ทุกข้อ จึงจะถือว่ากระจกเทมเปอร์รูนนั้นเป็นไปตามมาตรฐานผลิตภัณฑ์อุตสาหกรรมนี้



ห้ามทำซ้ำเพื่อการจำหน่ายแจก