

มาตรฐานผลิตภัณฑ์อุตสาหกรรม

THAI INDUSTRIAL STANDARD

มอก. 2062-2558

กระติกน้ำร้อนไฟฟ้า

คุณลักษณะที่ต้องการด้านความปลอดภัย

ELECTRIC THERMO POTS: SAFETY REQUIREMENTS

สำนักงานมาตรฐานผลิตภัณฑ์อุตสาหกรรม

กระทรวงอุตสาหกรรม

ICS 91.160.10

ISBN 978-616-346-414-9



มาตรฐานผลิตภัณฑ์อุตสาหกรรม  
กระติกน้ำร้อนไฟฟ้า  
คุณลักษณะที่ต้องการด้านความปลอดภัย

มอก. 2062-2558

สำนักงานมาตรฐานผลิตภัณฑ์อุตสาหกรรม  
กระทรวงอุตสาหกรรมถนนพระรามที่ 6 กรุงเทพฯ 10400  
โทรศัพท์ 0 2202 3300

ประกาศในราชกิจจานุเบกษา ฉบับประกาศและงานทั่วไป เล่ม 133 ตอนพิเศษ 152 ง  
วันที่ 7 กรกฎาคม พุทธศักราช 2559

คณะกรรมการวิชาการรายสาขาคณะที่ 998  
คณะกรรมการวิชาการรายสาขาเครื่องใช้ไฟฟ้า

**ประธานกรรมการ**

นายสุวิน เลหาประสิทธิ์

**กรรมการ**

นายคเชนทร์ ประสาน

สภาหอการค้าแห่งประเทศไทย

นางจันทร์พร พิศาลบุตร

นายกมล ตีรวิบูลย์

นายอิทธิชัย ปัทมสิริวัฒน์

สำนักงานเศรษฐกิจอุตสาหกรรม

นายชัยพร มานะกิจจกกล

นายสถาพร รุ่งรัตน์อุบล

สำนักงานมาตรฐานผลิตภัณฑ์อุตสาหกรรม

นายประวิทย์ ฮวดสุนทร

กลุ่มไฟฟ้าและอิเล็กทรอนิกส์ สภาอุตสาหกรรมแห่งประเทศไทย

นายปกรณ์ เมธาวิณ

นายจิตต์ พัฒนวิทยากุล

กรมการค้าต่างประเทศ

นางบัณรสี หลงปาน

**กรรมการและเลขานุการ**

นางศิริพร ช่างการ

สำนักงานมาตรฐานผลิตภัณฑ์อุตสาหกรรม

**กรรมการและผู้ช่วยเลขานุการ**

นายชาญวิทย์ อยู่เชื้อ

สำนักงานมาตรฐานผลิตภัณฑ์อุตสาหกรรม

**คณะอนุกรรมการวิชาการคณะที่ 998/3**  
**มาตรฐานเครื่องใช้ไฟฟ้าทำความร้อนของเหลว**

**ประธานอนุกรรมการ**

รศ.พิชิต ล้ายอง

คณะวิศวกรรมศาสตร์

สถาบันเทคโนโลยีพระจอมเกล้าเจ้าคุณทหารลาดกระบัง

**อนุกรรมการ**

นายสุรยุทธ บุญมาทัต

ผู้ทรงคุณวุฒิ

นายฤทธิชัย ตันจตุรงค์

การไฟฟ้านครหลวง

นางสาวปานจิต จิระชีวะนันท์

การไฟฟ้าส่วนภูมิภาค

นางสาวอรกานต์ สีสานวิทย์

สถาบันไฟฟ้าและอิเล็กทรอนิกส์

นายสวัสดิ์ แย้มกลิ่น

สถาบันวิจัยวิทยาศาสตร์และเทคโนโลยีแห่งประเทศไทย

นางสาวทรงศิริ จุมพล

สำนักงานคณะกรรมการคุ้มครองผู้บริโภค

นายปริญญา ยอดแสง

บริษัท พานาโซนิค แอพpliance จำกัด

นายกานต์ เสพธรรม

บริษัท ไทยโตชิบาอุตสาหกรรม จำกัด

นายกิตติศักดิ์ มิตรประทาน

บริษัท เฟดเดอรัล อิเล็กทรอนิกส์ จำกัด

นายเมืองทอง เอกตาแสง

บริษัท ที.เอ.ที. (ประเทศไทย) จำกัด

**อนุกรรมการและเลขานุการ**

นายชาญวิทย์ อยู่เชื้อ

สำนักงานมาตรฐานผลิตภัณฑ์อุตสาหกรรม

มาตรฐานผลิตภัณฑ์อุตสาหกรรมกระติกน้ำร้อนไฟฟ้า คุณลักษณะที่ต้องการด้านความปลอดภัย ได้ประกาศใช้ครั้งแรกเป็น มาตรฐานผลิตภัณฑ์อุตสาหกรรมกระติกน้ำร้อนไฟฟ้า เฉพาะด้านความปลอดภัย มาตรฐานเลขที่ มอก. 2062-2543 ใน ราชกิจจานุเบกษาฉบับประกาศและงานทั่วไป เล่ม 118 ตอนที่ 94ง วันที่ 22 พฤศจิกายน พุทธศักราช 2544 ต่อมาได้ พิจารณาเห็นสมควร แก้ไขปรับปรุง และกำหนดมาตรฐานนี้ขึ้นใหม่

มาตรฐานผลิตภัณฑ์อุตสาหกรรมนี้ให้ใช้ร่วมกับข้อกำหนดในมาตรฐานผลิตภัณฑ์อุตสาหกรรมความปลอดภัยของ เครื่องใช้ไฟฟ้าสำหรับใช้ในที่อยู่อาศัยและเครื่องใช้ไฟฟ้าอื่นที่คล้ายกัน ข้อกำหนดทั่วไป มาตรฐานเลขที่ มอก.1375 โดย ข้อกำหนดจะระบุว่า “เพิ่มเติมข้อความ” “แก้ไขข้อความ” หรือ “แทนข้อความ” ซึ่งเป็นการเพิ่มเติมข้อความ แก้ไขข้อความ หรือแทนข้อความของรายละเอียดต่าง ๆ ที่กำหนดไว้ใน มอก.1375 เพื่อให้ข้อกำหนดต่างๆ สมบูรณ์มีความเหมาะสมที่จะใช้ กับผลิตภัณฑ์อุตสาหกรรมกระติกน้ำร้อนไฟฟ้า

มาตรฐานผลิตภัณฑ์อุตสาหกรรมนี้กำหนดขึ้นโดยรับ IEC 60335-2-15 Edition 6.0 (2012-11) Household and similar electrical appliances-Safety-Part 2-15: Particular requirements for appliances for heating liquids มาใช้ในระดั บดัดแปร (modified) โดยมีรายละเอียดการดัดแปรที่สำคัญดังต่อไปนี้

- เนื้อหาครอบคลุมเฉพาะกระติกน้ำร้อนไฟฟ้า โดยตัดเนื้อหาของผลิตภัณฑ์อื่นออก

คณะกรรมการมาตรฐานผลิตภัณฑ์อุตสาหกรรมได้พิจารณามาตรฐานนี้แล้ว เห็นสมควรเสนอรัฐมนตรีประกาศตาม มาตรา 15 แห่งพระราชบัญญัติมาตรฐานผลิตภัณฑ์อุตสาหกรรม พ.ศ. 2511

## สารบัญ

หน้า

1. ขอบข่าย	1
2. เอกสารอ้างอิง	2
3. บทนิยาม	2
4. ข้อกำหนดทั่วไป	3
5. ภาวะทั่วไปสำหรับการทดสอบ	3
6. การจำแนกประเภท	3
7. การทำเครื่องหมายและฉลาก และข้อปฏิบัติ	3
8. การป้องกันการเข้าถึงส่วนมีไฟฟ้า	4
9. การเริ่มเดินเครื่องใช้ไฟฟ้าทำงานด้วยมอเตอร์	4
10. กำลังไฟฟ้าเข้าและกระแสไฟฟ้า	4
11. การเกิดความร้อน	4
12. ไม่มีข้อความ	6
13. กระแสไฟฟ้ารั่วและความทนทานไฟฟ้าที่อุณหภูมิทำงาน	6
14. แรงดันไฟฟ้าเกินชั่วคราว	6
15. ความต้านทานต่อความชื้น	6
16. กระแสไฟฟ้ารั่วและความทนทานไฟฟ้า	7
17. การป้องกันโหลดเกินของหม้อแปลงไฟฟ้า และวงจรไฟฟ้าที่เกี่ยวข้อง	7
18. ความทนทาน	7
19. การทำงานผิดปกติ	7
20. เสถียรภาพและความเสี่ยงอันตรายทางกล	8
21. ความแข็งแรงทางกล	8
22. สิ่งสร้าง	8
23. การเดินสายไฟฟ้าภายใน	10
24. ส่วนประกอบ	10
25. การต่อกับแหล่งจ่ายไฟฟ้า และสายอ่อนภายนอก	11
26. ขั้วต่อสำหรับตัวนำภายนอก	11
27. การจัดเตรียมสำหรับการต่อกับดิน	11
28. หมุดเกลียวและสิ่งต่อวงจร	11
29. ระยะห่างในอากาศ ระยะห่างตามผิวฉนวน และฉนวนของแข็ง	11
30. ความต้านทานต่อความร้อนและไฟไหม้	12
31. ความต้านทานต่อการเป็นสนิม	12
32. การแผ่รังสี ความเป็นพิษ และความเสี่ยงอันตรายที่คล้ายกัน	12
ภาคผนวก	13
ภาคผนวก ค.	13

สารบัญรูป

หน้า

12

รูปที่ 101 การจัดวางการทดสอบการหกชื้นของเหลว 30 ml



TISI

ห้ามทำซ้ำเพื่อการจำหน่ายแจก





## ประกาศกระทรวงอุตสาหกรรม

ฉบับที่ 4824 ( พ.ศ. 2559 )

ออกตามความในพระราชบัญญัติมาตรฐานผลิตภัณฑ์อุตสาหกรรม

พ.ศ. 2511

เรื่อง ยกเลิกมาตรฐานผลิตภัณฑ์อุตสาหกรรม  
กระติกน้ำร้อนไฟฟ้า เฉพาะด้านความปลอดภัย  
และกำหนดมาตรฐานผลิตภัณฑ์อุตสาหกรรม  
กระติกน้ำร้อนไฟฟ้า คุณลักษณะที่ต้องการด้านความปลอดภัย

โดยที่เป็นการสมควรปรับปรุงมาตรฐานผลิตภัณฑ์อุตสาหกรรม กระติกน้ำร้อนไฟฟ้า เฉพาะด้านความปลอดภัย มาตรฐานเลขที่ มอก. 1389-2539

อาศัยอำนาจตามความในมาตรา 15 แห่งพระราชบัญญัติมาตรฐานผลิตภัณฑ์อุตสาหกรรม พ.ศ. 2511 ซึ่งแก้ไขเพิ่มเติมโดยพระราชบัญญัติมาตรฐานผลิตภัณฑ์อุตสาหกรรม (ฉบับที่ 7) พ.ศ. 2558 รัฐมนตรีว่าการกระทรวงอุตสาหกรรมออกประกาศยกเลิกประกาศกระทรวงอุตสาหกรรม ฉบับที่ 2918 (พ.ศ. 2544) ออกตามความในพระราชบัญญัติมาตรฐานผลิตภัณฑ์อุตสาหกรรม พ.ศ. 2511 เรื่อง กำหนดมาตรฐานผลิตภัณฑ์อุตสาหกรรม กระติกน้ำร้อนไฟฟ้า เฉพาะด้านความปลอดภัย ลงวันที่ 10 สิงหาคม พ.ศ. 2544 และออกประกาศกำหนดมาตรฐานผลิตภัณฑ์อุตสาหกรรม กระติกน้ำร้อนไฟฟ้า คุณลักษณะที่ต้องการด้านความปลอดภัย มาตรฐานเลขที่ มอก. 2062-2558 ขึ้นใหม่ ดังมีรายละเอียดต่อท้ายประกาศนี้

ทั้งนี้ ให้มีผลตั้งแต่พระราชกฤษฎีกาว่าด้วยการกำหนดให้ผลิตภัณฑ์อุตสาหกรรม กระติกน้ำร้อนไฟฟ้า คุณลักษณะที่ต้องการด้านความปลอดภัย ต้องเป็นไปตามมาตรฐานเลขที่ มอก.2062-2558 ใช้บังคับเป็นต้นไป

ประกาศ ณ วันที่ 31 พฤษภาคม พ.ศ. 2559

อรรชกา สีบุญเรือง

รัฐมนตรีว่าการกระทรวงอุตสาหกรรม



# มาตรฐานผลิตภัณฑ์อุตสาหกรรม

## กระติกน้ำร้อนไฟฟ้า

### คุณลักษณะที่ต้องการด้านความปลอดภัย

#### 1. ขอบข่าย

ให้แทนข้อความในข้อ 1. ของ มอก.1375 ด้วยข้อความดังนี้

มาตรฐานผลิตภัณฑ์อุตสาหกรรมนี้กำหนดคุณลักษณะที่ต้องการด้านความปลอดภัยของกระติกน้ำร้อนไฟฟ้าที่เปลี่ยนพลังงานไฟฟ้าเป็นพลังงานความร้อน เพื่อใช้ในการต้มน้ำอย่างอัตโนมัติและสามารถรักษาอุณหภูมิไว้ได้ระดับหนึ่ง มีความจุที่กำหนดไม่เกิน 10 l แรงดันไฟฟ้าที่กำหนดไม่เกิน 250 V ซึ่งในมาตรฐานนี้จะเรียกว่า “เครื่องใช้ไฟฟ้า”

หมายเหตุ 101 ว่าง

หมายเหตุ 102 ว่าง

เครื่องใช้ไฟฟ้าที่มีเจตนาให้ใช้ในที่อยู่อาศัยตามปกติ และอาจให้คนทั่วไปใช้ในร้านค้า ในอุตสาหกรรมขนาดย่อม และในฟาร์ม อยู่ในขอบข่ายของมาตรฐานผลิตภัณฑ์อุตสาหกรรมนี้

หมายเหตุ 103 ว่าง

ถ้าเครื่องใช้ไฟฟ้ามีเจตนาให้ใช้ในอาชีพผลิตอาหารเพื่อทางการค้า หรือเฉพาะในอุตสาหกรรมเท่านั้น ไม่ถือว่าเป็นเครื่องใช้ไฟฟ้าที่มีเจตนาให้ใช้ในที่อยู่อาศัยตามปกติและการใช้ที่คล้ายกัน

มาตรฐานผลิตภัณฑ์อุตสาหกรรมนี้เกี่ยวกับความเสี่ยงอันตรายที่อาจเกิดจากเครื่องใช้ไฟฟ้าซึ่งทุกคนเผชิญทั้งภายในและรอบๆ ที่อยู่อาศัย อย่างไรก็ตาม โดยทั่วไปมาตรฐานผลิตภัณฑ์อุตสาหกรรมนี้ไม่คำนึงถึง

- บุคคล (รวมถึงเด็ก) ซึ่ง
  - ความสามารถทางกายภาพ ทางประสาทสัมผัสหรือจิตใจ หรือ
  - ขาดประสบการณ์และความรู้

ทำให้ไม่สามารถใช้เครื่องใช้ไฟฟ้าได้อย่างปลอดภัยโดยปราศจากการควบคุมดูแลหรือการสอน

- เด็กเล่นเครื่องใช้ไฟฟ้า

หมายเหตุ 104 ข้อควรคำนึงถึงมีดังนี้

- เครื่องใช้ไฟฟ้าที่มีเจตนาให้ใช้ในยานพาหนะ บนเรือ หรือบนเครื่องบิน อาจจำเป็นต้องมีข้อกำหนดเพิ่มเติม
- ข้อกำหนดเกี่ยวกับความปลอดภัยอาจเพิ่มเติมโดยกระทรวงสาธารณสุข กระทรวงแรงงาน การประปา และองค์กรสาธารณูปโภคที่คล้ายกัน

หมายเหตุ 105 ว่าง

หมายเหตุ 106 ว่าง

## 2. เอกสารอ้างอิง

ข้อกำหนดนี้ให้ใช้ตาม มอก.1375

## 3. บทนิยาม

ข้อกำหนดนี้ให้ใช้ตาม มอก.1375 ยกเว้นดังนี้

### 3.1.9 แทนข้อความ

#### การทำงานปกติ (normal operation)

การทำงานของเครื่องใช้ไฟฟ้าในภาวณดังนี้

3.1.9.101 เครื่องใช้ไฟฟ้าทำงานโดยภาชนะบรรจุน้ำมีน้ำตามความจุที่กำหนดและฝาปิด (ถ้ามี) ปิดทุกฝา สำหรับเครื่องใช้ไฟฟ้าที่มีพื้นผิวร้อนเพื่ออุ่นของเหลว ให้ทำงานโดยมีหรือไม่มีภาชนะบรรจุ แล้วแต่ อยางใดให้ผลเสกกว่า

3.1.9.102 ว่าง

3.1.9.103 ว่าง

3.1.9.104 ว่าง

3.1.9.105 ว่าง

3.1.9.106 ว่าง

3.1.9.107 ว่าง

### 3.101 ความจุที่กำหนด (rated capacity)

ความจุที่ผู้ทำกำหนดให้ใช้กับเครื่องใช้ไฟฟ้า

3.102 ว่าง

3.103 ว่าง

3.104 ว่าง

3.105 ว่าง

3.106 ว่าง

3.107 ว่าง

3.108 ว่าง

3.109 ว่าง

3.110 ว่าง

## 3.111 เครื่องใช้ไฟฟ้าไร้สาย (cordless appliance)

เครื่องใช้ไฟฟ้าที่มีตัวทำความร้อนรวมอยู่ซึ่งต้องวางจบกัแหล่งจ่ายไฟฟ้าขณะวางอยู่บนแท่นวางของเครื่องใช้ไฟฟ้า

3.112 ว่าง

3.113 ว่าง

## 4. ข้อกำหนดทั่วไป

ข้อกำหนดนี้ให้ใช้ตาม มอก.1375

## 5. ภาวะทั่วไปสำหรับการทดสอบ

ข้อกำหนดนี้ให้ใช้ตาม มอก.1375 ยกเว้นดังนี้

5.2 เพิ่มเติมข้อความ

ถ้าต้องทดสอบตามข้อ 15.101 ให้เพิ่มตัวอย่างทดสอบจำนวน 3 ตัว

5.3 ว่าง

## 6. การจำแนกประเภท

ข้อกำหนดนี้ให้ใช้ตาม มอก.1375

6.2 ว่าง

## 7. การทำเครื่องหมายและฉลาก และข้อปฏิบัติ

ข้อกำหนดนี้ให้ใช้ตาม มอก.1375 ยกเว้นดังนี้

7.1 เพิ่มเติมข้อความ

เครื่องใช้ไฟฟ้าที่มีเจตนาให้จุ่มน้ำบางส่วนเพื่อทำความสะอาด ต้องมีเครื่องหมายระดับจุ่มน้ำสูงสุดและมีสาระสำคัญดังนี้

ห้ามจุ่มน้ำเลยระดับนี้

แท่นวางที่จัดให้พร้อมกับเครื่องใช้ไฟฟ้าไร้สาย ต้องมีเครื่องหมายดังนี้

- ชื่อ เครื่องหมายการค้าที่จดทะเบียน หรือเครื่องหมายของผู้ทำ หรือผู้จำหน่ายหรือผู้นำเข้า
- แบบหรือรุ่นอ้างอิง

7.12 เพิ่มเติมข้อความ

ข้อปฏิบัติสำหรับเครื่องใช้ไฟฟ้า อย่างน้อยต้องมีสาระสำคัญดังนี้

เครื่องใช้ไฟฟ้านี้มีเจตนาให้ใช้ในที่อยู่อาศัยตามปกติและการใช้ที่คล้ายกัน เช่น

- บริเวณคนทำครัวในร้านค้า ในบริเวณสำนักงาน และในบริเวณทำงานอื่น
- บ้านไร่ (farm house)

- ใช้โดยลูกค้า ในโรงแรม ในโรงแรมสำหรับนักเดินทาง (motel) และในบริเวณพักอาศัยอื่น
- บริเวณสำหรับรับประทานอาหารเช้า และบริเวณสำหรับนอน

ถ้าผู้ต้องการจำกัดการใช้ของเครื่องใช้ไฟฟ้าให้น้อยกว่าตามวรรคก่อน ต้องแสดงให้ชัดในข้อปฏิบัติ

ข้อปฏิบัติสำหรับเครื่องใช้ไฟฟ้าที่มีเต้าเสียบเครื่องใช้ไฟฟ้า (appliance inlet) รวมอยู่ และที่มีเจตนาให้จุ่มน้ำ บางส่วนหรือทั้งหมดเพื่อทำความสะอาด ต้องระบุว่า ให้เอาตัวต่อวงจร (connector) ออกก่อนทำความสะอาดเครื่องใช้ไฟฟ้าและเต้าเสียบเครื่องใช้ไฟฟ้าต้องแห้งก่อนใช้เครื่องใช้ไฟฟ้าอีกครั้ง

ข้อปฏิบัติสำหรับเครื่องใช้ไฟฟ้าที่มีเจตนาให้ใช้กับตัวต่อวงจรที่มีเทอร์มอสแตตรวมอยู่ ต้องระบุว่า ให้ใช้ตัวต่อวงจรที่เหมาะสมเท่านั้น

ข้อปฏิบัติสำหรับเครื่องใช้ไฟฟ้าไร้สาย ต้องระบุว่า ให้ใช้กับแท่นวางที่จัดให้เท่านั้น

ถ้าเครื่องใช้ไฟฟ้าและแท่นวางของเครื่องใช้ไฟฟ้าไร้สายสามารถยกไปด้วยกันโดยการจับมือจับของเครื่องใช้ไฟฟ้า ข้อปฏิบัติต้องมีสาระสำคัญดังนี้

การระวัง: ต้องมั่นใจว่าปิดสวิตซ์ไฟฟ้าแล้ว ก่อนยกออกจากแท่นวางของเครื่องใช้ไฟฟ้าไร้สาย

ข้อปฏิบัติสำหรับเครื่องใช้ไฟฟ้าทั้งหลาย อย่างน้อยต้องมี

- คำเตือนเพื่อหลีกเลี่ยงการหกหล่นบนตัวต่อวงจร
- รายละเอียดวิธีการทำความสะอาดพื้นผิวที่สัมผัสกับอาหาร
- คำเตือนการใช้ผิดที่อาจทำให้เกิดการบาดเจ็บ
- ข้อความกล่าวถึง ความร้อนตกค้างที่พื้นผิวของตัวทำความร้อน หลังการใช้

## 8. การป้องกันการเข้าถึงส่วนมีไฟฟ้า

ข้อกำหนดนี้ให้ใช้ตาม มอก.1375 ยกเว้นดังนี้

### 8.1.2 เพิ่มเติมข้อความ

หมายเหตุ 101 อุปกรณ์ต่อวงจร (connecting device) ในแท่นวางของเครื่องใช้ไฟฟ้าไร้สาย ไม่ถือว่าเป็น เต้ารับไฟฟ้า (socket-outlet)

## 9. การเริ่มต้นเครื่องใช้ไฟฟ้าทำงานด้วยมอเตอร์

ไม่ใช่ข้อกำหนดข้อนี้ตาม มอก.1375

## 10. กำลังไฟฟ้าเข้าและกระแสไฟฟ้า

ข้อกำหนดนี้ให้ใช้ตาม มอก.1375

## 11. การเกิดความร้อน

ข้อกำหนดนี้ให้ใช้ตาม มอก.1375 ยกเว้นดังนี้

### 11.2 เพิ่มเติมข้อความ

**เครื่องใช้ไฟฟ้ายกหิ้วได้** ให้ทดสอบห่างจากผนังของมุมทดสอบ

11.3 ว่าง

11.4 เพิ่มเติมข้อความ

ถ้าขีดจำกัดอุณหภูมิที่เพิ่มขึ้นเกินอุณหภูมิในเครื่องใช้ไฟฟ้าที่มีมอเตอร์ หม้อแปลงไฟฟ้า หรือวงจรอิเล็กทรอนิกส์ รวมอยู่ และถ้ากำลังไฟฟ้าเข้าต่ำกว่ากำลังไฟฟ้าเข้าที่กำหนด ให้ทดสอบซ้ำโดยป้อนแรงดันไฟฟ้า 1.06 เท่าของแรงดันไฟฟ้าที่กำหนด

11.6 เพิ่มเติมข้อความ

**เครื่องใช้ไฟฟ้าวางให้ทำงานเสมือนเป็นเครื่องใช้ไฟฟ้าทำความร้อน**

11.7 แทนข้อความ

ให้เครื่องใช้ไฟฟ้าทำงานเป็นระยะเวลาที่ระบุในข้อ 11.7.102

11.7.101 ว่าง

11.7.102 ให้การทดสอบสิ้นสุดลงดังนี้

- เครื่องใช้ไฟฟ้าที่ไม่มีตัวควบคุมความร้อน ให้การทดสอบสิ้นสุดลง หลังจากให้น้ำในภาชนะบรรจุมีอุณหภูมิถึง 95 °C หรือถึงอุณหภูมิสูงสุดที่น้ำอาจมีได้ถ้ามีค่าต่ำกว่านี้แล้ว เป็นเวลา 15 min
- เครื่องใช้ไฟฟ้ายกหิ้วได้ที่มีตัวควบคุมความร้อน ให้การทดสอบสิ้นสุดลง หลังจากในตัวควบคุมความร้อนทำงานครั้งแรก เป็นเวลา 15 min
- เครื่องใช้ไฟฟ้ายึดกับที่ที่มีตัวควบคุมความร้อน ให้การทดสอบสิ้นสุดลง หลังจากในตัวควบคุมความร้อนทำงานครั้งแรก เป็นเวลา 30 min
- ให้การทดสอบสิ้นสุดลง หลังจากที่สัญญาณเสียงแบบต่อเนื่องหรือสัญญาณเสียงแบบซ้ำที่ตั้งเป็นช่วงห่างกันน้อยกว่า 5 s เป็นเวลา 1 min

11.7.103 ว่าง

11.7.104 ว่าง

11.7.105 ว่าง

11.7.106 ว่าง

11.8 เพิ่มเติมข้อความ

ไม่ใช่ขีดจำกัดอุณหภูมิที่เพิ่มขึ้นสำหรับขาเสียบของเต้าเสียบเครื่องใช้ไฟฟ้า ถ้าตัวต่อวงจรของเครื่องใช้ไฟฟ้ามีเทอร์มอสแตตรวมอยู่

ขีดจำกัดอุณหภูมิที่เพิ่มขึ้นของ มอเตอร์ หม้อแปลงไฟฟ้า และส่วนประกอบของวงจรอิเล็กทรอนิกส์ รวมทั้งส่วนต่าง ๆ ที่ได้รับผลกระทบโดยตรงจากสิ่งเหล่านี้ อาจสูงเกินเมื่อเครื่องใช้ไฟฟ้าทำงานที่ 1.15 เท่าของกำลังไฟฟ้าเข้าที่กำหนด

## 12. ไม่มีข้อความ

### 13. กระแสไฟฟ้ารั่วและความทนทานไฟฟ้าที่อุณหภูมิทำงาน

ข้อกำหนดนี้ให้ใช้ตาม มอก.1375

### 14. แรงดันไฟฟ้าเกินชั่วคราว

ข้อกำหนดนี้ให้ใช้ตาม มอก.1375

### 15. ความต้านทานต่อความชื้น

ข้อกำหนดนี้ให้ใช้ตาม มอก.1375 ยกเว้นดังนี้

#### 15.2 เพิ่มเติมข้อความ

ให้ทดสอบโดยมีตัวต่อวงจรของเครื่องใช้ไฟฟ้าอยู่ในตำแหน่งเท่านั้น

ถ้าสงสัย ให้ทดสอบการหกกลับของของเหลวกับเครื่องใช้ไฟฟ้า โดยการวางในตำแหน่งที่เบี่ยงเบนไปจากตำแหน่งใช้ปกติไม่เกิน  $5^\circ$

สำหรับเครื่องใช้ไฟฟ้าไร้สาย ให้ทดสอบเครื่องใช้ไฟฟ้าบนระนาบแนวระดับทั้งสองลักษณะคือ เครื่องใช้ไฟฟ้าไร้สายอยู่บนแท่นวางและนอกแท่นวาง

15.101 เครื่องใช้ไฟฟ้าที่มีเจตนาให้จุ่มน้ำบางส่วนหรือทุกส่วนเพื่อทำความสะอาด ต้องมีการป้องกันต่อผลกระทบจากการจุ่มน้ำอย่างเพียงพอ

การเป็นไปตามข้อกำหนดให้ทำโดยการทดสอบเครื่องใช้ไฟฟ้าเพิ่มเติมจำนวน 3 เครื่อง ดังนี้

ให้เครื่องใช้ไฟฟ้าทำงานตามการทำงานปกติที่ 1.15 เท่าของกำลังไฟฟ้าเข้าที่กำหนดจนกระทั่งเทอร์มอสแตตทำงานครั้งแรก ให้เครื่องใช้ไฟฟ้าไม่มีเทอร์มอสแตตทำงานจนกระทั่งถึงภาวะคงตัว แล้วให้ตัดวงจรเครื่องใช้ไฟฟ้าจากแหล่งจ่ายไฟฟ้าโดยการถอดตัวต่อวงจรของเครื่องใช้ไฟฟ้าออก (ถ้ามี) จึงจุ่มเครื่องใช้ไฟฟ้าทุกส่วนในสารละลายน้ำ NaCl เข้มข้นประมาณ 1% ที่มีอุณหภูมิระหว่าง  $10^\circ\text{C}$  กับ  $25^\circ\text{C}$  ยกเว้นเครื่องใช้ไฟฟ้าที่มีเครื่องหมายระดับจุ่มน้ำสูงสุด ให้จุ่มน้ำลึกกว่าระดับจุ่มสูงสุดนี้ 50 mm

หลัง 1 h ให้เอาเครื่องใช้ไฟฟ้าออกจากสารละลายน้ำดังกล่าว ทำให้แห้งและทดสอบกระแสไฟฟ้ารั่วตามข้อ 16.2

**หมายเหตุ** ต้องระมัดระวังเพื่อให้มั่นใจว่า ได้เอาความชื้นทั้งหมดออกจากฉนวนรอบขาเสียบของเต้าเสียบเครื่องใช้ไฟฟ้า

หลังจากการทดสอบนี้ ให้ทดสอบอีก 4 ครั้ง หลังการทดสอบเครื่องใช้ไฟฟ้าต้องทนต่อการทดสอบความทนทานไฟฟ้าตามข้อ 16.3 โดยใช้แรงดันไฟฟ้าตามตารางที่ 4

เครื่องใช้ไฟฟ้าที่มีกระแสไฟฟ้ารั่วสูงสุด หลังจุ่มสารละลายน้ำครั้งที่ 5 ให้ถอดแยกออก และจากการตรวจพินิจต้องแสดงให้เห็นว่าไม่มีร่องรอยของน้ำบนฉนวน ซึ่งอาจมีผลทำให้ค่าระยะห่างในอากาศและค่าระยะห่างตามฉนวนลดลงต่ำกว่าค่าที่ระบุในข้อ 29.



เครื่องใช้ไฟฟ้าที่เหลืออยู่จำนวน 2 เครื่อง ให้ทำงานตามการทำงานปกติที่ 1.15 เท่าของกำลังไฟฟ้าเข้าที่ กำหนดเป็นเวลา 240 h หลังจากนั้น ให้ตัดวงจรจากแหล่งจ่ายไฟฟ้าและจุ่มน้ำอีกเป็นเวลา 1 h แล้วทำให้แห้งและทดสอบความทนทานไฟฟ้าตามข้อ 16.3 โดยแรงดันไฟฟ้าตามตารางที่ 4

การตรวจพิสูจน์ต้องแสดงว่าไม่มีร่องรอยของน้ำบนฉนวน ซึ่งอาจมีผลทำให้ค่าระยะห่างในอากาศและค่าระยะห่างตามผิวฉนวนลดลงต่ำกว่าค่าที่ระบุในข้อ 29.

15.102 อุปกรณ์ต่อวงจรของแทนวางของเครื่องใช้ไฟฟ้าไร้สาย ต้องไม่รับผลกระทบจากน้ำ

การเป็นไปตามข้อกำหนด ให้ทำดังนี้

ให้วางแทนวางบนพื้นผิวแนวระดับ และรินสารละลายน้ำ NaCl เข้มข้นประมาณ 1% ปริมาณ 30 ml ลงบนอุปกรณ์ต่อวงจร โดยการรินอย่างสม่ำเสมอผ่านท่อที่มีเส้นผ่านศูนย์กลางภายใน 8 mm เป็นคาบไม่น้อย 2 s ปลายล่างสุดของท่ออยู่เหนืออุปกรณ์ต่อวงจร 200 mm

หมายเหตุ การจัดวางการทดสอบดังแสดงในรูปที่ 101

จากนั้น ให้ทดสอบแทนวาง โดยการทดสอบความทนทานไฟฟ้าตามข้อ 16.3 ด้วยแรงดันไฟฟ้าทดสอบ สำหรับฉนวนเสริม 2 500 V

15.103 ว่าง

## 16. กระแสไฟฟ้ารั่วและความทนทานไฟฟ้า

ข้อกำหนดนี้ให้ใช้ตาม มอก.1375

### 17. การป้องกันไหลตกเกินของหม้อแปลงไฟฟ้า และวงจรไฟฟ้าที่เกี่ยวข้อง

ข้อกำหนดนี้ให้ใช้ตาม มอก.1375

### 18. ความทนทาน

ไม่ใช่ข้อกำหนดข้อนี้ตาม มอก.1375

### 19. การทำงานผิดปกติ

ข้อกำหนดนี้ให้ใช้ตาม มอก.1375 ยกเว้นดังนี้

19.1 ว่าง

19.2 เพิ่มเติมข้อความ

ให้วางเครื่องใช้ไฟฟ้าใกล้ผนังของมุมทดสอบเท่าที่จะเป็นไปได้ ให้ทดสอบเครื่องใช้ไฟฟ้าว่างเปล่า โดยเปิดฝาหรือปิดฝา แล้วแต่อย่างใดให้ผลเร็วกว่า

19.3 ว่าง

19.4 ว่าง

19.7 ว่าง

19.13 ว่าง

- 19.101 ว่าง
- 19.102 ว่าง
- 19.103 ว่าง
- 19.104 ว่าง
- 19.105 ว่าง

## 20. เสถียรภาพและความเสี่ยงอันตรายทางกล

ข้อกำหนดนี้ให้ใช้ตาม มอก.1375 ยกเว้นดังนี้

- 20.101 ว่าง
- 20.102 ว่าง
- 20.103 ว่าง

## 21. ความแข็งแรงทางกล

ข้อกำหนดนี้ให้ใช้ตาม มอก.1375 ยกเว้นดังนี้

### 21.1 เพิ่มเติมข้อความ

ไม่ต้องคำนึงถึงการแตกหักของชิ้นส่วนแก้ว ถ้าการเป็นไปตามที่กำหนดตามข้อ 8.1 ข้อ 15.1 และข้อ 15.101 ไม่เสียไป

## 22. สิ่งสร้าง

ข้อกำหนดนี้ให้ใช้ตาม มอก.1375 ยกเว้นดังนี้

### 22.6 เพิ่มเติมข้อความ

รูระบายน้ำต้องมีเส้นผ่านศูนย์กลางไม่ต่ำกว่า 5 mm หรือ มีพื้นที่ 20 mm<sup>2</sup> โดยมีความกว้างไม่ต่ำกว่า 3 mm การเป็นไปตามข้อกำหนดให้ทำโดยการวัด

### 22.7 ว่าง

### 22.40 ว่าง

### 22.101 ว่าง

### 22.102 ว่าง

### 22.103 คู่เต้าต่อเครื่องใช้ไฟฟ้า (appliance coupler) ของเครื่องใช้ไฟฟ้าไร้สายต้องสร้างให้ทนต่อความเค้นที่เกิดขึ้นในการใช้ปกติ

การเป็นไปตามข้อกำหนดให้ทำดังนี้

ให้ต่อขาสลับที่มีไฟฟ้าทั้ง 2 ขาของเครื่องใช้ไฟฟ้าไร้สายเข้าด้วยกัน และต่อโหลดความต้านทานภายนอกอนุกรมกับแหล่งจ่ายไฟฟ้า ให้โหลดภายนอกที่กระแสไฟฟ้าเท่ากับ 1.1 เท่าของกระแสไฟฟ้าที่กำหนด

ให้วางเครื่องใช้ไฟฟ้าไร้สายบนแท่นวางและยกออก จำนวนดังนี้

- สำหรับเครื่องใช้ไฟฟ้าไร้สาย 6 000 ครั้ง

ที่อัตราประมาณ 10 ครั้งต่อนาที และให้ทดสอบต่อไปอีก 6 000 ครั้ง โดยที่ไม่มีกระแสไฟฟ้าไหล

ถ้าจัดแท่นวาง 1 แท่น ให้มาพร้อมกับเครื่องใช้ไฟฟ้าไร้สายหลายอย่าง ให้ทดสอบเครื่องใช้ไฟฟ้าไร้สายทีละอย่างกับแท่นวางเดียวกัน

หลังจากการทดสอบ เครื่องใช้ไฟฟ้าต้องเหมาะสมสำหรับใช้ต่อไป และการเป็นไปที่กำหนดตามข้อ 8.1 ข้อ 16.3 ข้อ 27.5 และข้อ 29. ต้องไม่เสียไป

ให้ทดสอบโดยไม่มีกระแสไฟฟ้าไหล ถ้าส่วนสัมผัสการต่อวงจร (connection contacts) ไม่สามารถตัดโหลดหรือต่อโหลด

22.104 เครื่องใช้ไฟฟ้ายกหัวได้สำหรับต้มน้ำ ที่มีความจุที่กำหนดเกิน 3 l และน่าจะล้มได้ ต้องสร้างมี้อตราการไหลออกของน้ำจำกัด

การเป็นไปตามข้อกำหนดให้ทำดังนี้ โดยให้ประกอบเครื่องใช้ไฟฟ้าที่มีเต้าเสียบเครื่องใช้ไฟฟ้าวางอยู่ กับชุดสายอ่อน (cord set)

ให้เติมน้ำตามความจุที่กำหนดและปิดฝาตามข้อปฏิบัติ แล้ววางบนระนาบแนวระดับในตำแหน่งการใช้ปกติ แต่ให้จัดวางในทิศทางต่าง ๆ กันที่ให้ผลเลวที่สุด

ให้เอียงระนาบขึ้นอย่างช้า ๆ จนถึงมุม 25° ถ้าเครื่องใช้ไฟฟ้าล้ม ให้ปล่อยไว้ที่ตำแหน่งนี้เป็นเวลา 10 s แล้วให้ตั้งกลับไปตำแหน่งการใช้ปกติ วัดปริมาณของน้ำที่เหลือนอยู่ หาอัตราการไหลออกของน้ำได้จากสูตร

$$D = \frac{60(C_1 - C_2)}{t}$$

เมื่อ

$D$  คือ อัตราการไหลออกของน้ำ

$C_1$  คือ ความจุที่กำหนด เป็นลิตร

$C_2$  คือ ปริมาณของน้ำที่เหลือนอยู่ เป็นลิตร

$t$  คือ ระยะเวลาของการไหลออก เป็นวินาที ที่วัดจากเวลาเครื่องใช้ไฟฟ้าล้ม

อัตราการไหลออกของน้ำต้องไม่เกิน 16 l/min

หมายเหตุ สามารถใช้วิธีที่เหมาะสมเพื่อป้องกันเครื่องใช้ไฟฟ้าจากการสั่นไกลบนระนาบเอียง

22.105 เครื่องใช้ไฟฟ้ายึดกับที่สำหรับต้มน้ำ ต้องสร้างให้ภาชนะเปิดสู่บรรยากาศเสมอ ผ่านช่องเปิดที่มีเส้นผ่านศูนย์กลางไม่ต่ำกว่า 5 mm หรือ มีพื้นที่ 20 mm<sup>2</sup> โดยมีความกว้างไม่ต่ำกว่า 3 mm ช่องเปิดต้องอยู่ในตำแหน่งไม่น่าขัดขวางการใช้ปกติ

ถ้าเครื่องใช้ไฟฟ้ามีการจัดเตรียมการระบายไอน้ำหรือการล้นของน้ำ ช่องเปิดระบายต้องอยู่ที่ฐานของเครื่องใช้ไฟฟ้าและระบายในแนวตั้งลง

การเป็นไปตามข้อกำหนดให้ทำโดยการตรวจพินิจและโดยการวัด

22.106 ว่าง

22.107 ว่าง

22.108 ว่าง

22.109 ว่าง

22.110 ว่าง

22.111 ว่าง

22.112 ว่าง

22.113 เครื่องใช้ไฟฟ้ามีส่วนเคลื่อนไหวทางกล ต้องสร้างให้ป้องกันสิ่งหล่นเข้าไปบนแป้นในช่องอาหาร

การเป็นไปตามข้อกำหนดให้ทำโดยการตรวจพินิจ

22.114 เครื่องใช้ไฟฟ้า ต้องสร้างให้ป้องกันอาหารหรือของเหลวแทรกซึมเข้าไปในที่ที่อาจก่อให้เกิดความผิดปกติทางไฟฟ้าหรือความผิดปกติทางกล

การเป็นไปตามข้อกำหนดให้ทำโดยการตรวจพินิจ

### 23. การเดินสายไฟฟ้าภายใน

ข้อกำหนดนี้ให้ใช้ตาม มอก.1375

### 24. ส่วนประกอบ

ข้อกำหนดนี้ให้ใช้ตาม มอก.1375 ยกเว้นดังนี้

24.1.3 ว่าง

24.1.4 ว่าง

24.1.5 เพิ่มเติมข้อความ

คู่เต้าต่อเครื่องใช้ไฟฟ้าที่มีเทอร์โมสแตต คัดเอาส์ความร้อน หรือฟิวส์ รวมอยู่ในตัวต่อวงจร ให้ทดสอบตาม IEC 60320-1 ยกเว้น

- ส่วนสัมผัสดิน (earthing contact) ของตัวต่อวงจร ยอมให้แตะต้องถึงได้ ถ้าส่วนสัมผัสดินนี้ไม่น่าถูกจับในขณะที่เสียบหรือถอนตัวต่อวงจร
- อุณหภูมิที่กำหนดสำหรับการทดสอบตามข้อ 18. คือ ค่าที่วัดได้บนขาเสียบของเต้าเสียบเครื่องใช้ไฟฟ้าในการทดสอบตามข้อ 11. ของมาตรฐานผลิตภัณฑ์อุตสาหกรรมนี้
- การทดสอบวิธีสามารถตัดกระแสไฟฟ้าตาม ข้อ 19. ให้ทดสอบโดยใช้เต้าเสียบเครื่องใช้ไฟฟ้า
- ไม่ต้องหาอุณหภูมิที่เพิ่มขึ้นของส่วนนำพากระแสไฟฟ้า (current-carrying part) ตามที่ระบุในข้อ 21.

ไม่ให้ใช้ตัวควบคุมความร้อนในตัวต่อวงจรตาม IEC 60320-1

#### 24.4 เพิ่มเติมข้อความ

ข้อกำหนดนี้ไม่ใช่เพื่อการต่อวงจรระหว่างเครื่องใช้ไฟฟ้ากับแท่นวางของเครื่องใช้ไฟฟ้าไร้สาย

#### 24.101 อุปกรณ์ที่มีในเครื่องใช้ไฟฟ้า เพื่อให้เป็นตามข้อ 19.4 ต้องไม่ตั้งกลับเอง

การเป็นไปตามข้อกำหนดให้ทำโดยการตรวจพินิจ และในการทดสอบตามข้อ 19.4

### 25. การต่อกับแหล่งจ่ายไฟฟ้า และสายอ่อนภายนอก

ข้อกำหนดนี้ให้ใช้ตาม มอก.1375 ยกเว้นดังนี้

#### 25.1 เพิ่มเติมข้อความ

เครื่องใช้ไฟฟ้าที่มีเต้าเสียบเครื่องใช้ไฟฟ้าที่ไม่ใช่สิ่งตาม IEC 60320-1 ต้องจัดให้พร้อมชุดสายอ่อน

#### 25.5 เพิ่มเติมข้อความ

แท่นวางของเครื่องใช้ไฟฟ้าไร้สาย ยอมให้เป็นการประกอบแบบ Z

#### 25.7 ว่าง

#### 25.8 เพิ่มเติมข้อความ

เครื่องใช้ไฟฟ้าที่ยกหัวได้ที่มีกระแสไฟฟ้าที่กำหนดไม่เกิน 10 A อาจมีสายอ่อนป้อนกำลังไฟฟ้าที่มีพื้นที่หน้าตัดระบุ  $0.75 \text{ mm}^2$  ถ้ามีความยาวน้อยกว่า 2 m

#### 25.22 ว่าง

#### 25.101 ว่าง

### 26. ขั้วต่อสำหรับตัวนำภายนอก

ข้อกำหนดนี้ให้ใช้ตาม มอก.1375

### 27. การจัดเตรียมสำหรับการต่อกับดิน

ข้อกำหนดนี้ให้ใช้ตาม มอก.1375

### 28. หมุดเกลียวและสิ่งต่อวงจร

ข้อกำหนดนี้ให้ใช้ตาม มอก.1375

### 29. ระยะห่างในอากาศ ระยะห่างตามผิวฉนวน และฉนวนของแข็ง

ข้อกำหนดนี้ให้ใช้ตาม มอก.1375 ยกเว้นดังนี้

#### 29.2 เพิ่มเติมข้อความ

สภาพแวดล้อมไมโคร เป็น ระดับมลพิษ 3 ถ้าฉนวนเกิดมลพิษได้โดยการควบแน่นของไอน้ำในการใช้ปกติของเครื่องใช้ไฟฟ้า

### 30. ความต้านทานต่อความร้อนและไฟไหม้

ข้อกำหนดนี้ให้ใช้ตาม มอก.1375 ยกเว้นดังนี้

30.1 ว่าง

30.2 เพิ่มเติมข้อความ

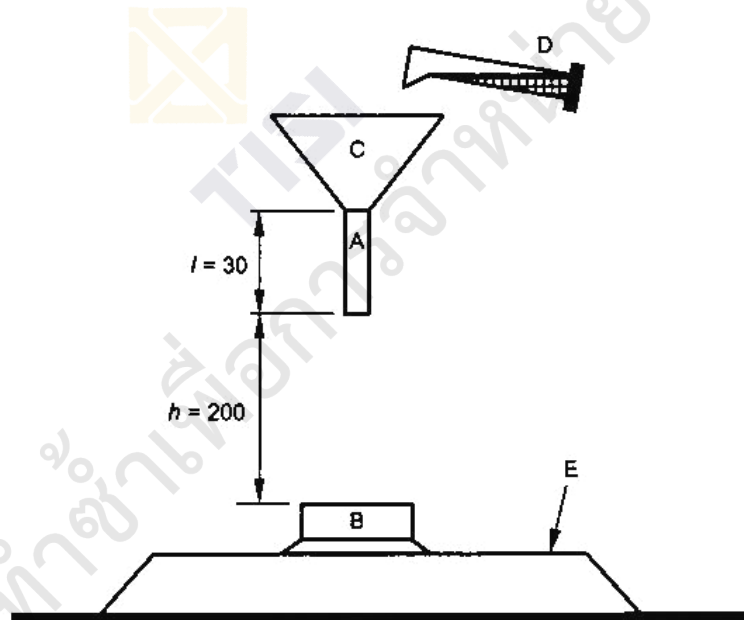
เครื่องใช้ไฟฟ้าที่มีเจตนาให้รักษาของเหลวหรืออาหารไว้ที่อุณหภูมิโดยเฉพาะ ให้ใช้ข้อ 30.2.3 ส่วนเครื่องใช้ไฟฟ้าอื่นให้ใช้ข้อ 30.2.2

### 31. ความต้านทานต่อการเป็นสนิม

ข้อกำหนดนี้ให้ใช้ตาม มอก.1375

### 32. การแผ่รังสี ความเป็นพิษ และความเสียงอันตรายที่คล้ายกัน

ข้อกำหนดนี้ให้ใช้ตาม มอก.1375



หน่วยเป็นมิลลิเมตร

- A ท่อกรวยมีเส้นผ่านศูนย์กลางภายใน 8 mm
- B ตัวอย่างทดสอบ
- C กรวย
- D ภาชนะบรรจุมีสารละลายน้ำเกลือ 30 ml
- E พื้นผิวแนวระดับ

รูปที่ 101 การจัดวางการทดสอบการหกของเหลว 30 ml

**ภาคผนวก**

ภาคผนวกให้ใช้ตาม มอก.1375 ยกเว้นดังนี้

**ภาคผนวก ค.**

(ข้อกำหนด)

**การทดสอบการเร่งอายุของมอเตอร์**

แก้ไขข้อความ

ค่าของ  $p$  ตาม มอก.1375 ตารางที่ ค.1 คือ 2 000



ห้ามทำซ้ำเพื่อการจำหน่ายแจก