



ประกาศกระทรวงอุตสาหกรรม

ฉบับที่ ๕๔๙๘ (พ.ศ. ๒๕๖๒)

ออกตามความในพระราชบัญญัติมาตรฐานผลิตภัณฑ์อุตสาหกรรม

พ.ศ. ๒๕๑๑

เรื่อง แก้ไขประกาศกระทรวงอุตสาหกรรม ฉบับที่ ๕๐๗๗ (พ.ศ. ๒๕๖๑) ลงวันที่ ๒๖ ตุลาคม พ.ศ. ๒๕๖๑

เรื่อง ยกเลิกมาตรฐานผลิตภัณฑ์อุตสาหกรรม เหล็กกล้าคาร์บอนรีดร้อนแผ่นม้วน

แผ่นแถบ แผ่นหนา และแผ่นบาง สำหรับงานถังก๊าซ

และกำหนดมาตรฐานผลิตภัณฑ์อุตสาหกรรม เหล็กกล้าทรงแบนรีดร้อน สำหรับงานถังก๊าซ

ตามที่ได้มีประกาศกระทรวงอุตสาหกรรม ฉบับที่ ๕๐๗๗ (พ.ศ. ๒๕๖๑) ลงวันที่ ๒๖ ตุลาคม พ.ศ. ๒๕๖๑ เรื่อง ยกเลิกมาตรฐานผลิตภัณฑ์อุตสาหกรรม เหล็กกล้าคาร์บอนรีดร้อนแผ่นม้วน แผ่นแถบ แผ่นหนา และแผ่นบาง สำหรับงานถังก๊าซ และกำหนดมาตรฐานผลิตภัณฑ์อุตสาหกรรม เหล็กกล้าทรงแบนรีดร้อน สำหรับงานถังก๊าซ

เนื่องจากการได้มีการแก้ไขเพิ่มเติมมาตรา ๑๗ แห่งพระราชบัญญัติมาตรฐานผลิตภัณฑ์อุตสาหกรรม พ.ศ. ๒๕๑๑ ซึ่งแก้ไขเพิ่มเติมโดยพระราชบัญญัติมาตรฐานผลิตภัณฑ์อุตสาหกรรม (ฉบับที่ ๘) พ.ศ. ๒๕๖๒ ในการกำหนดให้ผลิตภัณฑ์อุตสาหกรรมชนิดใดต้องเป็นไปตามมาตรฐานจากการตราเป็นพระราชกฤษฎีกา ให้ออกเป็นกฎกระทรวง

อาศัยอำนาจตามความในมาตรา ๑๕ แห่งพระราชบัญญัติมาตรฐานผลิตภัณฑ์อุตสาหกรรม พ.ศ. ๒๕๑๑ ซึ่งแก้ไขเพิ่มเติมโดยพระราชบัญญัติมาตรฐานผลิตภัณฑ์อุตสาหกรรม (ฉบับที่ ๗) พ.ศ. ๒๕๕๘ ให้ยกเลิกข้อความในวรรคท้ายในประกาศกระทรวงอุตสาหกรรมฉบับดังกล่าว จาก “ทั้งนี้ ให้มีผลตั้งแต่พระราชกฤษฎีกาว่าด้วยการกำหนดให้ผลิตภัณฑ์อุตสาหกรรม เหล็กกล้าทรงแบนรีดร้อน สำหรับงานถังก๊าซ ต้องเป็นไปตามมาตรฐานเลขที่ มอก. 2060-2560 ใช้บังคับ เป็นต้นไป” เป็น “ทั้งนี้ ให้มีผลตั้งแต่กฎกระทรวงว่าด้วยการกำหนดให้ผลิตภัณฑ์อุตสาหกรรม เหล็กกล้าทรงแบนรีดร้อน สำหรับงานถังก๊าซ ต้องเป็นไปตามมาตรฐานเลขที่ มอก. 2060-2560 ใช้บังคับ เป็นต้นไป”

ประกาศ ณ วันที่ ๓๐ กันยายน พ.ศ. ๒๕๖๒

สุริยะ จึงรุ่งเรืองกิจ

รัฐมนตรีว่าการกระทรวงอุตสาหกรรม

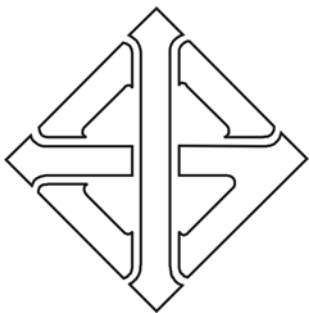
แก้คำผิด

ประกาศกระทรวงอุตสาหกรรม ฉบับที่ ๕๐๗๗ (พ.ศ. ๒๕๖๑) ออกตามความในพระราชบัญญัติมาตรฐานผลิตภัณฑ์อุตสาหกรรม พ.ศ. ๒๕๑๑ เรื่อง ยกเลิกมาตรฐานผลิตภัณฑ์อุตสาหกรรม เหล็กกล้าคาร์บอนรีดร้อนแผ่นม้วน แผ่นแถบ แผ่นหนา และแผ่นบาง สำหรับงานถังก๊าซ และกำหนดมาตรฐานผลิตภัณฑ์อุตสาหกรรม เหล็กกล้าทรงแบนรีดร้อน สำหรับงานถังก๊าซ มาตรฐานเลขที่ มอก. 2060-2560 ซึ่งประกาศในราชกิจจานุเบกษา ฉบับประกาศและงานทั่วไป เล่ม ๑๓๖ ตอนพิเศษ ๕ ง วันที่ ๗ มกราคม พุทธศักราช ๒๕๖๒ ขอแก้ไขรายละเอียดดังนี้

หน้า -๑๑- ข้อ ๘.๑ (๑) ให้แก้ไขข้อความจาก

“(๑) ชนิด ลักษณะ خوب และชั้นคุณภาพ เช่น เหล็กกล้าแผ่นหนารีดร้อนขอบรีด SG295”
เป็น “(๑) ชนิด ลักษณะ خوب และชั้นคุณภาพ เช่น เหล็กกล้าแผ่นหนา/แผ่นบางรีดร้อน
ขอบรีด SG295”

ประกาศในราชกิจจานุเบกษา ฉบับประกาศและงานทั่วไป เล่ม 136 ตอนพิเศษ 285 ง
วันที่ 20 พฤศจิกายน พุทธศักราช 2562



มาตรฐานผลิตภัณฑ์อุตสาหกรรม

THAI INDUSTRIAL STANDARD

มอก. 2060-2560

เหล็กกล้าทรงแบนรีดร้อน สำหรับงานถังก๊าซ

HOT-ROLLED FLAT STEEL FOR GAS CYLINDERS

สำนักงานมาตรฐานผลิตภัณฑ์อุตสาหกรรม

กระทรวงอุตสาหกรรม

ICS 77.140.30;77.140.50

ISBN 978-616-346-714-0

มาตรฐานผลิตภัณฑ์อุตสาหกรรม
เหล็กกล้าทรงแบนรีดร้อน สำหรับงานถังก๊าซ

มอก. 2060-2560



สำนักงานมาตรฐานผลิตภัณฑ์อุตสาหกรรม
กระทรวงอุตสาหกรรมถนนพระรามที่ 6 กรุงเทพฯ 10400
โทรศัพท์ 0 2202 3300

ประกาศในราชกิจจานุเบกษา ฉบับประกาศและงานทั่วไป เล่ม 136 ตอนพิเศษ 6 ง
วันที่ 7 มกราคม พุทธศักราช 2562

คณะกรรมการวิชาการคณะที่ 90

มาตรฐานเหล็กแผ่น

ประธานกรรมการ

รองศาสตราจารย์ประสงค์ ศรีเจริญชัย

คณะวิศวกรรมศาสตร์ จุฬาลงกรณ์มหาวิทยาลัย

กรรมการ

นาวาเอกอภิรมย์ เงินบำรุง

กรมอุทกหารเรือ

นาวาโทกมล ศิริไล

นายวัชร ขนิษฐบุตร

กรมส่งเสริมอุตสาหกรรม

นายวิสิทธิ์ ธีรสุนทร

นายสมศักดิ์ จุลเสน

สำนักงานเศรษฐกิจอุตสาหกรรม กระทรวงอุตสาหกรรม

นางสาวพญ ทองจุล

นายธีรยุทธ เลิศศิริรังสรรค์

สภาอุตสาหกรรมแห่งประเทศไทย

นายสุภาพ จิตรยานนท์

สมาคมผู้ผลิตชิ้นส่วนยานยนต์ไทย

นายเจริญ แสงแพร

บริษัท เหล็กแผ่นรีดเย็นไทย จำกัด (มหาชน)

นายสุรศักดิ์ จตุรภัทรไพบูลย์

บริษัท สยามสตีลกรุ๊ปอินเตอร์เนชั่นแนล จำกัด (มหาชน)

นายนเรศ กรุดพันธ์

บริษัท สหวิริยาสตีลอินดัสตรี จำกัด (มหาชน)

นายประกิต กาญจนการไกร

นายสุวัชชัย ชัยอำนวยสุข

บริษัท สยามยูไนเต็ดสตีล (1995) จำกัด

นายศักดิ์ชัย จงศิริเลิศ

นายปวเรศร์ ปรีดาวิภาต

บริษัท แอล พี เอ็น เพลทมิล จำกัด (มหาชน)

นายเกียรติ สาเงิน

นายสุรพงษ์ ณะพงศ์พิทยา

บริษัท จี เจ สตีล จำกัด (มหาชน)

นายวุฒินันท์ ผลภาณี

บริษัท เอ็นเอส บลูสโคป (ประเทศไทย) จำกัด

นายเดชาคม บุญมา

นายสมเจตน์ นิมานะ

สมาคมอุตสาหกรรมยานยนต์ไทย

นายภูวดล ก้อนทอง

นางนฤมล รัตนสกุลชล

บริษัท สหวิริยาเพลทมิล จำกัด (มหาชน)

กรรมการและเลขานุการ

นายชัยภัก ภัทรจินดา

สำนักงานมาตรฐานผลิตภัณฑ์อุตสาหกรรม

มาตรฐานผลิตภัณฑ์อุตสาหกรรมเหล็กกล้าทรงแบนรีดร้อน สำหรับงานถังก๊าซนี้ ได้ประกาศใช้ครั้งแรกเป็นมาตรฐานผลิตภัณฑ์อุตสาหกรรมเหล็กกล้าคาร์บอนรีดร้อนแผ่นม้วน แผ่นแถบ แผ่นหนา และแผ่นบาง สำหรับงานถังก๊าซ มาตรฐานเลขที่ มอก. 2060-2543 ในราชกิจจานุเบกษาฉบับประกาศทั่วไป เล่ม 119 ตอน34ง วันที่ 25 เมษายน พุทธศักราช 2545 ต่อมาได้พิจารณาเห็นสมควรแก้ไขปรับปรุงในสาระสำคัญ เพื่อให้สอดคล้องกับการพัฒนาเทคโนโลยี และรองรับการขยายตัวของการทำและการใช้ภายในประเทศ จึงได้แก้ไขปรับปรุง โดยยกเลิกมาตรฐานเดิม และกำหนดมาตรฐานนี้ขึ้นใหม่

มาตรฐานผลิตภัณฑ์อุตสาหกรรมนี้กำหนดขึ้นโดยใช้เอกสารต่อไปนี้เป็นแนวทาง

JIS G 3116 : 2013	Steel sheet, plates and strip for gas cylinders
JIS G 0321 : 2010	Product analysis and its tolerance for wrought steel
JIS G 3193 : 2008	Dimensions, mass and permissible variations of hot rolled steel plates, sheets and strips
ASTM A20/A20M – 15	General Requirements for Steel Plates for Pressure Vessels
ISO 404 : 2013	Steel and steel products-General technical delivery requirements
ISO 6929 : 2013	Steel products-Vocabulary
มอก. 2172 เล่ม 1-2556	วัสดุโลหะ-การทดสอบแรงดึง-เล่ม 1 การทดสอบที่อุณหภูมิห้อง

คณะกรรมการมาตรฐานผลิตภัณฑ์อุตสาหกรรมได้พิจารณามาตรฐานนี้แล้ว เห็นสมควรเสนอรัฐมนตรีประกาศตาม มาตรา 15 แห่งพระราชบัญญัติมาตรฐานผลิตภัณฑ์อุตสาหกรรม พ.ศ. 2511 ซึ่งแก้ไขเพิ่มเติมโดยพระราชบัญญัติ มาตรฐานผลิตภัณฑ์อุตสาหกรรม (ฉบับที่ 7) พ.ศ. 2558



ประกาศกระทรวงอุตสาหกรรม

ฉบับที่ 5077 (พ.ศ. 2561)

ออกตามความในพระราชบัญญัติมาตรฐานผลิตภัณฑ์อุตสาหกรรม

พ.ศ. 2511

เรื่อง ยกเลิกมาตรฐานผลิตภัณฑ์อุตสาหกรรม
เหล็กกล้าคาร์บอนรีดร้อนแผ่นม้วน แผ่นแถบ แผ่นหนา และแผ่นบาง สำหรับงานถังก๊าซ
และกำหนดมาตรฐานผลิตภัณฑ์อุตสาหกรรม
เหล็กกล้าทรงแบนรีดร้อน สำหรับงานถังก๊าซ

โดยที่เป็นการสมควรปรับปรุงมาตรฐานผลิตภัณฑ์อุตสาหกรรม เหล็กกล้าคาร์บอนรีดร้อน
แผ่นม้วน แผ่นแถบ แผ่นหนา และแผ่นบาง สำหรับงานถังก๊าซ มาตรฐานเลขที่ มอก. 2060-2543

อาศัยอำนาจตามความในมาตรา 15 แห่งพระราชบัญญัติมาตรฐานผลิตภัณฑ์อุตสาหกรรม
พ.ศ. 2511 ซึ่งแก้ไขเพิ่มเติมโดยพระราชบัญญัติมาตรฐานผลิตภัณฑ์อุตสาหกรรม (ฉบับที่ 7) พ.ศ. 2558
รัฐมนตรีว่าการกระทรวงอุตสาหกรรมออกประกาศยกเลิกประกาศกระทรวงอุตสาหกรรม ฉบับที่ 2966
(พ.ศ. 2544) ออกตามความในพระราชบัญญัติมาตรฐานผลิตภัณฑ์อุตสาหกรรม พ.ศ. 2511 เรื่อง กำหนด
มาตรฐานผลิตภัณฑ์อุตสาหกรรม เหล็กกล้าคาร์บอนรีดร้อนแผ่นม้วน แผ่นแถบ แผ่นหนา และแผ่นบาง
สำหรับงานถังก๊าซ ลงวันที่ 31 ตุลาคม พ.ศ. 2544 และออกประกาศกำหนดมาตรฐานผลิตภัณฑ์อุตสาหกรรม
เหล็กกล้าทรงแบนรีดร้อน สำหรับงานถังก๊าซ มาตรฐานเลขที่ มอก. 2060-2560 ขึ้นใหม่ ดังมีรายละเอียด
ต่อท้ายประกาศนี้

ทั้งนี้ ให้มีผลตั้งแต่พระราชกฤษฎีกาว่าด้วยการกำหนดให้ผลิตภัณฑ์อุตสาหกรรม เหล็กกล้า
ทรงแบนรีดร้อน สำหรับงานถังก๊าซ ต้องเป็นไปตามมาตรฐานเลขที่ มอก. 2060-2560 ใช้บังคับ เป็นต้นไป

ประกาศ ณ วันที่ 26 ตุลาคม พ.ศ. 2561

อุตตม สาวนายน

รัฐมนตรีว่าการกระทรวงอุตสาหกรรม

มาตรฐานผลิตภัณฑ์อุตสาหกรรม

เหล็กกล้าทรงแบนรีดร้อนสำหรับงานถังก๊าซ

1. ขอบข่าย

- 1.1 มาตรฐานผลิตภัณฑ์อุตสาหกรรมนี้ ครอบคลุมถึงเหล็กกล้าทรงแบนรีดร้อน ความหนาไม่เกิน 6 mm ทั้งเหล็กกล้าไม่เจือและเหล็กกล้าเจือ (unalloyed and alloy steel) สำหรับทำถังก๊าซแบบมีรอยเชื่อม ความจุไม่เกิน 500 L ใช้บรรจุก๊าซความดันสูง เช่น ก๊าซปิโตรเลียมเหลว และอะเซทิลีน
- 1.2 มาตรฐานผลิตภัณฑ์อุตสาหกรรมนี้ไม่ครอบคลุมถึง
 - 1.2.1 เหล็กกล้าทรงแบนรีดร้อน สำหรับงานอื่นที่ได้กำหนดเป็นมาตรฐานผลิตภัณฑ์อุตสาหกรรมแล้ว เช่น เหล็กกล้าทรงแบนรีดร้อน สำหรับงานโครงสร้างทั่วไป (มอก. 1479)
 - 1.2.2 เหล็กกล้าทรงแบนรีดร้อนที่นำไปรีดเย็นต่อโดยการรีดเย็นต่อดังกล่าวไม่รวมถึงการรีดปรับสภาพผิว (skin pass หรือ temper rolling) หรือการรีดขึ้นรูป (roll forming)

2. บทนิยาม

ความหมายของคำที่ใช้ในมาตรฐานผลิตภัณฑ์อุตสาหกรรมนี้ มีดังต่อไปนี้

- 2.1 เหล็กกล้าทรงแบนรีดร้อน สำหรับงานถังก๊าซ ซึ่งต่อไปในมาตรฐานนี้จะเรียกว่า “เหล็กแผ่น” หมายถึง เหล็กกล้าแผ่นม้วนรีดร้อนและเหล็กกล้าแผ่นหนา/แผ่นบางรีดร้อน ซึ่งมีชั้นคุณภาพดังตารางที่ 1
- 2.2 เหล็กกล้าแผ่นม้วนรีดร้อน (hot-rolled steel strip) ซึ่งต่อไปในมาตรฐานนี้จะเรียกว่า “เหล็กแผ่นม้วน” หมายถึง เหล็กกล้ารีดร้อนที่หมุนพันจนเป็นม้วน (coil) หลังการรีด หรือการกัดล้าง หรือการอบอ่อน เหล็กแผ่นม้วนแบ่งเป็น
 - 2.2.1 เหล็กแผ่นม้วนหน้ากว้าง (wide strip) หมายถึง เหล็กแผ่นม้วนที่มีความกว้างตั้งแต่ 600 mm ขึ้นไป
 - 2.2.2 เหล็กแผ่นม้วนแถบ (slit wide strip) หมายถึง เหล็กแผ่นม้วนที่ได้จากการตัดซอยเหล็กแผ่นม้วนที่มีความกว้างจากการรีด (rolling width) ตั้งแต่ 600 mm ขึ้นไป ให้มีความกว้างน้อยกว่า 600 mm
- 2.3 เหล็กกล้าแผ่นหนา/แผ่นบางรีดร้อน (hot-rolled steel plate/sheet) ซึ่งต่อไปในมาตรฐานนี้จะเรียกว่า “เหล็กแผ่นหนา/แผ่นบาง” หมายถึง เหล็กกล้ารีดร้อนที่มีลักษณะการส่งมอบเป็นแผ่นเรียบ ลักษณะขอบเป็นได้ทั้งขอบรีดหรือขอบตัด เหล็กแผ่นหนา/แผ่นบางแบ่งเป็น
 - 2.3.1 เหล็กแผ่นหนา (plate) หมายถึง เหล็กกล้าที่เป็นแผ่นเรียบ มีความหนาตั้งแต่ 3 mm ขึ้นไป
 - 2.3.2 เหล็กแผ่นบาง (sheet) หมายถึง เหล็กกล้าที่เป็นแผ่นเรียบ มีความหนาน้อยกว่า 3 mm
- 2.4 ขอบรีด (mill edge) หมายถึง ขอบของเหล็กแผ่นที่ได้จากการรีดร้อน โดยไม่มีการตัดแต่ง ขอบรีดนี้อาจบางและฉีกเป็นบางแห่ง หรือมีความไม่สม่ำเสมอ หรือมีรอยร้าวได้ในภาษาอังกฤษอาจเรียกว่า untrimmed edge
- 2.5 ขอบตัด (cut edge) หมายถึง ขอบของเหล็กแผ่นที่ได้จากการตัดภายหลังการรีดร้อน ในภาษาอังกฤษอาจเรียกว่า trimmed edge หรือ slit edge หรือ sheared edge

2.6 การรีดปรับสภาพผิว หมายถึง การรีดเย็นที่ทำให้เหล็กแผ่นมีการลดขนาดน้อยกว่า 5% เพื่อการปรับปรุงสภาพปรากฏ รูปร่าง และสมบัติทางกล

3. ชนิดและชั้นคุณภาพ

เหล็กแผ่นแบ่งเป็นชนิดและชั้นคุณภาพ ตามตารางที่ 1

ตารางที่ 1 ชนิดและชั้นคุณภาพ
(ข้อ 2.1 และข้อ 3.)

ชนิด	ชั้นคุณภาพ			
เหล็กกล้าแผ่นม้วนรีดร้อน	SG255	SG295	SG325	SG365
เหล็กกล้าแผ่นหนา/แผ่นบางรีดร้อน				

4. ส่วนประกอบทางเคมี

ส่วนประกอบทางเคมีเมื่อวิเคราะห์จากเข้ (heat analysis) ให้เป็นไปตามตารางที่ 2 เมื่อวิเคราะห์จากผลิตภัณฑ์ (product analysis) ยอมให้มีค่าสูงกว่าค่าสูงสุดหรือมีค่าต่ำกว่าค่าต่ำสุดที่กำหนดไว้ในตารางที่ 2 ตามเกณฑ์ความคลาดเคลื่อนในตารางที่ 3

การทดสอบให้ใช้วิธีวิเคราะห์ทางเคมีทั่วไปหรือวิธีอื่นที่ให้ผลเทียบเท่า

กรณีทวิวิเคราะห์จากผลิตภัณฑ์ ให้เตรียมชิ้นทดสอบ (test piece) จากตำแหน่งที่ใกล้เคียงกับตำแหน่งของชิ้นทดสอบแรงดึง

ตารางที่ 2 ส่วนประกอบทางเคมีเมื่อวิเคราะห์จากเข้
(ข้อ 4.)

ชั้นคุณภาพ	คาร์บอนสูงสุด	ซิลิคอนสูงสุด	แมงกานีสต่ำสุด 0.30	ฟอสฟอรัสสูงสุด 0.020	กำมะถันสูงสุด 0.020	ทองแดงสูงสุด 0.40	นิกเกิลสูงสุด 0.40	โครเมียมสูงสุด 0.30	หน่วยเป็นร้อยละ	
									โมลิบดีนัมสูงสุด 0.12	โบรอนน้อยกว่า 0.0008
SG255	0.20	-	ต่ำสุด 0.30	0.020	0.020	0.40	0.40	0.30	0.12	0.0008
SG295		0.35	สูงสุด 1.00							
SG325		0.55	สูงสุด 1.50							
SG365		0.55	สูงสุด 1.50							

- หมายเหตุ**
1. ให้แสดงปริมาณธาตุที่กำหนดในตารางนี้ในรายงานผลการทดสอบของผู้ทำ หากปริมาณของทองแดง นิกเกิล โครเมียม หรือโมลิบดีนัม น้อยกว่า 0.02% ในรายงานอาจแสดงค่าเป็น “< 0.02%” ได้
 2. ผลรวมของทองแดง นิกเกิล โครเมียม และโมลิบดีนัม กรณีวิเคราะห์จากเข้ต้องไม่เกิน 1.00% กรณีวิเคราะห์จากผลิตภัณฑ์ ต้องไม่เกิน 1.10%
 3. ผลรวมของโครเมียมและโมลิบดีนัม กรณีวิเคราะห์จากเข้ ต้องไม่เกิน 0.32% กรณีวิเคราะห์จากผลิตภัณฑ์ ต้องไม่เกิน 0.40%
 4. อาจเติมธาตุเจืออื่นนอกจากที่ระบุไว้ในตารางนี้ได้ตามความจำเป็น ทั้งนี้ให้แสดงธาตุเหล่านั้นรวมถึงอะลูมิเนียมในรายงานด้วย

ตารางที่ 3 เกณฑ์ความคลาดเคลื่อนของส่วนประกอบทางเคมีเมื่อวิเคราะห์จากผลิตภัณฑ์
(ข้อ 4.)

ส่วนประกอบ	ค่าที่กำหนดในตารางที่ 2	เกณฑ์ความคลาดเคลื่อน
คาร์บอน	สูงสุด 0.20	+ 0.04
ซิลิคอน	สูงสุด 0.35 และ 0.55	+ 0.05
แมงกานีส	ต่ำสุด 0.30	- 0.03
	สูงสุด 1.00	+ 0.04
	สูงสุด 1.50	+ 0.05
ฟอสฟอรัส	สูงสุด 0.020	+ 0.010
กำมะถัน	สูงสุด 0.020	+ 0.010
ทองแดง	สูงสุด 0.40	+ 0.03
นิกเกิล	สูงสุด 0.40	+ 0.03
โครเมียม	สูงสุด 0.30	+ 0.04
โมลิบดีนัม	สูงสุด 0.12	+ 0.01
โบรอน	น้อยกว่า 0.000 8	0

5. สมบัติทางกล

ความเค้นครากบน R_{eH} หรือความเค้นพิสูจน์สำหรับการยืดช่วงพลาสติก 0.2% $R_{p0.2}$ ความต้านแรงดึง R_m และความยืด A ให้เป็นไปตามตารางที่ 4

การทดสอบแรงดึง ให้ปฏิบัติตาม มอก. 2172 เล่ม 1 โดยใช้ชิ้นทดสอบหมายเลข 5 แนวทิศทางการรีด (longitudinal test piece) การเตรียมชิ้นทดสอบต้องทำให้ศูนย์กลางของชิ้นทดสอบอยู่ที่ตำแหน่ง 1/4 ของความกว้างของเหล็กแผ่น ($w/4$) จากขอบข้าง (ดูรูปที่ 1) กรณีที่ความกว้างของผลิตภัณฑ์ไม่เพียงพอที่จะทำให้ศูนย์กลางของชิ้นทดสอบอยู่ที่ตำแหน่ง $w/4$ ได้ ให้เตรียมชิ้นทดสอบในลักษณะที่ศูนย์กลางของชิ้นทดสอบอยู่ใกล้กับตำแหน่ง $w/4$ ให้มากที่สุดเท่าที่จะเป็นไปได้

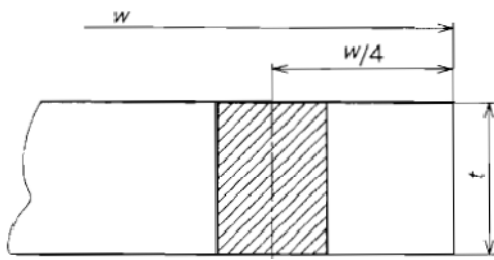
ตารางที่ 4 ความเค้นครากบน R_{eH} หรือความเค้นพิสูจน์สำหรับการยืดช่วงพลาสติก 0.2% $R_{p0.2}$

ความต้านแรงดึง R_m และความยืด A

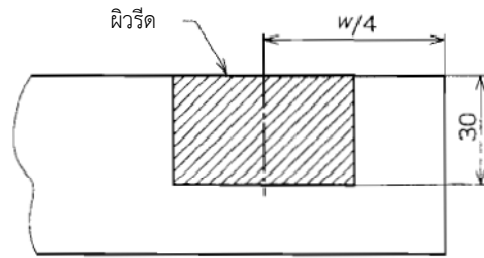
(ข้อ 5.)

ชั้นคุณภาพ	R_{eH} หรือ $R_{p0.2}$ ต่ำสุด MPa	R_m ต่ำสุด MPa	A ต่ำสุด %
SG255	255	400	28
SG295	295	440	26
SG325	325	490	22
SG365	365	540	20

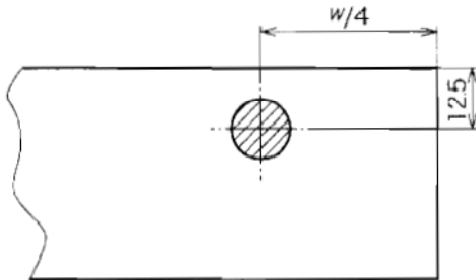
หมายเหตุ ค่าที่กำหนดไว้ในตารางนี้ ไม่ใช้กับส่วนที่ยังไม่ได้ตัดทั้งสองปลายของม้วน (ดู ข้อ 6.2)



ก. ชั้นทดสอบภาคตัดขวางเต็ม

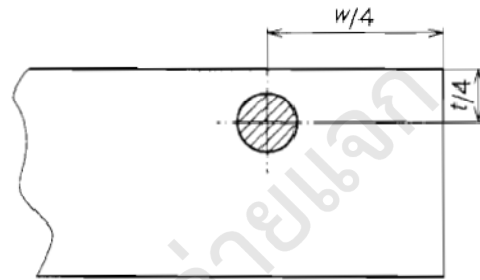


ข. กรณี $t > 30$ mm



ค. ชั้นทดสอบรูปร่างท่อนภาคตัดวงกลม

กรณี $25 \text{ mm} < t < 50 \text{ mm}$



ง. ชั้นทดสอบรูปร่างท่อนภาคตัดวงกลม

กรณี $t \geq 50 \text{ mm}$

คำอธิบาย

w ความกว้างของเหล็กแผ่น

t ความหนาของเหล็กแผ่น

หมายเหตุ

ให้ถือว่าผลการทดสอบใช้ไม่ได้ (invalid) และอนุญาตให้ทดสอบใหม่ ในกรณีที่ตำแหน่งการชักตัวอย่างไม่สอดคล้องตามที่กำหนดไว้ในรูปนี้ หรือ การเตรียมชั้นทดสอบและการดำเนินการทดสอบเกิดกรณีใดต่อไปนี้

1. ก่อนการทดสอบ การตัดแต่งชั้นทดสอบมีข้อบกพร่องหรือทำให้เกิดตำหนิที่ไม่เกี่ยวข้องกับคุณภาพผลิตภัณฑ์
2. ระหว่างการทดสอบ มีการดำเนินการทดสอบที่ผิดพลาด
3. หลังการทดสอบ ระยะระหว่างรอยขาดของชั้นทดสอบแรงดึงกับเครื่องหมายพิกัด (gauge mark) ที่ใกล้ที่สุด มีค่าน้อยกว่า 1/4 ของความยาวพิกัดเดิม L_0 และความยืดหลังจากขาดเป็นร้อยละที่หาค่าได้ไม่ผ่านเกณฑ์ที่กำหนด

รูปที่ 1 ตำแหน่งชั้นทดสอบแรงดึง

(ข้อ 5.)

6. มวลพื้นฐานและเกณฑ์ความคลาดเคลื่อนของรูปร่างและมิติ

- 6.1 มวลพื้นฐานของเหล็กแผ่น กำหนดให้เท่ากับ 7.85 kg ต่อความหนา 1 mm ต่อพื้นที่ 1 m² และให้ไว้เป็นข้อแนะนำ
- 6.2 หากมิได้กำหนดไว้เป็นอย่างอื่น เกณฑ์ความคลาดเคลื่อนที่กำหนดไว้สำหรับเหล็กแผ่นม้วน ไม่ให้ใช้กับความยาวรวมของส่วนที่ยังไม่ตัดทั้งสองปลายของม้วน l ที่คำนวณจากสมการ (1)

$$l = \frac{90}{t} \tag{1}$$

เมื่อ

l คือ ความยาวรวมของส่วนที่ยังไม่ตัดทั้งสองปลาย เป็นเมตร

t คือ ความหนาระบุ เป็นมิลลิเมตร

อย่างไรก็ตาม ความยาว l ต้องไม่เกิน 20 m

6.3 เกณฑ์ความคลาดเคลื่อนของความหนา

ให้เป็นไปตามตารางที่ 5 และตารางที่ 6 (ดูข้อ 6.2)

เกณฑ์ความคลาดเคลื่อนของความหนาที่กำหนด ให้ใช้กับส่วนใด ๆ ที่วัดห่างจากขอบข้าง ไม่น้อยกว่า 20 mm สำหรับขอบรีด และไม่น้อยกว่า 10 mm สำหรับขอบตัด

ให้วัดอย่างน้อย 3 จุดจากภาคตัดขวางที่ตั้งฉากกับทิศทางการรีด จากกึ่งกลางความกว้างและขอบข้างแต่ละด้านตามระยะห่างข้างต้น กรณีที่ไม่ทราบทิศทางการรีด ให้วัดจากด้านที่กำหนดเป็นด้านกว้าง บันทึกค่าที่อ่านได้แล้วรายงานค่าต่ำสุดและค่าสูงสุด

กรณีเหล็กแผ่นหนาขอบรีด ให้วัดอย่างน้อย 3 จุดจากขอบข้างด้านใดด้านหนึ่งตามระยะห่างข้างต้น บันทึกค่าที่อ่านได้แล้วรายงานค่าต่ำสุดและค่าสูงสุด

ให้ใช้เครื่องมือวัดที่อ่านค่าได้ละเอียดอย่างน้อย 0.005 mm

6.4 เกณฑ์ความคลาดเคลื่อนของความกว้าง

ให้เป็นไปตามตารางที่ 7 (ดูข้อ 6.2) และให้ใช้เครื่องมือวัดที่อ่านค่าได้ละเอียดอย่างน้อย 0.5 mm

ให้วัดเหล็กแผ่นม้วน 2 ครั้งที่ทำแห่งห่างจากกันอย่างน้อย 1 000 mm บันทึกค่าที่อ่านได้แล้วรายงานค่าที่อ่านได้ทั้งสอง

ให้วัดเหล็กแผ่นหนา/แผ่นบางที่ทำแห่งห่างจากปลายประมาณ 100 mm ทั้ง 2 ปลาย ไม่นับส่วนที่เป็นขอบโค้งหรือขอบเว้าของหัวบันทึกค่าที่อ่านได้แล้วรายงานค่าที่อ่านได้ทั้งสองค่า

ตารางที่ 5 เกณฑ์ความคลาดเคลื่อนของความหนาสำหรับชั้นคุณภาพ SG255 และ SG295
(ข้อ 6.3)


หน่วยเป็นมิลลิเมตร

ความหนา	ความกว้าง				
	น้อยกว่า 1 200	1 200 ถึงน้อยกว่า 1 500	1 500 ถึงน้อยกว่า 1 800	1 800 ถึงน้อยกว่า 2 000	2 000 ขึ้นไป
น้อยกว่า 2.00	± 0.16	± 0.17	± 0.18	± 0.21	—
2.00 ถึงน้อยกว่า 2.50	± 0.17	± 0.19	± 0.21	± 0.25	—
2.50 ถึงน้อยกว่า 3.15	± 0.19	± 0.21	± 0.24	± 0.26	—
3.15 ถึงน้อยกว่า 4.00	± 0.21	± 0.23	± 0.26	± 0.27	—
4.00 ถึงน้อยกว่า 5.00	± 0.24	± 0.26	± 0.28	± 0.29	—
5.00 ถึงน้อยกว่า 6.00	± 0.26	± 0.28	± 0.29	± 0.31	—
6.00	± 0.29	± 0.30	± 0.31	± 0.35	—

ตารางที่ 6 เกณฑ์ความคลาดเคลื่อนของความหนาสำหรับชั้นคุณภาพ SG325 และ SG365
(ข้อ 6.3)

หน่วยเป็นมิลลิเมตร

ความหนา	ความกว้าง				
	น้อยกว่า 1 200	1 200 ถึงน้อย กว่า 1 500	1 500 ถึงน้อย กว่า 1 800	1 800 ถึงน้อย กว่า 2 000	2 000 ขึ้นไป
น้อยกว่า 2.00	± 0.16	± 0.19	± 0.20	-	-
2.00 ถึงน้อยกว่า 2.50	± 0.18	± 0.22	± 0.23	-	-
2.50 ถึงน้อยกว่า 3.15	± 0.20	± 0.24	± 0.26	-	-
3.15 ถึงน้อยกว่า 4.00	± 0.23	± 0.26	± 0.28	± 0.30	-
4.00 ถึงน้อยกว่า 5.00	± 0.26	± 0.29	± 0.31	± 0.32	-
5.00 ถึงน้อยกว่า 6.00	± 0.29	± 0.31	± 0.32	± 0.34	-
6.00	± 0.32	± 0.33	± 0.34	± 0.38	-


TISI
 ห้ามทำซ้ำเพื่อการจำหน่าย

ตารางที่ 7 เกณฑ์ความคลาดเคลื่อนของความกว้าง
(ข้อ 6.4)

หน่วยเป็นมิลลิเมตร

ความกว้าง	ความหนา	เกณฑ์ความคลาดเคลื่อน			
		ขอบรีด		ขอบตัด	
		เหล็กแผ่นหนา/แผ่นบาง ที่ได้จากการรีดโดยตรง	เหล็กแผ่นม้วน เหล็กแผ่นหนา/ แผ่นบางที่ตัดจากเหล็กแผ่นม้วน	+	-
น้อยกว่า 160	น้อยกว่า 3.15	-	± 2	5	0
	3.15 ถึงน้อยกว่า 6.00			5	
	6.00			10	
160 ถึงน้อยกว่า 250	น้อยกว่า 3.15	-	± 2	5	0
	3.15 ถึงน้อยกว่า 6.00			5	
	6.00			10	
250 ถึงน้อยกว่า 400	น้อยกว่า 3.15	+ไม่ระบุ 0	± 5	5	0
	3.15 ถึงน้อยกว่า 6.00			5	
	6.00			10	
400 ถึงน้อยกว่า 630	น้อยกว่า 3.15	+ไม่ระบุ 0	+ 20 0	10	0
	3.15 ถึงน้อยกว่า 6.00			10	
	6.00			10	
630 ถึงน้อยกว่า 1000	น้อยกว่า 3.15	+ไม่ระบุ 0	+ 25 0	10	0
	3.15 ถึงน้อยกว่า 6.00			10	
	6.00			10	
1 000 ถึงน้อยกว่า 1250	น้อยกว่า 3.15	+ไม่ระบุ 0	+ 30 0	10	0
	3.15 ถึงน้อยกว่า 6.00			10	
	6.00			15	
1 250 ถึงน้อยกว่า 1 600	น้อยกว่า 3.15	+ไม่ระบุ 0	+ 35 0	10	0
	3.15 ถึงน้อยกว่า 6.00			10	
	6.00			15	
1 600 ถึงน้อยกว่า 2 000	น้อยกว่า 3.15	+ไม่ระบุ 0	+ 40 0	10	0
	3.15 ถึงน้อยกว่า 6.00			10	
	6.00			20	
2 000 ถึงน้อยกว่า 3 000	น้อยกว่า 3.15	+ไม่ระบุ 0	+ 40 0	10	0
	3.15 ถึงน้อยกว่า 6.00			10	
	6.00			20	
3 000 ขึ้นไป	น้อยกว่า 3.15	+ไม่ระบุ 0	-	10	0
	3.15 ถึงน้อยกว่า 6.00			10	
	6.00			25	

6.5 เกณฑ์ความคลาดเคลื่อนของความยาว (เฉพาะเหล็กแผ่นหนาที่ได้จากการรีดโดยตรง)

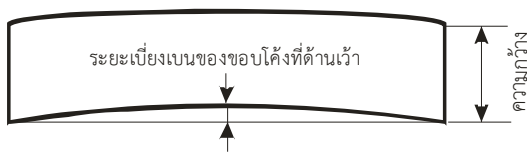
ต้องไม่น้อยกว่าความยาวระบุ และให้ใช้เครื่องมือวัดที่อ่านค่าได้ละเอียดอย่างน้อย 1 mm

ให้วัดที่ตำแหน่งห่างจากขอบข้างประมาณ 100 mm ทั้ง 2 ข้าง ไม่นับส่วนที่เป็นขอบโค้งหรือขอบเว้าของหัวบันทึกราคาที่อ่านได้แล้วรายงานค่าต่ำสุด

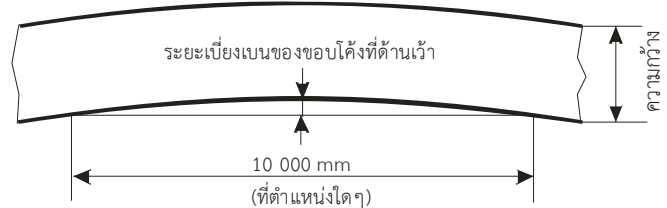
6.6 ระยะเบี่ยงเบนของขอบโค้งที่ด้านเว้า (camber) (เฉพาะเหล็กแผ่นหนา/แผ่นบางขอบตัด)

ต้องไม่เกิน 0.2% ของความยาวของเหล็กแผ่นหนา/แผ่นบาง (ดูรูปที่ 2) ยกเว้น เหล็กแผ่นหนา/แผ่นบางขอบตัดที่มีความกว้างน้อยกว่า 250 mm กำหนดให้ไม่เกิน 8 mm ต่อความยาว 2 000 mm

ให้ใช้เครื่องมือวัดที่อ่านค่าได้ละเอียดอย่างน้อย 0.5 mm



ก. สำหรับความยาวน้อยกว่า 10 000 mm



ข. สำหรับความยาว 10 000 mm ขึ้นไป

รูปที่ 2 การวัดระยะเบี่ยงเบนของขอบโค้งที่ด้านเว้าของเหล็กแผ่นหนา/แผ่นบางขอบตัด
(ข้อ 6.6)

6.7 ระยะเบี่ยงเบนของความราบ (เฉพาะเหล็กแผ่นหนา/แผ่นบางขอบตัด)

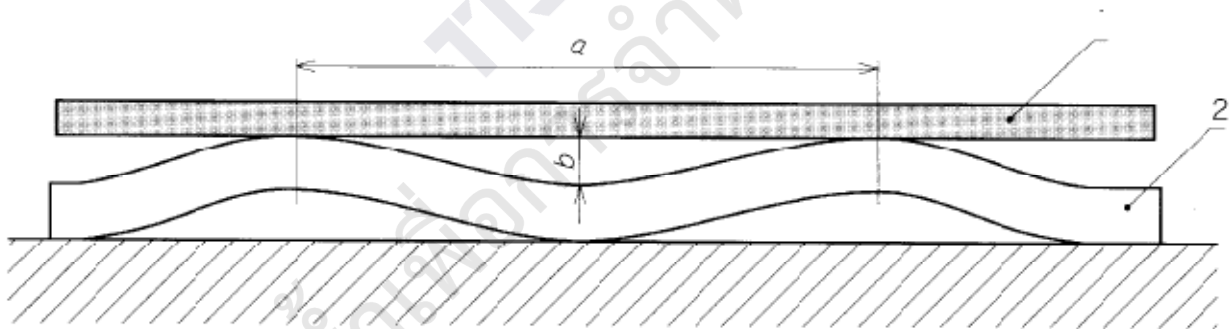
ต้องไม่เกินค่าที่กำหนดไว้ในตารางที่ 8

ให้วัดบนพื้นราบ และให้ใช้เครื่องมือวัดที่อ่านค่าได้ละเอียดอย่างน้อย 0.5 mm วัดระยะ b (ดูรูปที่ 3)

6.8 ความไม่ได้ฉาก (out-of-square) (เฉพาะเหล็กแผ่นหนา/แผ่นบางขอบตัด)

ต้องไม่เกิน 1.0% ของความกว้างระบุเมื่อใช้วิธีแบบตั้งฉาก (ดูรูปที่ 4) หรือ ไม่เกิน 0.7% ของความกว้างที่วัดได้เมื่อใช้วิธีแบบเส้นทแยงมุม (ดูรูปที่ 5) กรณีที่มีข้อโต้แย้ง ให้ใช้วิธีแบบตั้งฉาก

ให้ใช้เครื่องมือวัดที่อ่านค่าได้ละเอียดอย่างน้อย 0.5 mm



คำอธิบาย

- 1 เครื่องมือที่มีขอบตรง หรือ เชือกวัดระดับ
- 2 เหล็กแผ่นหนา/แผ่นบาง
- a ระยะระหว่างยอดคลื่น
- b ระยะเบี่ยงเบนของความราบ

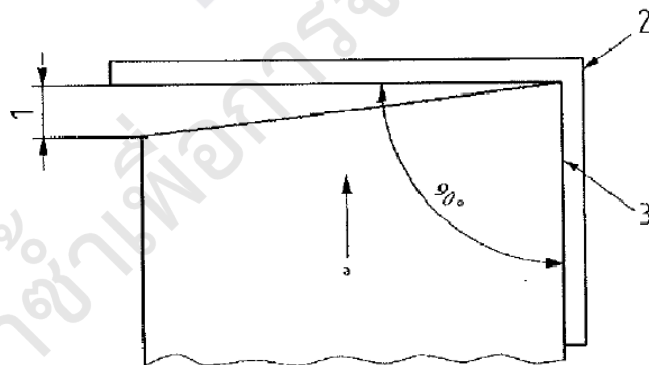
รูปที่ 3 ตัวอย่างการวัดความราบของเหล็กแผ่นหนา/แผ่นบางขอบตัด
(ข้อ 6.7)

ตารางที่ 8 ระยะเบี่ยงเบนของความราบ^{ก)}
(ข้อ 6.7)

หน่วยเป็นมิลลิเมตร

ความหนา	ความยาวการวัด ^{ข)}						
	2 000				4 000		
	ความกว้างของเหล็กแผ่นหนา/แผ่นบาง				ความกว้างของเหล็กแผ่นหนา/แผ่นบาง		
	น้อยกว่า 1 250	1 250 ถึงน้อยกว่า 1 600	1 600 ถึงน้อยกว่า 2 000	2 000 ขึ้นไป	น้อยกว่า 2 000	2 000 ถึงน้อยกว่า 3 000	3 000 ขึ้นไป
น้อยกว่า 1.60	18	20	-	-	-	-	-
1.60 ถึงน้อยกว่า 3.15	16	18	20	-	-	-	-
3.15 ถึงน้อยกว่า 4.00	16		-	-	-	-	-
4.00 ถึงน้อยกว่า 5.00	14		24	26	-	-	-
5.00 ถึง 6.00	13		21	22	28	-	-

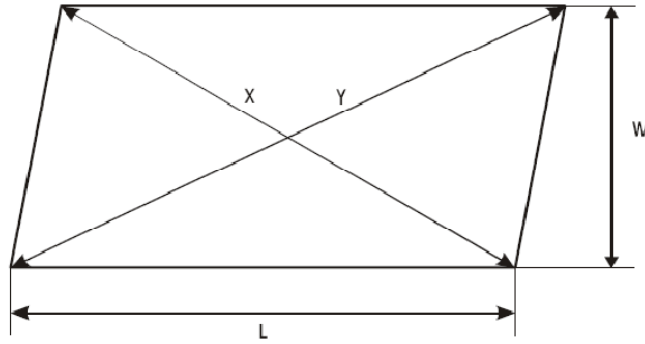
- หมายเหตุ 1. ก) ระยะเบี่ยงเบนจากความราบที่กำหนดนี้ ไม่ใช้กับเหล็กแผ่นหนา/แผ่นบาง สภาพรีด ขอบปรีด (as rolled, untrimmed edge)
2. ข) โดยทั่วไป ให้ใช้ค่าที่กำหนดไว้สำหรับความยาวการวัด 2 000 mm รวมถึงกรณีที่เหล็กแผ่นหนา/แผ่นบางมีความยาวน้อยกว่า 2 000 mm และกรณีที่ระยะระหว่างยอดคลื่นเกินกว่า 2 000 mm ยกเว้นกรณีที่ระยะระหว่างยอดคลื่นเกินกว่า 4 000 mm ให้ใช้ค่าที่กำหนดไว้สำหรับความยาวการวัด 4 000 mm



คำอธิบาย

- 1 ความไม่ได้อาก
2 เหล็กฉาก หรือ อุปกรณ์ใด ๆ ที่กำหนดแกนของมุม 90°
3 ขอบข้าง
a ทิศทางการรีด

รูปที่ 4 การวัดความไม่ได้อาก แบบตั้งฉาก
(ข้อ 6.8)



การวัดความไม่ได้อาก แบบเส้นทแยงมุม ให้คำนวณหาความไม่ได้อากจากสมการ

$$u = \frac{|X - Y|}{2}$$

เมื่อ

- U คือ ความไม่ได้อาก เป็นมิลลิเมตร
- X คือ ความยาวของเส้นทแยงมุมเส้นที่ 1 เป็นมิลลิเมตร
- Y คือ ความยาวของเส้นทแยงมุมเส้นที่ 2 เป็นมิลลิเมตร
- L คือ ความยาวของเหล็กแผ่น เป็นมิลลิเมตร
- W คือ ความกว้างของเหล็กแผ่น เป็นมิลลิเมตร

รูปที่ 5 การวัดความไม่ได้อาก แบบเส้นทแยงมุม

(ข้อ 6.8)

7. ลักษณะทั่วไป

7.1 เหล็กแผ่นต้องปราศจากข้อบกพร่องที่จะเป็นผลเสียหายต่อการใช้งาน อย่างไรก็ตาม เหล็กแผ่นม้วนอาจจะมีข้อบกพร่องอยู่ได้บ้าง เนื่องจากการตรวจสอบโดยตลอดทั้งม้วนและการกำจัดส่วนที่มีข้อบกพร่องของเหล็กแผ่นม้วน โดยทั่วไปทำไม่ได้

การทดสอบให้ทำโดยการตรวจพินิจ หรือวิธีอื่นที่ให้ผลเทียบเท่า

7.2 ข้อกำหนดที่เกี่ยวข้องกับข้อบกพร่องผิวที่จะเป็นผลเสียหายของเหล็กแผ่นม้วนและเหล็กแผ่นที่ตัดจากเหล็กแผ่นม้วน ให้ใช้กับผิวด้านนอกของเหล็กแผ่นม้วนและให้ใช้กับผิวด้านบนของเหล็กแผ่นที่ตัดจากเหล็กแผ่นม้วน

7.3 เหล็กแผ่นหนา/แผ่นบางที่มีข้อบกพร่องผิวซึ่งจะเป็นผลเสียหายอาจกำจัดหรือซ่อมแซมข้อบกพร่องนั้นด้วยการเจียหรือการเชื่อมได้ โดยปฏิบัติให้เป็นไปตามเงื่อนไขต่อไปนี้

(1) การปรับสภาพด้วยการเจีย

(ก) ภายหลังการปรับสภาพความหนาของส่วนที่ปรับสภาพต้องเป็นไปตามเกณฑ์ความคลาดเคลื่อนของความหนา (ดูข้อ 6.3)

(ข) ส่วนที่ปรับสภาพต้องได้รับการตกแต่งให้เรียบร้อยและรอยต่อระหว่างส่วนที่ปรับสภาพกับผิวสภาพริตเดิมต้องได้รับการตกแต่งให้ราบเรียบ

(2) การซ่อมแซมด้วยการเชื่อม

- (ก) ก่อนการเชื่อม ต้องกำจัดข้อบกพร่องที่จะเป็นผลเสียหายของเหล็กแผ่นหนา/แผ่นบางออกให้หมด ด้วยวิธีการที่เหมาะสม เช่น การสกัด (chipping) หรือการเจีย (grinding) ความลึกของส่วนที่กำจัดออกต้องไม่เกิน 20% ของความหนาระบุ และในแต่ละด้าน พื้นที่รวมของส่วนที่ปรับสภาพต้องไม่เกิน 2% ของพื้นที่ผิวของด้านนั้น
- (ข) การซ่อมแซมด้วยการเชื่อมต้องทำด้วยวิธีการที่เหมาะสมกับประเภทของผลิตภัณฑ์เหล็กกล้า
- (ค) รอบตะเข็บรอยเชื่อมต้องปราศจากรอยแหงงขอบแนว (undercut) หรือ รอยเกย (overlaps) โลหะส่วนที่เชื่อมพอกต้องมีความหนาเพิ่มจากผิวรีดเดิม อย่างน้อย 1.5 mm และภายหลังต้องกำจัดโลหะส่วนนี้ออกและตกแต่งให้มีความสูงเสมอผิวรีดเดิมโดยการสกัดการเจีย
- (ง) เหล็กแผ่นหนา/แผ่นบางที่ผ่านกรรมวิธีทางความร้อน ต้องนำไปผ่านกรรมวิธีทางความร้อนซ้ำ ภายหลังจากการซ่อมแซมด้วยการเชื่อม

8. เครื่องหมายและฉลาก

8.1 ที่ม้วนของเหล็กแผ่นม้วนทุกม้วน และที่เหล็กแผ่นหนา/แผ่นบางทุกมัด รวมทั้งเหล็กแผ่นหนา/แผ่นบางที่มีการส่งมอบเป็นแผ่น (ไม่รวมเป็นมัด) ทุกแผ่น อย่างน้อยต้องมีเลขอักษรหรือเครื่องหมายแจ้งรายละเอียดต่อไปนี้ให้เห็นได้ง่าย ชัดเจนไม่ลบเลือน และ/หรือหลุดลอกง่าย

- (1) ชนิด ลักษณะขอบ และชั้นคุณภาพ เช่น เหล็กกล้าแผ่นหนารีดร้อนขอบรีด SG295
- (2) ลักษณะสภาพผิว ได้แก่ ผ่าน หรือ ไม่ผ่านการรีดปรับสภาพผิว (เฉพาะเหล็กแผ่นหนา/แผ่นบางขอบตัด)
- (3) ความหนา × ความกว้าง × ความยาว เป็น มิลลิเมตร × มิลลิเมตร × มิลลิเมตร (กรณีเหล็กแผ่นม้วน ไม่ต้องระบุความยาว)
- (4) จำนวนแผ่นในมัด (กรณีเหล็กแผ่นหนา/แผ่นบางที่เป็นมัด) หรือมวลเป็นกิโลกรัม หรือ เมตริกตัน (กรณีเหล็กแผ่นม้วน)
- (5) หมายเลขการหลอม หรือ รหัสรุ่นที่ทำ
- (6) ชื่อผู้ทำหรือโรงงานที่ทำ หรือเครื่องหมายการค้าที่จดทะเบียน
- (7) ประเทศที่ทำ

กรณีที่ใช้ภาษาต่างประเทศ ต้องมีความหมายตรงกับภาษาไทยที่กำหนดไว้ข้างต้น

9. การชักตัวอย่างและเกณฑ์ตัดสิน

การชักตัวอย่างและเกณฑ์ตัดสินให้เป็นไปตาม ภาคผนวก ก. และให้ใช้สำหรับการตรวจสอบเพื่อการอนุญาตและการติดตามผล

สำหรับระบบควบคุมคุณภาพ อาจกำหนดการชักตัวอย่างและเกณฑ์ที่แตกต่างจากที่กำหนดไว้ในภาคผนวก ก. ได้ แต่ต้องทำให้มั่นใจว่า ผลิตภัณฑ์มีคุณภาพสอดคล้องกับข้อกำหนดในมาตรฐานผลิตภัณฑ์อุตสาหกรรมนี้

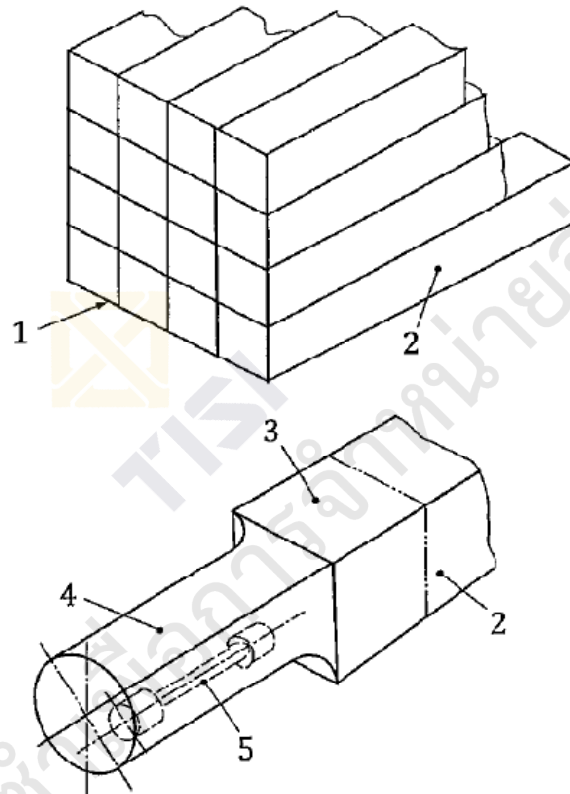
ภาคผนวก ก.

การชักตัวอย่างและเกณฑ์ตัดสิน

(ข้อ 9.)

ก.1 ทัวไป

ก.1.1 คำที่เกี่ยวข้องในการชักตัวอย่างและการเตรียมชิ้นทดสอบอาจอธิบายได้ตามรูปที่ ก.1



คำอธิบาย

- 1 รุ่ย่อย (test unit)
- 2 ผลิตภัณฑ์ตัวอย่าง (sample product)
- 3 ตัวอย่าง (sample)
- 4 ชิ้นตัวอย่าง (rough specimen)
- 5 ชิ้นทดสอบ (test piece)

รูปที่ ก.1 คำที่เกี่ยวข้องในการชักตัวอย่างและการเตรียมชิ้นทดสอบ

(ข้อ ก.1.1 ข้อ ก.1.3 และข้อ ก.2)

- ก.1.2 รุ่ (lot) ในที่นี้ หมายถึง เหล็กแผ่นชนิดชั้นคุณภาพและความหนาเดียวกัน ทำโดยกรรมวิธีเดียวกัน ที่ทำหรือส่งมอบหรือซื้อขายในระยะเวลาเดียวกัน
- ก.1.3 รุ่ย่อย หมายถึง กลุ่มของเหล็กแผ่นที่จัดจากรุ่เดียวกัน เพื่อการทดสอบและการตัดสิน ขนาดของรุ่ย่อยให้เป็นไปตามตารางที่ ก.1

ตารางที่ ก.1 ขนาดของรูน้อย

(ข้อ ก.1.3)

รายการทดสอบ	เหล็กแผ่นม้วน	เหล็กแผ่นหนา	เหล็กแผ่นบาง
1) ส่วนประกอบทางเคมี (ข้อ 4.)	25 t หรือ	25 t หรือ	100 แผ่น หรือ
2) สมบัติทางกล (ข้อ 5.)	เศษของ 25 t	เศษของ 25 t	เศษของ 100 แผ่น
3) รูปร่าง มิติ (ข้อ 6.) และลักษณะทั่วไป (ข้อ 7.)			
4) เครื่องหมายและฉลาก (ข้อ 8.)			

ก.2 การชักตัวอย่างและเกณฑ์ตัดสินของแต่ละรูน้อย

ก.2.1 ให้ชักผลิตภัณฑ์ตัวอย่าง โดยวิธีสุ่มจากรูน้อยเดียวกันจำนวน 1 ม้วนหรือแผ่นสำหรับการทดสอบ ส่วนประกอบทางเคมี สมบัติทางกล รูปร่าง มิติ ลักษณะทั่วไป และเครื่องหมายและฉลาก ผลการทดสอบ ผลิตภัณฑ์ตัวอย่างต้องเป็นไปตามข้อ 4. ข้อ 5. ข้อ 6. ข้อ 7. และข้อ 8. ทุกรายการ จึงจะถือว่าเหล็กแผ่น รูน้อยนั้นเป็นไปตามเกณฑ์ที่กำหนด

ก.2.2 หากการทดสอบตาม ข้อ ก.2.1 มีผลการทดสอบผลิตภัณฑ์ตัวอย่างรายการใดรายการหนึ่งหรือหลาย รายการไม่เป็นไปตามเกณฑ์ที่กำหนด ยอมให้ทดสอบซ้ำได้อีกครั้ง ตามเกณฑ์ต่อไปนี้

ก.2.2.1 กรณีที่รูน้อยประกอบด้วยผลิตภัณฑ์ 1 ม้วนหรือแผ่น

ให้ทดสอบซ้ำในรายการที่ไม่ผ่านจำนวน 2 ครั้ง ผลการทดสอบทั้ง 2 ครั้งต้องเป็นไปตามเกณฑ์ที่กำหนดจึงจะถือว่าเหล็กแผ่นรูน้อยนั้นเป็นไปตามเกณฑ์ในรายการนั้น

ก.2.2.2 กรณีที่รูน้อยประกอบด้วยผลิตภัณฑ์มากกว่า 1 ม้วนหรือแผ่น ให้ดำเนินการอย่างใดอย่างหนึ่ง ดังนี้

(1) คงผลิตภัณฑ์ตัวอย่างเดิมไว้ในรูน้อย

ให้ชักผลิตภัณฑ์ตัวอย่างเพิ่ม โดยวิธีสุ่มจากรูน้อยเดียวกัน จำนวน 1 ม้วนหรือแผ่น และให้ใช้ ผลิตภัณฑ์ตัวอย่างที่สุ่มมาใหม่ร่วมกับผลิตภัณฑ์ตัวอย่างเดิมสำหรับการทดสอบรายการที่ไม่ผ่าน ผลการทดสอบผลิตภัณฑ์ตัวอย่างทั้ง 2 ม้วนหรือแผ่นต้องเป็นไปตามเกณฑ์ที่กำหนด จึงจะถือว่าเหล็กแผ่นรูน้อยนั้นเป็นไปตามเกณฑ์ในรายการนั้น

(2) นำผลิตภัณฑ์ตัวอย่างที่ไม่เป็นไปตามเกณฑ์ออกจากรูน้อย

ให้ชักผลิตภัณฑ์ตัวอย่างใหม่ โดยวิธีสุ่มจากรูน้อยเดียวกันจำนวน 2 ม้วนหรือแผ่น สำหรับการทดสอบส่วนประกอบทางเคมี สมบัติทางกล รูปร่าง มิติ ลักษณะทั่วไป และเครื่องหมายและฉลาก ผลการทดสอบผลิตภัณฑ์ตัวอย่างทั้ง 2 ม้วนหรือแผ่นต้องเป็นไปตามข้อ 4. ข้อ 5. ข้อ 6. ข้อ 7. และข้อ 8. ทุกรายการ จึงจะถือว่าเหล็กแผ่นรูน้อยนั้นเป็นไปตามเกณฑ์ที่กำหนด

ก.3 เกณฑ์ตัดสินของผลิตภัณฑ์

เหล็กแผ่นทุกรูน้อยต้องเป็นไปตามเกณฑ์ที่กำหนดตามข้อ ก.2.1 หรือ ข้อ ก.2.1 ประกอบกับ ข้อ ก.2.2.1 หรือ ข้อ ก.2.1 ประกอบกับ ข้อ ก.2.2.2 (1) หรือข้อ ก.2.2.2 (2) แล้วแต่กรณี จึงจะถือว่าเหล็กแผ่นรูน้อยนั้นเป็นไปตามมาตรฐานผลิตภัณฑ์อุตสาหกรรมนี้