

มาตรฐานผลิตภัณฑ์อุตสาหกรรม

THAI INDUSTRIAL STANDARD

มอก. 1390-2560

เข็มพืดเหล็กกล้ารีดร้อน

HOT ROLLED STEEL SHEET PILES

สำนักงานมาตรฐานผลิตภัณฑ์อุตสาหกรรม

กระทรวงอุตสาหกรรม

ICS 77.140.01, 91.220.00

ISBN 978-616-346-509-2

มาตรฐานผลิตภัณฑ์อุตสาหกรรม เข็มพืดเหล็กกล้ารีดร้อน

มอก. 1390-2560



สำนักงานมาตรฐานผลิตภัณฑ์อุตสาหกรรม
กระทรวงอุตสาหกรรม ถนนพระรามที่ 6 กรุงเทพฯ 10400
โทรศัพท์ 0 2202 3300

ประกาศในราชกิจจานุเบกษา ฉบับประกาศและงานทั่วไป เล่ม 136 ตอนพิเศษ 5 ง
วันที่ 7 มกราคม พุทธศักราช 2562

อนุกรรมการวิชาการ คณะที่ 2/1
มาตรฐานหลักโครงสร้างรูปพรรณรีดร้อน

ประธานอนุกรรมการ

รองศาสตราจารย์ทวีป ชัยสมภพ

สมาคมวิศวกรรมสถานแห่งประเทศไทย ในพระบรมราชูปถัมภ์

อนุกรรมการ

นายกิตติ เอกวัลลภ

การรถไฟฟ้านครหลวงแห่งประเทศไทย

นายณภาพชัย เหมือนเพชร

นางสาวพัชราพร โภคการ

นายสินสิทธิ์ บุญสิทธิ์

กรมโยธาธิการและผังเมือง

นายทยากร จันทรางศุ

นาวาเอกสันติ พรหมสุนทร

สมาคมสถาปนิกสยามแห่งประเทศไทย ในพระบรมราชูปถัมภ์

นายสรราชูท กาญจนพิมาย

นายดิชา คงศรี

สำนักการโยธา กรุงเทพมหานคร

นายพนพดล ฉวีกุลรัตน์

สมาคมผู้ก่อสร้างงานเหล็กไทย

นายวิฑูรย์ สมุทรานนท์

นายบุญเรือง ต้นไฉง

สถาบันเหล็กและเหล็กกล้าแห่งประเทศไทย

นายเอก บุญเยี่ยม

สภาอุตสาหกรรมแห่งประเทศไทย

นายรุ่งโรจน์ เลิศอารมย์

นายเจษฎา ปลั่งมณี

สมาคมผู้ผลิตเหล็กโครงสร้างรูปพรรณรีดร้อน

นายพงษ์ศักดิ์ แห่ล้อม

นายปิยะ ชัยรัตน์

-

สมาคมอุตสาหกรรมเหล็กไทย

อนุกรรมการและเลขานุการ

นายกิตติ อยู่สินธุ์

สำนักงานมาตรฐานผลิตภัณฑ์อุตสาหกรรม

นายชัยภักดิ์ ภักธรจินดา

อนุกรรมการและผู้ช่วยเลขานุการ

นายสุวิวัฒน์ เปล่งศรีงาม

สำนักงานมาตรฐานผลิตภัณฑ์อุตสาหกรรม

มาตรฐานผลิตภัณฑ์อุตสาหกรรมเข็มพืดเหล็กกล้ารีดร้อนนี้ ได้ประกาศครั้งแรกเป็นมาตรฐานเลขที่ มอก. 1390-2539 ในราชกิจจานุเบกษา ฉบับประกาศทั่วไป เล่ม 113 ตอนที่ 87ง วันที่ 29 ตุลาคม พุทธศักราช 2539 ต่อมาได้พิจารณาเห็นสมควรแก้ไขปรับปรุงให้เหมาะสมกับการใช้งานในปัจจุบัน จึงได้แก้ไขปรับปรุงโดยยกเลิกมาตรฐานผลิตภัณฑ์อุตสาหกรรมเดิมและกำหนดมาตรฐานนี้ขึ้นใหม่

มาตรฐานผลิตภัณฑ์อุตสาหกรรมนี้กำหนดขึ้นโดยใช้เอกสารต่อไปนี้เป็นแนวทาง

JIS A 5528 : 2012

Hot rolled steel sheet piles

มอก. 2172 เล่ม 1-2556

วัสดุโลหะ – การทดสอบแรงดึง เล่ม 1 การทดสอบที่อุณหภูมิห้อง



ห้ามทำซ้ำเพื่อการจำหน่ายแจก

คณะกรรมการมาตรฐานผลิตภัณฑ์อุตสาหกรรมได้พิจารณามาตรฐานนี้แล้ว เห็นสมควรเสนอรัฐมนตรีประกาศตาม มาตรา 15 แห่งพระราชบัญญัติมาตรฐานผลิตภัณฑ์อุตสาหกรรม พ.ศ. 2511 ซึ่งแก้ไขเพิ่มเติมโดยพระราชบัญญัติ มาตรฐานผลิตภัณฑ์อุตสาหกรรม (ฉบับที่ 7) พ.ศ. 2558



ประกาศกระทรวงอุตสาหกรรม

ฉบับที่ 5090 (พ.ศ. 2561)

ออกตามความในพระราชบัญญัติมาตรฐานผลิตภัณฑ์อุตสาหกรรม

พ.ศ. 2511

เรื่อง ยกเลิกและกำหนดมาตรฐานผลิตภัณฑ์อุตสาหกรรม

เข็มพืดเหล็กกล้ารีดร้อน

โดยที่เป็นการสมควรปรับปรุงมาตรฐานผลิตภัณฑ์อุตสาหกรรม เข็มพืดเหล็กกล้ารีดร้อน มาตรฐานเลขที่ มอก. 1390-2539

อาศัยอำนาจตามความในมาตรา 15 แห่งพระราชบัญญัติมาตรฐานผลิตภัณฑ์อุตสาหกรรม พ.ศ. 2511 ซึ่งแก้ไขเพิ่มเติมโดยพระราชบัญญัติมาตรฐานผลิตภัณฑ์อุตสาหกรรม (ฉบับที่ 7) พ.ศ. 2558 รัฐมนตรีว่าการกระทรวงอุตสาหกรรมออกประกาศยกเลิกประกาศกระทรวงอุตสาหกรรม ฉบับที่ 2193 (พ.ศ. 2539) ออกตามความในพระราชบัญญัติมาตรฐานผลิตภัณฑ์อุตสาหกรรม พ.ศ. 2511 เรื่อง กำหนดมาตรฐานผลิตภัณฑ์อุตสาหกรรม เข็มพืดเหล็กกล้ารีดร้อน ลงวันที่ 19 กันยายน พ.ศ. 2539 และออกประกาศกำหนดมาตรฐานผลิตภัณฑ์อุตสาหกรรม เข็มพืดเหล็กกล้ารีดร้อน มาตรฐานเลขที่ มอก. 1390-2560 ขึ้นใหม่ ดังมีรายละเอียดต่อท้ายประกาศนี้

ทั้งนี้ ให้มีผลตั้งแต่พระราชกฤษฎีกาว่าด้วยการกำหนดให้ผลิตภัณฑ์อุตสาหกรรม เข็มพืดเหล็กกล้ารีดร้อน ต้องเป็นไปตามมาตรฐานเลขที่ มอก. 1390-2560 ใช้บังคับ เป็นต้นไป

ประกาศ ณ วันที่ 7 พฤศจิกายน พ.ศ. 2561

อุตตม สาวนายน

รัฐมนตรีว่าการกระทรวงอุตสาหกรรม

มาตรฐานผลิตภัณฑ์อุตสาหกรรม

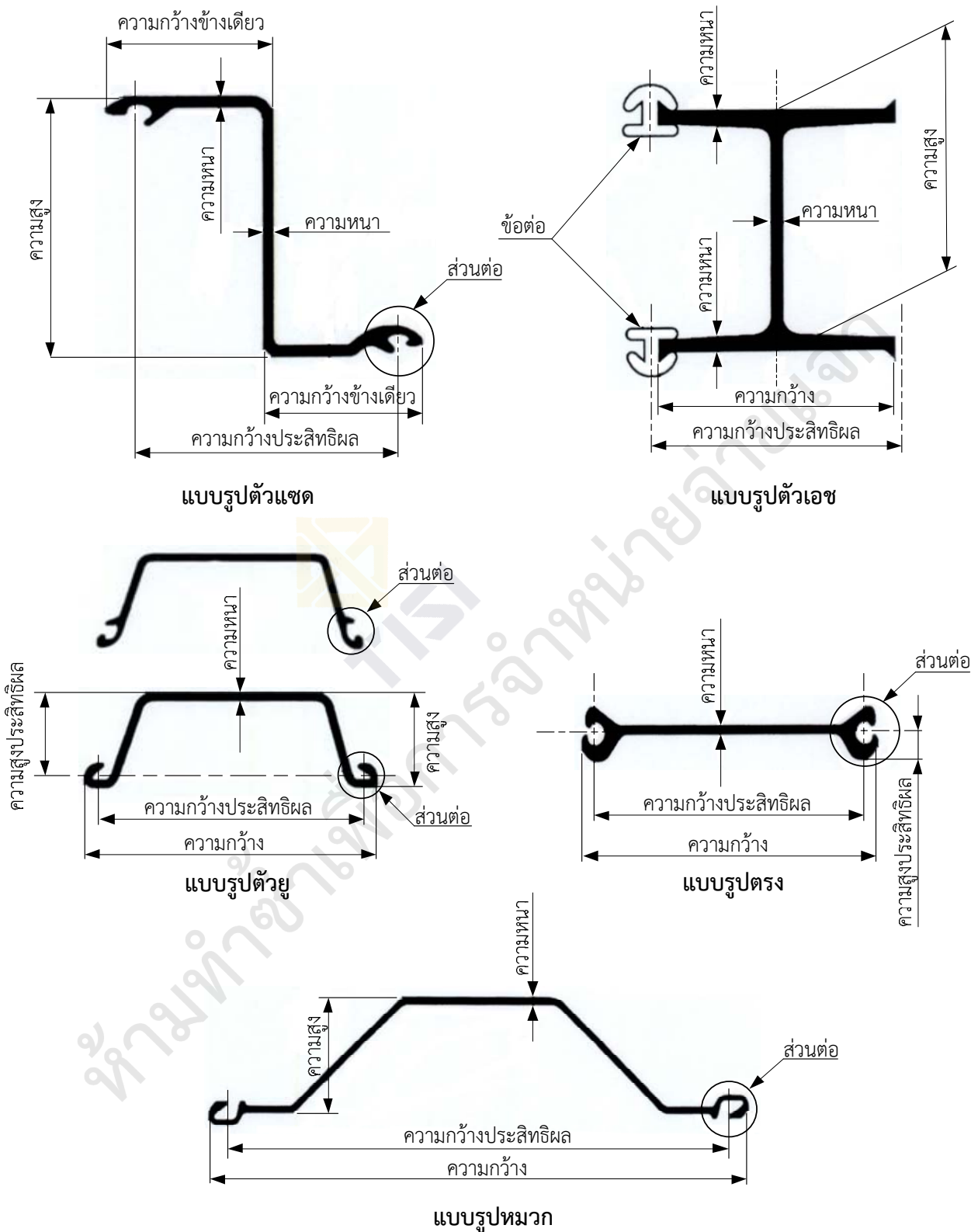
เข็มพืดเหล็กกล้ารีดร้อน

1. ขอบข่าย

- 1.1 มาตรฐานผลิตภัณฑ์อุตสาหกรรมนี้ กำหนดเข็มพืดเหล็กกล้ารีดร้อน สำหรับงานปกป้องโครงสร้างใต้ดิน งานปล่องสูบน้ำ งานฐานรากอาคาร งานป้องกันน้ำท่วม หรืองานอื่นที่คล้ายคลึงกัน ซึ่งต่อไปในมาตรฐานนี้จะเรียกว่า “เข็มพืด”

2. แบบ และชั้นคุณภาพ

- 2.1 เข็มพืด แบ่งตามลักษณะภาคตัดขวาง เป็น 5 แบบ (ดูรูปที่ 1) คือ
- 2.1.1 แบบรูปตัวแซด (Z shape)
 - 2.1.2 แบบรูปตัวเอช (H shape)
 - 2.1.3 แบบรูปตัวยู (U shape)
 - 2.1.4 แบบรูปหมวก (hat shape)
 - 2.1.5 แบบรูปตรง (straight line shape)
- 2.2 เข็มพืด แต่ละแบบแบ่งตามส่วนประกอบทางเคมี ความต้านแรงดึง ความต้านแรงดึงที่จุดครากและความยืด เป็น 2 ชั้นคุณภาพ คือ
- 2.2.1 ชั้นคุณภาพ SY295
 - 2.2.2 ชั้นคุณภาพ SY390



รูปที่ 1 ลักษณะภาคตัดขวางของเข็มพืด

(ข้อ 2.1)

หมายเหตุ ส่วนต่อหรือข้อต่อของเข็มพืดต้องมีรูปร่างที่จะทำให้เข็มพืด 2 แผ่นเกาะติดกันโดยไม่แยกออกจากกันขณะตอกและแยกออกจากกันได้ง่ายเมื่อถอดออก

3. มิติและเกณฑ์ความคลาดเคลื่อน

3.1 เชื่อมพืดต้องมีมิติตามที่ผู้ทำกำหนดไว้ในแบบ (drawing) โดยยอมให้คลาดเคลื่อนได้ไม่เกินเกณฑ์ความคลาดเคลื่อนที่กำหนดในตารางที่ 1

การทดสอบให้ปฏิบัติตามข้อ 8.1

ตารางที่ 1 เกณฑ์ความคลาดเคลื่อน

(ข้อ 3.1)

รายการ		เกณฑ์ความคลาดเคลื่อน			
		แบบรูปตัวแสด	แบบรูปตัวเอช	แบบรูปตัวยู	แบบรูปหมวก
ความกว้าง		+ 8 mm - 4 mm	± 4 mm	+ 10 mm - 5 mm	± 4 mm
ความสูง		± 5 mm	± 1.0%	± 4%	- ¹⁾
ความหนา	< 10 mm	± 1.0 mm			+ 1.5 mm - 0.7 mm
	10 mm ถึง < 16 mm	± 1.2 mm			+1.5 mm - 0.7 mm
	≥ 16 mm	± 1.5 mm			- ¹⁾
ความยาว (mm)		+ ไม่กำหนด 0			
ความแอ่น ²⁾ (deflection)	ความยาว ≤ 10 m	≤ 0.15% ของความยาว (m)	≤ 0.12% ของความยาว (m)	≤ 0.15% ของความยาว (m)	≤ 0.15% ของความยาว (m)
	ความยาว > 10 m	≤ 15 mm + 0.10% ของความยาวส่วนที่เกิน 10 m	≤ 12 mm + 0.10% ของความยาวส่วนที่เกิน 10 m	≤ 15 mm + 0.10% ของความยาวส่วนที่เกิน 10 m	≤ 15 mm + 0.10% ของความยาวส่วนที่เกิน 10 m
ความโก่ง ³⁾ (camber)	ความยาว ≤ 10 m	≤ 0.15% ของความยาว (m)	≤ 0.25% ของความยาว (m)	≤ 0.20% ของความยาว (m)	≤ 0.20% ของความยาว (m)
	ความยาว > 10 m	≤ 15 mm + 0.15 % ของความยาวส่วนที่เกิน 10 m	≤ 25 mm + 0.20 % ของความยาวส่วนที่เกิน 10 m	≤ 20 mm + 0.10 % ของความยาวส่วนที่เกิน 10 m	≤ 20 mm + 0.10 % ของความยาวส่วนที่เกิน 10 m
ความไม่ได้ฉากของปลายตัด		≤ 4 % ของความสูงและความกว้าง (m)	≤ 4 % ของความกว้าง (m)		

หมายเหตุ 1) ¹⁾ หมายถึง ไม่มีการตรวจสอบ

2) ²⁾ หมายถึง ความแอ่นให้วัดในแนวขนานกับแนวยาวของเชื่อมพืด

3) ³⁾ หมายถึง ความโก่งให้วัดในแนวขนานกับแนวกว้างของเชื่อมพืด

4) ความกว้าง ความสูง ความหนา และความยาวที่ระบุในเกณฑ์ความแอ่นและความโก่ง ในตารางเป็นค่าที่ระบุในเครื่องหมายและฉลาก

4. ส่วนประกอบทางเคมี

- 4.1 เข้มพีตต้องมีส่วนประกอบทางเคมีเมื่อวิเคราะห์จากเบ้าให้เป็นตามตารางที่ 2 และต้องมีส่วนประกอบทางเคมีเมื่อวิเคราะห์จากผลิตภัณฑ์ให้เป็นตามตารางที่ 3

การทดสอบให้ใช้วิธีวิเคราะห์ส่วนประกอบทางเคมีทั่วไป

ตารางที่ 2 ส่วนประกอบทางเคมีเมื่อวิเคราะห์จากเบ้า

(ข้อ 4.1)

ส่วนประกอบทางเคมี	ปริมาณโดยมวล สูงสุด %
P	0.040
S	0.040

ตารางที่ 3 ส่วนประกอบทางเคมีเมื่อวิเคราะห์จากผลิตภัณฑ์

(ข้อ 4.1)

ส่วนประกอบทางเคมี	ปริมาณโดยมวล สูงสุด %
P	0.050
S	0.050

5. คุณสมบัติที่ต้องการ

- 5.1 ลักษณะทั่วไป
 เข้มพีตต้องมีผิวเรียบ ไม่มีรอยปริ ไม่แตกร้าว
 การทดสอบให้ทำโดยการตรวจพินิจ
- 5.2 ความต้านแรงดึง ความต้านแรงดึงที่จุดคราก และความยืด
 ต้องเป็นไปตามตารางที่ 4
 การทดสอบให้ปฏิบัติตามข้อ 8.2

ตารางที่ 4 ความต้านแรงดึง ความต้านแรงดึงที่จุดคราก และความยืด

(ข้อ 5.2)

ชั้นคุณภาพ	ความต้านแรงดึง ต่ำสุด MPa	ความต้านแรงดึงที่จุดคราก ต่ำสุด MPa	ความยืด ต่ำสุด %
SY295	450	295	18
SY390	490	390	16

5.3 ความต้านแรงดึงของส่วนต่อ (เฉพาะแบบรูปทรง ความหนาแน่นน้อยกว่า 16 mm)

ต้องไม่น้อยกว่า 3.92 MN/ความยาวของส่วนต่อ 1 m สำหรับเชื่อมพิตที่มีความหนาแน่นน้อยกว่า 10 mm และต้องไม่น้อยกว่า 5.88 MN/ความยาวของส่วนต่อ 1 m สำหรับเชื่อมพิตที่มีความหนาแน่นตั้งแต่ 10 mm ถึงน้อยกว่า 16 mm

การทดสอบให้ปฏิบัติตามข้อ 8.3

6. เครื่องหมายและฉลาก

6.1 ที่เชื่อมพิตทุกแผ่น อย่างน้อยต้องมีเลข อักษร หรือเครื่องหมายแจ้งรายละเอียดต่อไปนี้อย่างเห็นได้ง่าย และชัดเจน เป็น ตัวนูน (raised letter) หรือป้ายโลหะที่ติดแน่นและทนทานต่อสภาวะอากาศ (durable adhesive weather-resistant metallic label) หรือตอกประทับให้เป็นรอย (stamping) หรือทำให้เป็นรอยลึกเข้าไปบนเชื่อมพิต (stenciling)

(1) ชั้นคุณภาพ

(2) ชื่อผู้ทำหรือโรงงานที่ทำ หรือเครื่องหมายการค้าที่จดทะเบียน

6.2 ที่เชื่อมพิตทุกแผ่นต้องมีป้ายที่ไม่ฉีกขาดง่ายติดอยู่หรือที่มัดของเชื่อมพิตทุกมัดต้องมีป้ายที่ไม่ฉีกขาดและหลุดง่าย ติดอยู่ และป้ายนั้นอย่างน้อยต้องมีเลข อักษร หรือเครื่องหมายแจ้งรายละเอียดต่อไปนี้อย่างเห็นได้ง่ายและชัดเจน

(1) ชั้นคุณภาพ

(2) มิติ (ความกว้าง ความสูง และความหนา เป็นมิลลิเมตร (mm))

(3) ความยาว เป็นเมตร (m)

(4) รหัสรุ่นที่ทำ

(5) ชื่อผู้ทำหรือโรงงานที่ทำ หรือเครื่องหมายการค้าที่จดทะเบียน

(6) ประเทศที่ทำ

6.3 ในกรณีที่ใช้ภาษาต่างประเทศ ต้องมีความหมายตรงกับภาษาไทยที่กำหนดไว้ข้างต้น

7. การชักตัวอย่างและเกณฑ์ตัดสิน

7.1 การชักตัวอย่างและเกณฑ์ตัดสินให้เป็นไปตามภาคผนวก ก.

8. การทดสอบ

8.1 มิติ

8.1.1 ความกว้างและความสูง

8.1.1.1 เครื่องมือ

เครื่องมือวัดที่อ่านได้ถึง 0.5 mm

8.1.1.2 วิธีทดสอบ

วัดที่ปลายทั้งสองและกึ่งกลาง

8.1.1.3 การรายงานผล

รายงานค่าเฉลี่ยแต่ละมิติของแต่ละปลายเป็นมิลลิเมตร

8.1.2 ความหนา

8.1.2.1 เครื่องมือ

เครื่องมือวัดที่อ่านได้ถึง 0.05 mm

8.1.2.2 วิธีทดสอบ

วัดที่ปลายทั้งสอง อย่างน้อยปลายละ 3 ตำแหน่ง

8.1.2.3 การรายงานผล

รายงานค่าเฉลี่ยแต่ละปลายเป็นมิลลิเมตร

8.1.3 ความยาว

8.1.3.1 เครื่องมือ

เครื่องมือวัดที่อ่านได้ถึง 0.5 mm และยาวพอที่จะวัดความยาวของเข็มพืดตัวอย่างได้โดยตลอด

8.1.3.2 วิธีทดสอบ

วัดจากปลายหนึ่งถึงปลายหนึ่ง อย่างน้อย 3 ตำแหน่ง

8.1.3.3 การรายงานผล

รายงานค่าเฉลี่ยของความยาวเป็นมิลลิเมตร

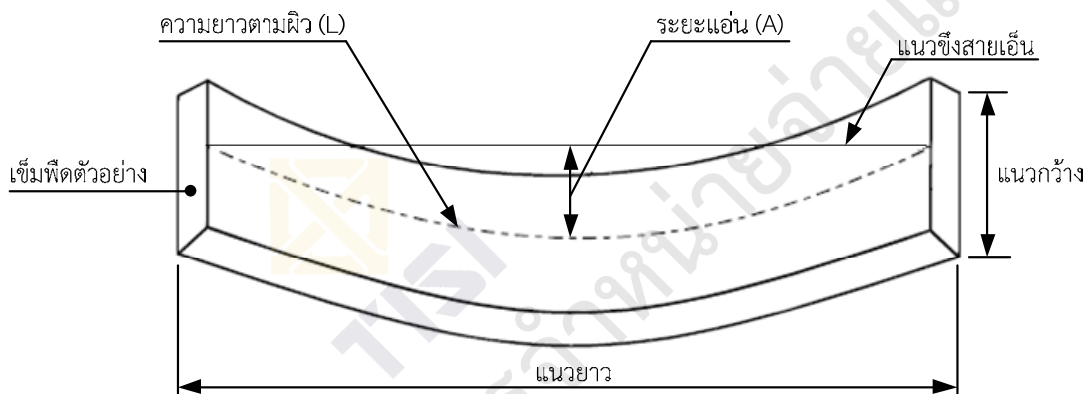
8.1.4 ความแน่น

8.1.4.1 เครื่องมือ

- (1) สายเอ็นที่มีความยาวไม่น้อยกว่าความยาวของเข็มพืดตัวอย่าง
- (2) เครื่องมือวัดที่อ่านได้ถึง 0.5 mm

8.1.4.2 วิธีทดสอบ

ซึ่งสายเอ็นให้ตั้งระหว่างกึ่งกลางของปลายข้างหนึ่งไปยังกึ่งกลางของปลายอีกด้านหนึ่งของเข็มพืดตัวอย่าง แล้ววัดระยะห่างที่มากที่สุดจากสายเอ็นกับผิวเข็มพืดตัวอย่าง เป็นระยะแอน (A) และวัดความยาวตามผิว (L) ของเข็มพืดตรงแนวที่วัดระยะแอน ดังรูปที่ 2



รูปที่ 2 ตัวอย่างการทดสอบความแน่น

(ข้อ 8.1.4.2)

8.1.4.3 การรายงานผล

รายงานระยะความแน่นที่มากที่สุด และความยาวตามผิวที่วัดเป็นมิลลิเมตร

8.1.5 ความโค้ง

8.1.5.1 เครื่องมือ

- (1) สายเอ็นที่มีความยาวไม่น้อยกว่าความยาวของเข็มพืดตัวอย่าง
- (2) เครื่องมือวัดที่อ่านได้ถึง 0.5 mm

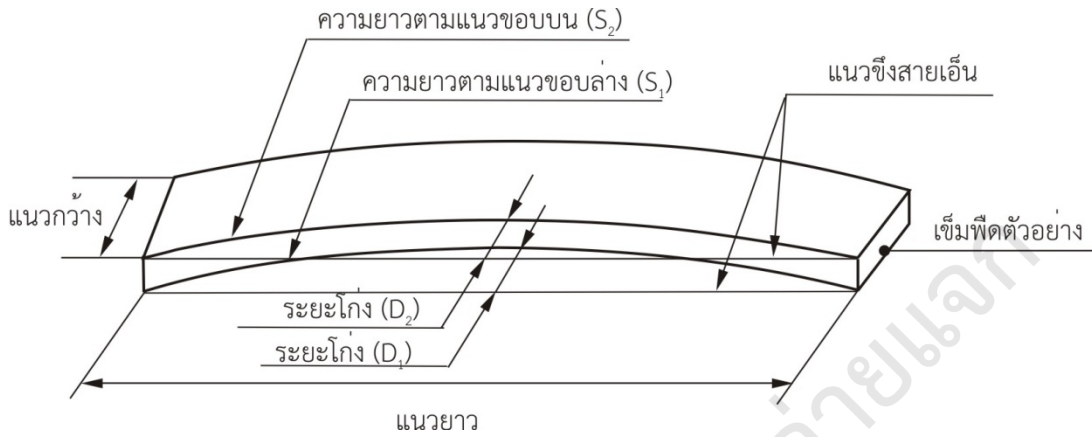
8.1.5.2 วิธีทดสอบ

ซึ่งสายเอ็นให้ตั้งระหว่างมุมที่ขอบในของเข็มพืดตัวอย่าง แล้ววัดระยะห่างที่มากที่สุดจากสายเอ็นกับผิวเข็มพืดตัวอย่างเป็นระยะโค้ง (D_1) และวัดความยาวตามแนวขอบในของเข็มพืด (S_1) ดังรูปที่ 3 ทำเช่นเดียวกันนี้กับขอบนอกเป็นระยะโค้ง (D_2) และความยาวตามแนวขอบนอก (S_2) ดังแสดงในรูปที่ 3 ด้วย

ถ้าเข็มพืดที่วัดมีรูปร่างที่มีด้านหลายด้าน ให้วัดค่าความโค้งทุกด้าน

8.1.5.3 การรายงานผล

รายงานระยะความโค้งที่มากที่สุด และความยาวตามแนวขอบที่วัดเป็นมิลลิเมตร



รูปที่ 3 ตัวอย่างการทดสอบความโค้ง

(ข้อ 8.1.5.2)

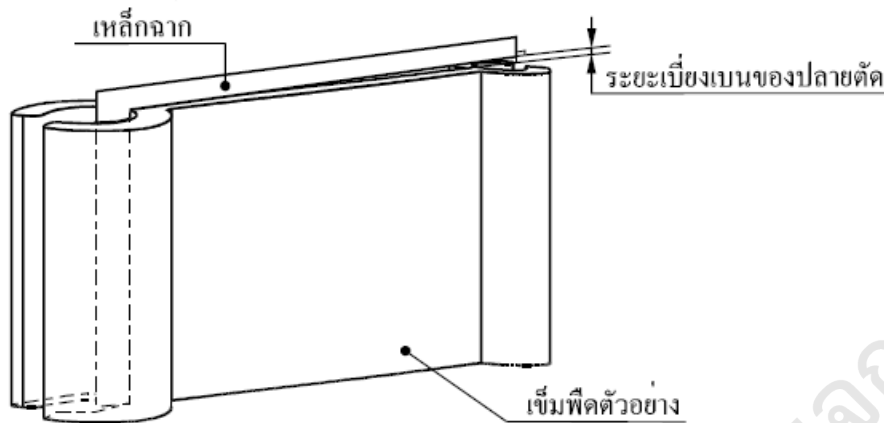
8.1.6 ความไม่ได้อากของปลายตัด

8.1.6.1 เครื่องมือ

- (1) เหล็กฉากที่มีด้านหนึ่งยาวไม่น้อยกว่าความกว้างหรือความสูงของเข็มพืดตัวอย่าง
- (2) เครื่องมือวัดที่อ่านได้ถึง 0.5 mm

8.1.6.2 วิธีทดสอบ

วัดระยะเบี่ยงเบนของปลายตัดตามความกว้างและตามความสูงของเข็มพืดตัวอย่าง โดยแนบปลายฉากด้านหนึ่งของเหล็กฉากไปตามแนวยาวของเข็มพืดตัวอย่าง ส่วนปลายฉากที่มีความยาวไม่น้อยกว่าความกว้างหรือความสูงให้วางไปตามแนวความกว้างหรือแนวความสูงของเข็มพืดตัวอย่าง ใช้บรรทัดเหล็กวัดระยะเบี่ยงเบนของปลายตัดสูงสุดทั้งสองแนว ดังตัวอย่างในรูปที่ 4 แล้วคำนวณความไม่ได้อากเป็นร้อยละของความกว้างหรือความสูงและความกว้าง



รูปที่ 4 ตัวอย่างการทดสอบระยะเบี่ยงเบนของปลายตัด

(ข้อ 8.1.6.2)

8.1.6.3 การรายงานผล

รายงานความไม่ได้นაკของปลายตัดสูงสุด เป็นร้อยละของความกว้างหรือความสูงและความกว้าง

8.2 ความต้านแรงดึง ความต้านแรงดึงที่จุดคราก และความยืด

8.2.1 เครื่องมือ

เครื่องทดสอบแรงดึงที่จ่ายแรงได้อย่างสม่ำเสมอและต่อเนื่องโดยตลอดในอัตราเร็วที่กำหนด

8.2.2 การเตรียมชิ้นทดสอบ

8.2.2.1 ตัดชิ้นตัวอย่างจากข้อ ก.2.2.1 ด้วยกรรมวิธีทางกล ตามแนวยาวของเชื่อมพิตตัวอย่างตามตำแหน่งที่แสดงในรูปที่ 5 เป็นรูปสี่เหลี่ยมผืนผ้า แล้วทำเป็นชิ้นทดสอบตาม มอก. 2172 เล่ม 1 ชิ้นทดสอบหมายเลข 1A

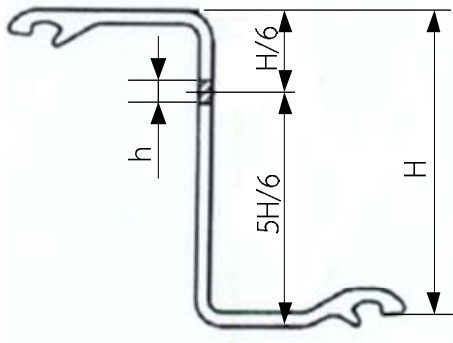
8.2.2.2 ชิ้นทดสอบต้องเป็นไปตามสภาพเดิมของเชื่อมพิต โดยไม่ผ่านกรรมวิธีทางความร้อนแต่อย่างใด ถ้าจะทำให้ตรงให้ใช้วิธีตัดเย็น และถ้ามีการบิดโค้งมากเกินไปให้คัดทิ้ง

8.2.2.3 วิธีทดสอบ

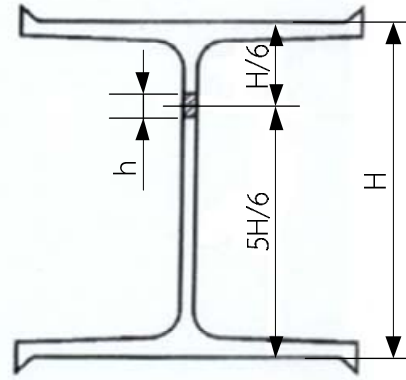
ตาม มอก. 2172 เล่ม 1

8.2.2.4 การรายงานผล

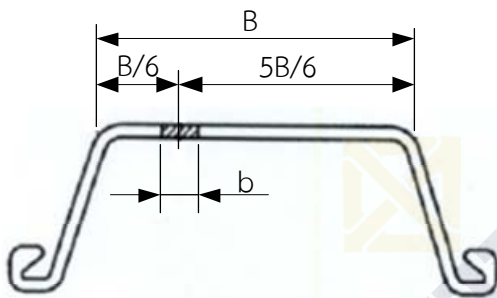
รายงานค่าความต้านแรงดึง ความต้านแรงดึงที่จุดคราก เป็นเมกะพาสคัล และความยืดของชิ้นทดสอบแต่ละชิ้นเป็นร้อยละ



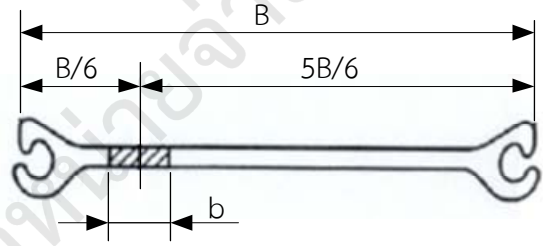
แบบรูปตัวแฮด



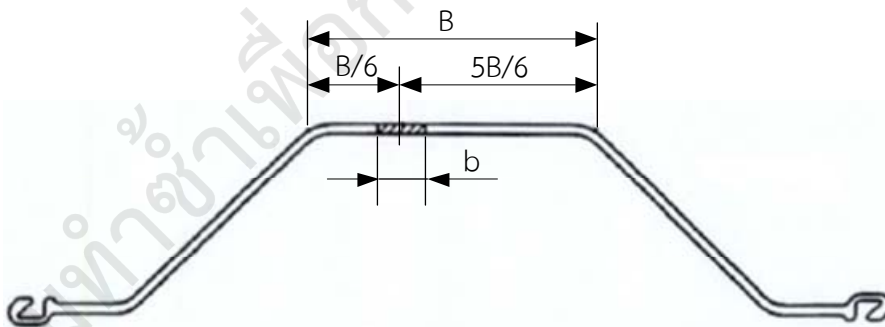
แบบรูปตัวเอช



แบบรูปตัวยู



แบบรูปตรง



แบบรูปหมวก

เมื่อ B คือ ความกว้างของตำแหน่งตัดขึ้นตัวอย่าง

b คือ ความกว้างของขึ้นตัวอย่าง

H คือ ความสูงของตำแหน่งตัดขึ้นตัวอย่าง

h คือ ความสูงของขึ้นตัวอย่าง

รูปที่ 5 ตำแหน่งการตัดขึ้นตัวอย่างตามรูปภาคตัด

(ข้อ 8.2.2.1)

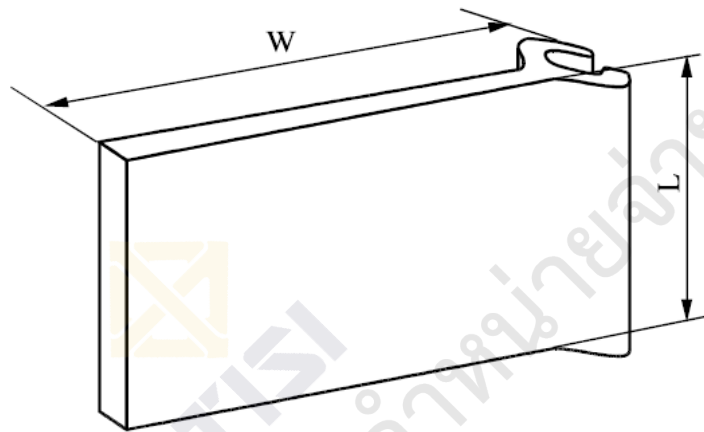
8.3 ความต้านแรงดึงของส่วนต่อ (เฉพาะแบบรูปทรง ความหนาไม่น้อยกว่า 16 mm)

8.3.1 เครื่องมือ

เครื่องทดสอบแรงดึงที่สามารถจ่ายแรงดึงได้อย่างสม่ำเสมอและต่อเนื่องโดยตลอดในอัตราเร็วที่กำหนด

8.3.2 การเตรียมชิ้นทดสอบ

ตัดชิ้นตัวอย่างจากข้อ ก.2.2.1 ตัวอย่างละ 2 ชิ้น แต่ละชิ้นมีความยาวของส่วนต่อประมาณ 100 mm และความยาวตามความกว้างของเข็มพืดประมาณ 300 mm ดังรูปที่ 6



เมื่อ L คือ ความยาวของส่วนต่อ

W คือ ความยาวตามความกว้างของเข็มพืด

รูปที่ 6 ชิ้นทดสอบความต้านแรงดึงของส่วนต่อ

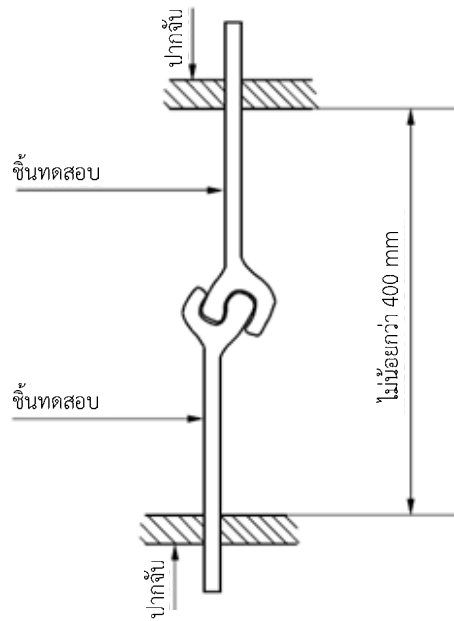
(ข้อ 8.3.2)

8.3.3 วิธีทดสอบ

8.3.3.1 วัดความยาวของส่วนต่อ (L) เป็นมิลลิเมตร

8.3.3.2 ประกอบชิ้นทดสอบทั้งสองชิ้นเข้ากับเครื่องทดสอบแรงดึง ดังรูปที่ 7 โดยให้มีระยะห่างระหว่างปากจับไม่น้อยกว่า 400 mm

8.3.3.3 ดึงชิ้นทดสอบช้า ๆ จนชิ้นทดสอบขาดหรือหลุดที่ส่วนต่อ บันทึกแรงดึง (P) ที่ทำให้ชิ้นทดสอบขาดหรือหลุดที่ส่วนต่อ เป็นเมกะนิวตัน



รูปที่ 7 ตัวอย่างการทดสอบความต้านแรงดึงของส่วนต่อ

(ข้อ 8.3.3.3)

8.3.4 วิธีคำนวณ

ความต้านแรงดึงของส่วนต่อ เมกะนิวตันต่อความยาวส่วนต่อ 1 m = $\frac{P}{L} \times 1\ 000$

เมื่อ P คือ แรงดึง เป็นเมกะนิวตัน

L คือ ความยาวส่วนต่อ เป็นมิลลิเมตร

8.3.5 การรายงานผล

รายงานความต้านแรงดึงของส่วนต่อ เป็นเมกะนิวตันต่อความยาวส่วนต่อ 1 m

ภาคผนวก ก.

การชักตัวอย่างและเกณฑ์ตัดสิน

(ข้อ 7.)

- ก.1 รุ่น ในที่นี้ หมายถึง เช็มพีดแบบ ชั้นคุณภาพ และมีติภาคตัดขวางเดียวกัน ที่ทำหรือส่งมอบหรือซื้อขายในระยะเวลาเดียวกัน
- ก.2 การชักตัวอย่างและการยอมรับ ให้เป็นไปตามแผนที่กำหนดต่อไปนี้ หรืออาจใช้แผนการชักตัวอย่างอื่นที่เทียบเท่ากันทางวิชาการกับแผนที่กำหนดไว้
- ก.2.1 การชักตัวอย่างและการยอมรับสำหรับการทดสอบมิติ ลักษณะทั่วไป และเครื่องหมายและฉลาก
- ก.2.1.1 ชักตัวอย่างจากรุ่นเดียวกันจำนวน 3 แผ่น
- ก.2.1.2 ตัวอย่างทุกตัวอย่างต้องเป็นไปตามข้อ 3.1 ข้อ 5.1 และข้อ 6. จึงจะถือว่าเช็มพีดรุ่นนั้นเป็นไปตามเกณฑ์ที่กำหนด
- ก.2.2 การชักตัวอย่างและการยอมรับสำหรับการทดสอบส่วนประกอบทางเคมี ความต้านแรงดึง ความต้านแรงดึงที่จุดคราก ความยืด และความต้านแรงดึงของส่วนต่อ (เฉพาะแบบรูปตรง ความหนาน้อยกว่า 16 mm)
- ก.2.2.1 ใช้ตัวอย่างที่เป็นไปตามเกณฑ์ที่กำหนดในข้อ ก.2.1.2 แล้ว จำนวน 3 แผ่น มาตัดปลายใดปลายหนึ่งเป็นชั้นทดสอบ แผ่นละ 1 ชั้น และนำไปทดสอบส่วนประกอบทางเคมี ความต้านแรงดึง ความต้านแรงดึงที่จุดคราก ความยืด และความต้านแรงดึงของส่วนต่อ (เฉพาะแบบรูปตรง ความหนาน้อยกว่า 16 mm)
- ก.2.2.2 ตัวอย่างทุกตัวอย่างต้องเป็นไปตามข้อ 4.1 ข้อ 5.2 และข้อ 5.3 จึงจะถือว่าเช็มพีดรุ่นนั้นเป็นไปตามเกณฑ์ที่กำหนด
- ก.3 เกณฑ์ตัดสิน
- ตัวอย่างเช็มพีดต้องเป็นไปตามข้อ ก.2.1.2 และข้อ ก.2.2.2 ทุกข้อ จึงจะถือว่าเช็มพีดรุ่นนั้นเป็นไปตามมาตรฐานผลิตภัณฑ์อุตสาหกรรมนี้