

มาตรฐานผลิตภัณฑ์อุตสาหกรรม

THAI INDUSTRIAL STANDARD

มอก. 1344-2560

กระจกโฟลตสีตัดแสง

TINTED FLOAT GLASS

สำนักงานมาตรฐานผลิตภัณฑ์อุตสาหกรรม

กระทรวงอุตสาหกรรม

ICS 81.040.20

ISBN 978-616-346-107-0



มาตรฐานผลิตภัณฑ์อุตสาหกรรม  
กระจกโพลีคาร์บอเนตใส

มอก. 1344-2560



สำนักงานมาตรฐานผลิตภัณฑ์อุตสาหกรรม  
กระทรวงอุตสาหกรรม ถนนพระรามที่ 6 กรุงเทพฯ 10400  
โทรศัพท์ 0 2202 3300

ประกาศในราชกิจจานุเบกษา ฉบับประกาศและงานทั่วไป เล่ม 134 ตอนพิเศษ 295 ง  
วันที่ 29 พฤศจิกายน พุทธศักราช 2560

**คณะผู้จัดทำร่างมาตรฐาน  
มาตรฐานกระจก**

**ประธาน**

ผู้ช่วยศาสตราจารย์ พัฒนะ รักความสุข      คณะพลังงานสิ่งแวดล้อมและวัสดุ  
มหาวิทยาลัยเทคโนโลยีพระจอมเกล้าธนบุรี

**กรรมการ**

ผู้ช่วยศาสตราจารย์ อรรถจน์ เศรษฐบุตร์      สมาคมสถาปนิกสยาม ในพระบรมราชูปถัมภ์  
รองศาสตราจารย์ สุทัศน์ ลีลาทวีวัฒน์      สมาคมวิศวกรรมสถานแห่งประเทศไทย ในพระบรมราชูปถัมภ์  
นายดนัย หงสุรพันธ์      สำนักงานคณะกรรมการคุ้มครองผู้บริโภค  
นายสุทธิ คลอวุฒวัฒน์      บริษัท การ์เดียนอินดัสทรีส์ คอร์ป จำกัด  
นายทรงพล บำเพ็ญสันติ      บริษัท กระจกไทยอาชาสี จำกัด (มหาชน)  
นางสาวโสธิดา งามวิวัฒน์สว่าง      บริษัท ไทย-เยอรมัน สเปเชียลตี้ กลาส จำกัด  
นางกมลวรรณ ดาวประกายมงคล      บริษัท พีเอ็มเค ไดมอนด์กลาส จำกัด  
นายนิธิพล เอกบุญญฤทธิ      สถาบันยานยนต์  
ผู้ช่วยศาสตราจารย์ ศิริธันว์ เจียมศิริเลิศ      ภาควิชาวัสดุศาสตร์ คณะวิทยาศาสตร์ จุฬาลงกรณ์มหาวิทยาลัย  
นายกิตติ อยู่สินธุ์      สำนักงานมาตรฐานผลิตภัณฑ์อุตสาหกรรม

**กรรมการและเลขานุการ**

ผู้ช่วยศาสตราจารย์ กุสกาภา กุบาฮา      คณะพลังงานสิ่งแวดล้อมและวัสดุ  
มหาวิทยาลัยเทคโนโลยีพระจอมเกล้าธนบุรี

**กรรมการและผู้ช่วยเลขานุการ**

นายชิตวรนันต์ อิศระตระกูล      คณะพลังงานสิ่งแวดล้อมและวัสดุ  
มหาวิทยาลัยเทคโนโลยีพระจอมเกล้าธนบุรี

มาตรฐานผลิตภัณฑ์อุตสาหกรรมกระจกโพลีคาร์บอเนตได้ประกาศใช้ครั้งแรกเป็น มอก. 1344-2539 ในราชกิจจานุเบกษา ฉบับประกาศทั่วไป เล่ม 113 ตอนที่ 48 ง วันที่ 13 มิถุนายน พุทธศักราช 2539 ประกาศแก้ไขเพิ่มเติม เป็นมาตรฐานเลขที่ มอก. 1344-2541 ประกาศในราชกิจจานุเบกษา ฉบับประกาศทั่วไป เล่ม 115 ตอนที่ 32 ง วันที่ 21 เมษายน พุทธศักราช 2541

ต่อมาได้พิจารณาเห็นควรปรับปรุง โดยมีสาระสำคัญ ได้แก่ การเพิ่มเกณฑ์ที่ยอมรับได้ของค่าความแตกต่างของสี การปรับปรุงวิธีคำนวณสมบัติทางแสงและพลังงานของกระจกโพลีคาร์บอเนตโดยอ้างอิงวิธีตาม ISO 9050:2003 Glass in buildings – Determination of light transmittance, solar direct transmittance, total solar energy transmittance, ultraviolet transmittance and related glazing factors เพื่อแทนวิธีการคำนวณค่าความส่องผ่านรังสีอินฟราเรดที่เคยกำหนดไว้ในมาตรฐานเดิม และได้จัดเรียงเนื้อหา รูปและตารางให้ชัดเจนยิ่งขึ้น จึงได้แก้ไขปรับปรุงโดยยกเลิกมาตรฐานเดิม และกำหนดมาตรฐานนี้ขึ้นใหม่

มาตรฐานผลิตภัณฑ์อุตสาหกรรมนี้ จัดทำขึ้นตามความร่วมมือด้านการกำหนดมาตรฐานระหว่างสำนักงานมาตรฐานผลิตภัณฑ์อุตสาหกรรมกับคณะพลังงานสิ่งแวดล้อมและวัสดุ มหาวิทยาลัยเทคโนโลยีพระจอมเกล้าธนบุรี

มาตรฐานผลิตภัณฑ์อุตสาหกรรมในอนุกรมมาตรฐานกระจก ประกอบด้วย

มาตรฐานผลิตภัณฑ์อุตสาหกรรมที่มีพระราชกฤษฎีกากำหนดให้ต้องเป็นไปตามมาตรฐาน ที่ประกาศใช้แล้ว และอยู่ระหว่างการดำเนินการยกเลิกและกำหนดใหม่ เพื่อตราเป็นพระราชกฤษฎีกากำหนดให้ต้องเป็นไปตามมาตรฐาน จำนวน 2 ฉบับ ได้แก่

|                |   |
|----------------|---|
| มอก. 880-2547  | กระจกโพลีใส (clear float glass)         |
| มอก. 1344-2541 | กระจกโพลีคาร์บอเนต (tinted float glass) |

มาตรฐานผลิตภัณฑ์อุตสาหกรรมที่อยู่ระหว่างการดำเนินการยกเลิกและกำหนดใหม่ เพื่อตราเป็นพระราชกฤษฎีกากำหนดให้ต้องเป็นไปตามมาตรฐาน จำนวน 2 ฉบับ ได้แก่

|                |  |
|----------------|--|
| มอก. 965-25xx  | กระจกเทมเปอร์ (tempered glass)               |
| มอก. 1222-25xx | กระจกนิรภัยหลายชั้น (laminated safety glass) |

มาตรฐานผลิตภัณฑ์อุตสาหกรรมที่มีประกาศกำหนดมาตรฐาน ได้แก่

|                |   |
|----------------|---|
| มอก. 54-25xx   | กระจกแผ่น (sheet glass)                                   |
| มอก. 1231-25xx | กระจกฉนวน (sealed insulating glass)                       |
| มอก. 1345-25xx | กระจกแผ่นสี (tinted sheet glass)                          |
| มอก. 1732-25xx | กระจกเงา (mirror glass)                                   |
| มอก. 2203-25xx | กระจกลวดลาย (patterned glass)                             |
| มอก. 2672-25xx | กระจกสะท้อนแสง (reflective glass)                         |
| มอก. 2736-25xx | กระจกเปล่งรังสีความร้อนต่ำ (low thermal emissivity glass) |
| มอก. 2737-25xx | กระจกอบแข็งด้วยความร้อน (heat-strengthened glass)         |

มาตรฐานผลิตภัณฑ์อุตสาหกรรมนี้ กำหนดขึ้นโดยใช้เอกสารต่อไปนี้เป็นแนวทาง

|                  |  |
|------------------|--|
| JIS R 3202-2011  | Float glass and polished plate glass                         |
| ISO 11479-2:2011 | Glass in building – Coated glass – Part 1 : Colour of façade |

ISO 9050:2003

Glass in buildings – Determination of light transmittance, solar direct transmittance, total solar energy transmittance, ultraviolet transmittance and related glazing factors



TISI

ห้ามทำซ้ำเพื่อการจำหน่ายแจก

คณะกรรมการมาตรฐานผลิตภัณฑ์อุตสาหกรรมได้พิจารณามาตรฐานนี้แล้ว เห็นสมควรเสนอรัฐมนตรีประกาศตาม  
มาตรา 15 แห่งพระราชบัญญัติมาตรฐานผลิตภัณฑ์อุตสาหกรรม พ.ศ. 2511 ซึ่งแก้ไขเพิ่มเติมโดยพระราชบัญญัติ  
มาตรฐานผลิตภัณฑ์อุตสาหกรรม (ฉบับที่ 7) พ.ศ. 2558



ประกาศกระทรวงอุตสาหกรรม

ฉบับที่ 5007 ( พ.ศ. 2560 )

ออกตามความในพระราชบัญญัติมาตรฐานผลิตภัณฑ์อุตสาหกรรม

พ.ศ. 2511

เรื่อง ยกเลิกและกำหนดมาตรฐานผลิตภัณฑ์อุตสาหกรรม

กระจกโพลีคาร์บอเนตใส

โดยที่เป็นการสมควรปรับปรุงมาตรฐานผลิตภัณฑ์อุตสาหกรรม กระจกโพลีคาร์บอเนตใส มาตรฐานเลขที่ มอก. 1344-2541

อาศัยอำนาจตามความในมาตรา 15 แห่งพระราชบัญญัติมาตรฐานผลิตภัณฑ์อุตสาหกรรม พ.ศ. 2511 ซึ่งแก้ไขเพิ่มเติมโดยพระราชบัญญัติมาตรฐานผลิตภัณฑ์อุตสาหกรรม (ฉบับที่ 7) พ.ศ. 2558 รัฐมนตรีว่าการกระทรวงอุตสาหกรรมออกประกาศยกเลิกประกาศกระทรวงอุตสาหกรรม ฉบับที่ 2132 (พ.ศ. 2539) ออกตามความในพระราชบัญญัติมาตรฐานผลิตภัณฑ์อุตสาหกรรม พ.ศ. 2511 เรื่อง กำหนดมาตรฐานผลิตภัณฑ์อุตสาหกรรม กระจกโพลีคาร์บอเนตใส ลงวันที่ 11 เมษายน พ.ศ. 2539 ซึ่งแก้ไขเพิ่มเติมโดยประกาศกระทรวงอุตสาหกรรม ฉบับที่ 2367 (พ.ศ. 2541) เรื่อง แก้ไขมาตรฐานผลิตภัณฑ์อุตสาหกรรม กระจกโพลีคาร์บอเนตใส (แก้ไขครั้งที่ 1) ลงวันที่ 28 มกราคม พ.ศ. 2541 และออกประกาศกำหนดมาตรฐานผลิตภัณฑ์อุตสาหกรรม กระจกโพลีคาร์บอเนตใส มาตรฐานเลขที่ มอก. 1344-2560 ขึ้นใหม่ ดังมีรายละเอียดต่อท้ายประกาศนี้

ทั้งนี้ ให้มีผลตั้งแต่พระราชกฤษฎีกาว่าด้วยการกำหนดให้ผลิตภัณฑ์อุตสาหกรรม กระจกโพลีคาร์บอเนตใส ต้องเป็นไปตามมาตรฐานเลขที่ มอก. 1344-2560 ใช้บังคับ เป็นต้นไป

ประกาศ ณ วันที่ 5 ตุลาคม พ.ศ. 2560

อุตตม สาวนายน

รัฐมนตรีว่าการกระทรวงอุตสาหกรรม





# มาตรฐานผลิตภัณฑ์อุตสาหกรรม

## กระจกโพลตสีตัดแสง

### 1. ขอบข่าย

มาตรฐานผลิตภัณฑ์อุตสาหกรรมนี้ ครอบคลุมเฉพาะกระจกโพลตสีตัดแสง ชั้นคุณภาพทั่วไป และชั้นคุณภาพพิเศษ

### 2. บทนิยาม

ความหมายของคำที่ใช้ในมาตรฐานผลิตภัณฑ์อุตสาหกรรมนี้ ให้เป็นไปตาม มอก. 880 และดังต่อไปนี้

- 2.1 กระจกโพลตสีตัดแสง (tinted float glass) หมายถึง ผลิตภัณฑ์กระจกที่โปร่งใส (transparent) และมีสี ทำจากการหลอมทรายแก้ว ส่วนผสมอื่น และออกไซด์ของโลหะที่ทำให้เกิดสี ที่อุณหภูมิสูงกว่า  $1\ 400\ ^\circ\text{C}$  แล้วนำมาขึ้นรูปเป็นแผ่นด้วยกระบวนการที่เรียกว่าโพลต โดยให้น้ำแก้วลอยบนดีบุกซึ่งหลอมละลายที่อุณหภูมิประมาณ  $800\ ^\circ\text{C}$
- 2.2 ค่าความแตกต่างของสี ( $\Delta E_{ab}^*$ ) หมายถึง ความแตกต่างของสีที่จุดต่าง ๆ ของกระจกตัวอย่างแผ่นเดียวกันหรือต่างแผ่น โดยสีที่แต่ละจุดนั้นกำหนดด้วยค่า  $L^*$ ,  $a^*$  และ  $b^*$  ในระบบพิกัดของสี (lab color space) ที่กำหนดโดย International Commission on Illumination (CIE)
- 2.3 ค่าสัมประสิทธิ์ความร้อนรังสีอาทิตย์ (solar heat gain coefficient; SHGC) หมายถึง สัดส่วนของพลังงานจากรังสีอาทิตย์ที่ผ่านกระจกกับรังสีอาทิตย์ที่ตกกระทบกระจก โดยส่วนที่ผ่านกระจกนั้น ประกอบด้วย 2 ส่วน ได้แก่ การส่องผ่านรังสีอาทิตย์โดยตรงและการถ่ายเทความร้อนที่สืบเนื่องจากการดูดกลืนรังสีอาทิตย์ที่ผิวกระจก รายละเอียดการคำนวณให้ดูภาคผนวก ข.
- 2.4 ค่าความส่องผ่านแสงช่วงมองเห็นได้ (visible light transmittance) หมายถึง สัดส่วนของรังสีอาทิตย์ช่วงมองเห็นได้ที่ผ่านกระจกกับรังสีอาทิตย์ช่วงมองเห็นได้ที่ตกกระทบกระจก โดยรังสีอาทิตย์ช่วงมองเห็นได้เป็นคลื่นแม่เหล็กไฟฟ้าที่มีความยาวคลื่นตั้งแต่  $380\ \text{nm}$  ถึง  $780\ \text{nm}$  รายละเอียดการคำนวณให้ดูภาคผนวก ข.

### 3. ชั้นคุณภาพและสัญลักษณ์

- 3.1 กระจกโพลตสีตัดแสง แบ่งเป็น 2 ชั้นคุณภาพ คือ
  - 3.1.1 ชั้นคุณภาพทั่วไป ใช้สัญลักษณ์ FT G
  - 3.1.2 ชั้นคุณภาพพิเศษ ใช้สัญลักษณ์ FT S

**หมายเหตุ**

1. FT หมายถึง กระจกโพลตสีตัดแสง
2. G หมายถึง ชั้นคุณภาพทั่วไป
3. S หมายถึง ชั้นคุณภาพพิเศษ

#### 4. ขนาดและเกณฑ์ความคลาดเคลื่อน

##### 4.1 ขนาด

##### 4.1.1 กระจกโพลตีสีตัดแสง ชั้นคุณภาพทั่วไป

4.1.1.1 ความหนาให้เป็นไปตามที่ระบุไว้ที่ฉลาก และเกณฑ์ความคลาดเคลื่อน ให้เป็นไปตามตารางที่ 1  
การทดสอบ ให้ปฏิบัติตามข้อ 9.1.1

4.1.2.2 ความกว้างและความยาว ให้เป็นไปตามที่ระบุไว้ที่ฉลาก และเกณฑ์ความคลาดเคลื่อน ให้เป็นไปตามตารางที่ 1

การทดสอบ ให้ปฏิบัติตามข้อ 9.1.2

##### 4.1.2 กระจกโพลตีสีตัดแสง ชั้นคุณภาพพิเศษ

4.1.2.1 ความหนา ให้เป็นไปตามที่ระบุไว้ที่ฉลาก และเกณฑ์ความคลาดเคลื่อน ให้เป็นไปตามตารางที่ 2  
การทดสอบ ให้ปฏิบัติตามข้อ 9.1.1

4.1.2.2 ความกว้างและความยาว ให้เป็นไปตามที่ระบุไว้ที่ฉลาก และเกณฑ์ความคลาดเคลื่อน ให้เป็นไปตามตารางที่ 2

การทดสอบ ให้ปฏิบัติตามข้อ 9.1.2

##### ตารางที่ 1 ขนาดและเกณฑ์ความคลาดเคลื่อนของกระจกโพลตีสีตัดแสง ชั้นคุณภาพทั่วไป

(ข้อ 4.1.1.1 และข้อ 4.1.1.2)

หน่วยเป็นมิลลิเมตร

| ความหนา | เกณฑ์ความคลาดเคลื่อนของความหนา | เกณฑ์ความคลาดเคลื่อนของความกว้างและความยาว |   |
|---------|--------------------------------|--|---|
|         |                                | ความกว้างหรือความยาว<br>$\leq 3\ 000$      | ความกว้างหรือความยาว<br>$> 3\ 000$ ถึง $5\ 000$ |
| 2       | $\pm 0.2$                      | + 1.0<br>- 2.0                             | ไม่กำหนด  |
| 3       | $\pm 0.3$                      |  |   |
| 4       |                                |  |   |
| 5       | $\pm 0.6$                      | $\pm 2.0$                                  | ไม่กำหนด  |
| 6       |                                |  |   |
| 8       | $\pm 0.8$                      | + 2.0                                      | + 3.0   |
| 10      |                                | - 3.0                                      | - 4.0   |
| 12      | $\pm 1.2$                      | $\pm 3.0$                                  | $\pm 4.0$                                       |
| 15      |                                |  |   |
| 19      | $\pm 5.0$                      | $\pm 6.0$                                  | $\pm 6.0$                                       |
| 22      |                                |  |   |
| 25      |                                |  |   |

ตารางที่ 2 ขนาดและเกณฑ์ความคลาดเคลื่อนของกระจกโพลีคาร์บอเนตใส ชั้นคุณภาพพิเศษ  
(ข้อ 4.1.2.1 และข้อ 4.1.2.2)

หน่วยเป็นมิลลิเมตร

| ความหนา           | เกณฑ์ความคลาดเคลื่อนของความหนา | เกณฑ์ความคลาดเคลื่อนของความกว้างและความยาว |  |
|-------------------|--------------------------------|--|--|
|                   |                                | ความกว้างหรือความยาว $\leq 3\ 000$         | ความกว้างหรือความยาว $> 3\ 000$ ถึง $5\ 000$ |
| $\leq 1.5$        | $\pm 0.2$                      | + 1.0<br>- 2.0                             | ไม่กำหนด                                     |
| $> 1.5$ ถึง $2.5$ |                                |  |  |
| $> 2.5$ ถึง $3.5$ |                                |  |  |
| $> 3.5$ ถึง $4.5$ |                                |  |  |
| $> 4.5$ ถึง $5.5$ |                                |  |  |
| $> 5.5$ ถึง $6.0$ |                                | $\pm 2.0$                                  |  |

## 5. คุณลักษณะที่ต้องการ

### 5.1 ลักษณะทั่วไป

- 5.1.1 กระจกโพลีคาร์บอเนตใส ชั้นคุณภาพทั่วไป ต้องไม่มีตำหนิเกินเกณฑ์ที่ยอมรับได้ในตารางที่ 3 การทดสอบ ให้ปฏิบัติตามวิธีทดสอบที่ระบุในตารางที่ 3
- 5.1.2 กระจกโพลีคาร์บอเนตใส ชั้นคุณภาพพิเศษ ต้องไม่มีตำหนิเกินเกณฑ์ที่ยอมรับได้ในตารางที่ 4 การทดสอบ ให้ปฏิบัติตามวิธีทดสอบที่ระบุในตารางที่ 4

### 5.2 ค่าความแตกต่างของสี ( $\Delta E_{ab}^*$ )

กระจกโพลีคาร์บอเนตใส ชั้นคุณภาพทั่วไปและชั้นคุณภาพพิเศษ เมื่อทดสอบตามข้อ 9.7 แล้ว ค่าความแตกต่างของสีของกระจกต้อง  $\leq 3.0$

ตารางที่ 3 ลักษณะทั่วไปของกระจกโพลีคาร์บอเนตใส ชั้นคุณภาพทั่วไป

(ข้อ 5.1.1 และข้อ 9.3)

| รายการ | ชนิดของตำหนิ  | เกณฑ์ที่ยอมรับได้  |  | วิธีทดสอบตาม |
|--------|---|--|--|--------------|
| 1.     | ฟองอากาศ <sup>1)</sup>                              | ขนาดเส้นผ่านศูนย์กลางของฟองอากาศ (mm)  | จำนวนฟองอากาศที่ยอมให้มีได้ (ฟอง)  | ข้อ 9.3      |
|        |   | 0.5 ถึง < 1.5  | $\leq 5.5 \times S^2$ <sup>2)</sup>  |              |
|        |   | 1.5 ถึง < 3.0  | $\leq 1.1 \times S^2$ <sup>2)</sup>  |              |
|        |   | 3.0 ถึง < 5.0  | $\leq 0.44 \times S^2$ <sup>2)</sup>   |              |
|        |   | 5.0 ถึง < 10.0   | $\leq 0.22 \times S^2$ <sup>2)</sup>   |              |
|        |   | $\geq 10.0$  | ต้องไม่มี  |              |
| 2.     | สิ่งแปลกปลอม <sup>1)</sup>                          | ขนาดเส้นผ่านศูนย์กลางของสิ่งแปลกปลอม (mm)  | จำนวนสิ่งแปลกปลอมที่ยอมให้มีได้ (หน่วย)  | ข้อ 9.3      |
|        |   | 0.5 ถึง < 1.0  | $\leq 2.2 \times S^2$ <sup>2)</sup>  |              |
|        |   | 1.0 ถึง < 2.0  | $\leq 0.44 \times S^2$ <sup>2)</sup>   |              |
|        |   | 2.0 ถึง < 3.0  | $\leq 0.22 \times S^2$ <sup>2)</sup>   |              |
|        |   | $\geq 3.0$   | ต้องไม่มี  |              |
| 3.     | ตำหนิที่เป็นจุดรวมเป็นกลุ่ม                         | ฟองอากาศที่มีขนาดเส้นผ่านศูนย์กลาง $\geq 1.5$ mm และสิ่งแปลกปลอมที่มีขนาดเส้นผ่านศูนย์กลาง $\geq 1.0$ mm | <ul style="list-style-type: none"> <li>- ระยะห่างระหว่างฟองอากาศกับฟองอากาศที่อยู่ใกล้กัน <math>\geq 150</math> mm</li> <li>- ระยะห่างระหว่างสิ่งแปลกปลอม กับสิ่งแปลกปลอมที่อยู่ใกล้กัน <math>\geq 150</math> mm</li> <li>- ระยะห่างระหว่างฟองอากาศกับสิ่งแปลกปลอมที่อยู่ใกล้กัน <math>\geq 150</math> mm</li> </ul> |              |
| 4.     | ตำหนิเป็นเส้นหรือเป็นปื้นต่อเนื่องกัน <sup>3)</sup> | ต้องไม่มี  |  |              |

ตารางที่ 3 ลักษณะทั่วไปของกระจกโพลีคาร์บอเนตใส ชั้นคุณภาพทั่วไป (ต่อ)

(ข้อ 5.1.1 และข้อ 9.3)

| รายการ | ชนิดของตำหนิ                   | เกณฑ์ที่ยอมรับได้   |   |  | วิธีทดสอบตาม |
|--------|--------------------------------|---|---|--|--------------|
| 5.     | ตำหนิที่เป็นแนวยาวในเนื้อกระจก | พื้นที่ของกระจกต่อแผ่น (m <sup>2</sup> )                  | ขนาดความยาวของตำหนิเป็นเส้นไม่ต่อเนื่องที่ยอมรับให้มีได้ (mm) | ขนาดความยาวรวมทั้งหมดของตำหนิที่เป็นเส้นไม่ต่อเนื่องที่ยอมรับให้มีได้ (mm) | ข้อ 9.3      |
|        |                                | < 1   | ≤ 60  | ≤ 240  |              |
|        |                                | 1 ถึง < 4   | ≤ 60 × S  | ≤ 240 × S <sup>2)</sup>  |              |
|        |                                | ≥ 4   | ≤ 240   | ≤ 240 × S <sup>2)</sup>  |              |
| 6.     | ราน                            | ต้องไม่มี   |   |  |              |
| 7.     | การมองเห็นภาพบิดเบี้ยว         | ต้องไม่เห็นแถบขนานบิดเบี้ยว                               |   |  | ข้อ 9.4      |
| 8.     | ตำหนิที่ขอบ                    | ความกว้างและความยาวของตำหนิที่ขอบ น้อยกว่าความหนาของกระจก |   |  | ข้อ 9.5      |
| 9.     | ความโค้งเดียว                  | ความหนากระจก (mm)   | ค่าความโค้งสูงสุดที่ยอมรับให้มีได้ (%)                        |  | ข้อ 9.6      |
|        |                                | < 6   | ≤ 0.5   |  |              |
|        |                                | ≥ 6   | ≤ 0.3   |  |              |
| 10.    | ความโค้งแบบคลื่น               | ความหนากระจก (mm)   | ค่าความโค้งสูงสุดที่ยอมรับให้มีได้ (%)                        |  | ข้อ 9.6      |
|        |                                | < 6   | ≤ 0.5   |  |              |
|        |                                | ≥ 6   | ≤ 0.3   |  |              |

- หมายเหตุ 1) ขนาดของตำหนิที่เป็นจุด ฟองอากาศ และสิ่งแปลกปลอมให้ใช้เส้นผ่านศูนย์กลางภายนอกที่ยาวที่สุดเป็นเกณฑ์ในการวัด ไม่รวมถึงส่วนที่เป็นแสงรัศมี (halo part)
- 2) S หมายถึง พื้นที่ของแผ่นกระจกตัวอย่างที่ทดสอบ (หน่วยเป็นตารางเมตร) เมื่อคำนวณตามตารางที่ 3 ให้ปัดทศนิยมเหลือ 2 ตำแหน่ง ส่วนเกณฑ์ที่ยอมรับได้ในตารางที่ 3 สำหรับจำนวนฟองอากาศ จำนวนสิ่งแปลกปลอม และความยาวรวมที่ยอมรับให้มีได้ของตำหนิที่เป็นแนวยาวในเนื้อกระจกต้องเป็นตัวเลขจำนวนเต็มที่ได้จากการคำนวณที่นำค่า S คูณกับค่าสัมประสิทธิ์ของกระจกแต่ละขนาดแล้วปัดเศษขึ้นให้เป็นตัวเลขจำนวนเต็ม
- 3) ตำหนิเป็นเส้นหรือเป็นปื้นต่อเนื่องกัน ที่ปรากฏอยู่ที่ผิวกระจกหรือในเนื้อกระจกนั้น ได้แก่ การที่กระจกไม่เป็นเนื้อเดียวกัน (non-uniformity of base) รอยขีดข่วน (scratch)

ตารางที่ 4 ลักษณะทั่วไปของกระจกโพลีคาร์บอเนตใส ชั้นคุณภาพพิเศษ

(ข้อ 5.1.2 ข้อ 9.2 และข้อ 9.3)

| รายการ | ชนิดของตำหนิ           | เกณฑ์ที่ยอมรับได้ |                    |                                       |                                   | วิธีทดสอบตาม        |
|--------|------------------------|-------------------|--------------------|---------------------------------------|-----------------------------------|---------------------|
|        |                        | ส่วนของกระจก      | ความหนากระจก (mm)  | ขนาดเส้นผ่านศูนย์กลางของพองอากาศ (mm) | จำนวนพองอากาศที่ยอมให้มีได้ (พอง) |                     |
| 1.     | พองอากาศ <sup>1)</sup> | ส่วนกลาง          | < 2.6              | 0.5 ถึง < 1.0                         | $\leq 2.6 \times S^{2)}$          | ข้อ 9.2 และ ข้อ 9.3 |
|        |                        |                   |                    | 1.0 ถึง < 1.5                         | $\leq 2.6 \times S^{2)}$          |                     |
|        |                        |                   |                    | 1.5 ถึง < 2.0                         | $\leq 0.44 \times S^{2)}$         |                     |
|        |                        |                   |                    | $\geq 2.0$                            | ต้องไม่มี                         |                     |
|        |                        | ส่วนรอบนอก        | < 2.6              | 0.5 ถึง < 1.0                         | $\leq 2.6 \times S^{2)}$          |                     |
|        |                        |                   |                    | 1.0 ถึง < 1.5                         | $\leq 2.6 \times S^{2)}$          |                     |
|        |                        |                   |                    | 1.5 ถึง < 2.0                         | $\leq 0.44 \times S^{2)}$         |                     |
|        |                        |                   |                    | $\geq 2.0$                            | ต้องไม่มี                         |                     |
|        |                        | ส่วนขอบ           | < 2.6              | 0.5 ถึง < 1.0                         | ไม่ต้องตรวจ                       |                     |
|        |                        |                   |                    | 1.0 ถึง < 1.5                         |                                   |                     |
|        |                        |                   |                    | 1.5 ถึง < 2.0                         |                                   |                     |
|        |                        |                   |                    | $\geq 2.0$                            | ต้องไม่มี                         |                     |
|        |                        | ส่วนกลาง          | $\geq 2.6$ ถึง 6.0 | 0.5 ถึง < 1.0                         | $\leq 1.3 \times S^{2)}$          |                     |
|        |                        |                   |                    | 1.0 ถึง < 1.5                         | $\leq 1.3 \times S^{2)}$          |                     |
|        |                        |                   |                    | 1.5 ถึง < 2.0                         | $\leq 0.44 \times S^{2)}$         |                     |
|        |                        |                   |                    | $\geq 2.0$                            | ต้องไม่มี                         |                     |
|        |                        | ส่วนรอบนอก        | $\geq 2.6$ ถึง 6.0 | 0.5 ถึง < 1.0                         | $\leq 2.6 \times S^{2)}$          |                     |
|        |                        |                   |                    | 1.0 ถึง < 1.5                         | $\leq 2.6 \times S^{2)}$          |                     |
|        |                        |                   |                    | 1.5 ถึง < 2.0                         | $\leq 0.44 \times S^{2)}$         |                     |
|        |                        |                   |                    | $\geq 2.0$                            | ต้องไม่มี                         |                     |
|        |                        | ส่วนขอบ           | $\geq 2.6$ ถึง 6.0 | 0.5 ถึง < 1.0                         | ไม่ต้องตรวจ                       |                     |
|        |                        |                   |                    | 1.0 ถึง < 1.5                         |                                   |                     |
|        |                        |                   |                    | 1.5 ถึง < 2.0                         |                                   |                     |
|        |                        |                   |                    | $\geq 2.0$                            | ต้องไม่มี                         |                     |

## ตารางที่ 4 ลักษณะทั่วไปของกระจกโพลีคาร์บอเนตใส ชั้นคุณภาพพิเศษ (ต่อ)

(ข้อ 5.1.2 ข้อ 9.2 และข้อ 9.3)

| รายการ | ชนิดของตำหนิ                          | เกณฑ์ที่ยอมรับได้ |  |   |                                       | วิธีทดสอบตาม        |
|--------|---------------------------------------|-------------------|--|---|---------------------------------------|---------------------|
|        |                                       | ส่วนของกระจก      | ความหนากระจก (mm)  | ขนาดเส้นผ่านศูนย์กลางของสิ่งแปลกปลอม (mm)   | จำนวนสิ่งแปลกปลอมที่ยอมรับได้ (หน่วย) |                     |
| 2.     | สิ่งแปลกปลอม <sup>1</sup>             | ส่วนกลาง          | < 2.6  | 0.3 ถึง < 1.0   | $\leq 2.2 \times S^2$                 | ข้อ 9.2 และ ข้อ 9.3 |
|        |                                       |                   |  | $\geq 1.0$  | ต้องไม่มี                             |                     |
|        |                                       | ส่วนรอบนอก        | < 2.6  | 0.3 ถึง < 1.0   | $\leq 2.2 \times S^2$                 |                     |
|        |                                       |                   |  | $\geq 1.0$  | ต้องไม่มี                             |                     |
|        |                                       | ส่วนขอบ           | < 2.6  | 0.3 ถึง < 1.0   | ไม่ต้องตรวจ                           |                     |
|        |                                       |                   |  | $\geq 1.0$  | ต้องไม่มี                             |                     |
|        |                                       | ส่วนกลาง          | $\geq 2.6$ ถึง 6.0   | 0.3 ถึง < 1.0   | $\leq 0.44 \times S^2$                |                     |
|        |                                       |                   |  | $\geq 1.0$  | $\leq 0.44 \times S^2$                |                     |
|        |                                       | ส่วนรอบนอก        | $\geq 2.6$ ถึง 6.0   | 0.3 ถึง < 1.0   | $\leq 1.3 \times S^2$                 |                     |
|        |                                       |                   |  | $\geq 1.0$  | $\leq 1.3 \times S^2$                 |                     |
|        |                                       | ส่วนขอบ           | $\geq 2.6$ ถึง 6.0   | 0.3 ถึง < 1.0   | ไม่ต้องตรวจ                           |                     |
|        |                                       |                   |  | $\geq 1.0$  | ต้องไม่มี                             |                     |
| 3.     | ตำหนิที่เป็นจุดรวมเป็นกลุ่ม           | ทั้งแผ่น          | ฟองอากาศที่มีขนาดเส้นผ่านศูนย์กลาง $\geq 0.5$ mm และสิ่งแปลกปลอมที่มีขนาดเส้นผ่านศูนย์กลาง $\geq 0.3$ mm | -ระยะห่างระหว่างฟองอากาศกับฟองอากาศที่อยู่ใกล้กัน $\geq 150$ mm<br>-ระยะห่างระหว่างสิ่งแปลกปลอมกับสิ่งแปลกปลอมที่อยู่ใกล้กัน $\geq 150$ mm<br>-ระยะห่างระหว่างฟองอากาศกับสิ่งแปลกปลอมที่อยู่ใกล้กัน $\geq 150$ mm |                                       |                     |
|        |                                       |                   | ต้องไม่มี  |   |                                       |                     |
| 4.     | ตำหนิเป็นเส้นหรือเป็นปื้นต่อเนื่องกัน | ทั้งแผ่น          | ต้องไม่มี  |   |                                       |                     |

ตารางที่ 4 ลักษณะทั่วไปของกระจกโพลีคาร์บอเนตใส ชั้นคุณภาพพิเศษ (ต่อ)

(ข้อ 5.1.2 ข้อ 9.2 และข้อ 9.3)

| รายการ | ชนิดของตำหนิ                                | เกณฑ์ที่ยอมรับได้ |  |  | วิธีทดสอบตาม        |
|--------|---|-------------------|--|--|---------------------|
|        |   | ส่วนของกระจก      | พื้นที่ของกระจกต่อแผ่น (m <sup>2</sup> ) | ความยาวของตำหนิเป็นเส้นไม่ต่อเนื่องที่ยอมรับไม่ได้ (mm)      |                     |
| 5.     | ตำหนิที่เป็นแนวยาวในเนื้อกระจก              | ส่วนกลาง          | ทุกขนาดพื้นที่                           | ต้องไม่มี  | ข้อ 9.2 และ ข้อ 9.3 |
|        |   | ส่วนรอบนอก        | < 1                                      | ≤ 30   |                     |
|        |   |                   | 1 ถึง < 4                                | ≤ 30 × S <sup>2</sup>  |                     |
|        |   |                   | ≥ 4                                      | ≤ 120  |                     |
| 6.     | ตำหนิที่เป็นแนวยาวในเนื้อกระจกเพียงเล็กน้อย | ส่วนกลาง          | ทุกขนาดพื้นที่                           | ความยาว ≤ 15   |                     |
|        |   | ส่วนรอบนอก        | ทุกขนาดพื้นที่                           | ไม่ต้องตรวจ  |                     |
|        |   | ส่วนขอบ           | ทุกขนาดพื้นที่                           | ไม่ต้องตรวจ  |                     |
| 7.     | ราน   | ทั้งแผ่น          | ทุกขนาดพื้นที่                           | ต้องไม่มี  |                     |
| 8.     | การมองเห็นภาพบิดเบี้ยว                      | ทั้งแผ่น          | ทุกขนาดพื้นที่                           | ต้องไม่เห็นแถบขนานบิดเบี้ยว                                  | ข้อ 9.4             |
| 9.     | ตำหนิที่ขอบ                                 | ทั้งแผ่น          | ทุกขนาดพื้นที่                           | ความกว้างและความยาวของตำหนิที่ขอบต้องน้อยกว่าความหนาของกระจก | ข้อ 9.5             |
| 10.    | ความโค้งเดียว                               | ทั้งแผ่น          | ความหนากระจก (mm)                        | ค่าความโค้งสูงสุดที่ยอมรับไม่ได้ (%)                         | ข้อ 9.6             |
|        |   |                   | < 6                                      | ≤ 0.5  |                     |
|        |   |                   | ≥ 6                                      | ≤ 0.3  |                     |
| 11.    | ความโค้งแบบคลื่น                            | ทั้งแผ่น          | ความหนากระจก (mm)                        | ค่าความโค้งสูงสุดที่ยอมรับไม่ได้ (%)                         |                     |
|        |   |                   | < 6                                      | ≤ 0.5  |                     |
|        |   |                   | ≥ 6                                      | ≤ 0.3  |                     |

- หมายเหตุ 1) ขนาดของตำหนิที่เป็นจุด ฟองอากาศ และสิ่งแปลกปลอมให้ใช้เส้นผ่านศูนย์กลางภายนอกที่ยาวที่สุดเป็นเกณฑ์ในการวัด ไม่รวมถึงส่วนที่เป็นแสงรัศมี
- 2) S หมายถึง พื้นที่ของแผ่นกระจกตัวอย่างที่ทดสอบ (หน่วยเป็นตารางเมตร) เมื่อคำนวณตามตารางที่ 4 ให้ปัดทศนิยมเหลือ 2 ตำแหน่ง ส่วนเกณฑ์ที่ยอมรับได้ในตารางที่ 4 สำหรับจำนวนฟองอากาศ จำนวนสิ่งแปลกปลอม และความยาวรวมที่ยอมรับไม่ได้ของตำหนิที่เป็นแนวยาวในเนื้อกระจกต้องเป็นตัวเลขจำนวนเต็มที่ได้จากการคำนวณที่นำค่า S คูณกับค่าสัมประสิทธิ์ของกระจกแต่ละขนาดแล้วปัดเศษขึ้นให้เป็นตัวเลขจำนวนเต็ม



## 6. การบรรจุ

- 6.1 บรรจุกระจกโพลตีสีตัดแสงในภาชนะบรรจุที่ป้องกันความเสียหายจากการขนส่งและการเก็บรักษา

## 7. เครื่องหมายและฉลาก

- 7.1 ที่กระจกโพลตีสีตัดแสงทุกแผ่นอย่างน้อยต้องมี เลข อักษร หรือเครื่องหมายแจ้งรายละเอียดต่อไปนี้ ให้เห็นได้ง่าย และชัดเจน

- (1) สัญลักษณ์ และความหนา
- (2) ชื่อผู้ทำหรือโรงงานที่ทำ หรือเครื่องหมายการค้าที่จดทะเบียน

ในกรณีที่กระจกโพลตีสีตัดแสง มีความหนา  $\leq 2$  mm ไม่ต้องติดเครื่องหมายและฉลาก

- 7.2 ที่ภาชนะบรรจุกระจกโพลตีสีตัดแสงทุกหน่วยอย่างน้อยต้องมี เลข อักษร หรือเครื่องหมายแจ้งรายละเอียดต่อไปนี้ให้เห็นได้ง่าย และชัดเจน

- (1) คำว่า “กระจกโพลตีสีตัดแสง”
- (2) ชั้นคุณภาพ สัญลักษณ์ และความหนา เป็นมิลลิเมตร
- (3) สี ค่าความส่องผ่านแสงช่วงมองเห็นได้ และค่าสัมประสิทธิ์ความร้อนรังสีอาทิตย์
- (4) ขนาด (ความกว้าง X ความยาว) เป็นมิลลิเมตร
- (5) จำนวน เป็นแผ่น
- (6) มวลสุทธิของกระจกในภาชนะบรรจุ เป็นกิโลกรัม
- (7) เดือน ปีที่ทำ หรือรหัสรุ่นที่ทำ
- (8) ชื่อผู้ทำหรือโรงงานที่ทำ หรือเครื่องหมายการค้าที่จดทะเบียน
- (9) ประเทศที่ทำ

- 7.3 ในกรณีที่ใช้ภาษาต่างประเทศด้วย ต้องมีความหมายตรงกับภาษาไทยที่กำหนดไว้ข้างต้น

## 8. การชักตัวอย่างและเกณฑ์ตัดสิน

การชักตัวอย่างและเกณฑ์ตัดสินให้เป็นไปตามภาคผนวก ก.

## 9. การทดสอบ

### 9.1 ขนาด

#### 9.1.1 ความหนา

##### 9.1.1.1 เครื่องมือ

ไมโครมิเตอร์ที่มีความละเอียด 0.01 mm

##### 9.1.1.2 วิธีทดสอบ

วัดความหนาของกระจกตัวอย่างที่จุดตัดระหว่างเส้นทแยงมุมกับเส้นขนานกับขอบ และห่างจากขอบประมาณ 15 mm รวม 4 ตำแหน่ง

##### 9.1.1.3 รายงานค่าเฉลี่ยความหนาของกระจกตัวอย่างแต่ละแผ่น เป็นมิลลิเมตร (mm)

#### 9.1.2 ความกว้างและความยาว

##### 9.1.2.1 เครื่องมือ

ตลับเมตรที่มีความละเอียด 1 mm

##### 9.1.2.2 วิธีทดสอบ

วัดความกว้างและความยาวทุกด้านตามแนวที่ขนาน และห่างจากขอบกระจกตัวอย่างประมาณ 50 mm

##### 9.1.2.3 รายงานค่าเฉลี่ยความกว้างและความยาวของกระจกตัวอย่างแต่ละแผ่น เป็นมิลลิเมตร (mm)

### 9.2 การแบ่งส่วนกลาง ส่วนรอบนอก และส่วนขอบ ของกระจกโพลตีสีตัดแสง ชั้นคุณภาพพิเศษ ตามรูปที่ 1

#### 9.2.1 เครื่องมือ

ตลับเมตรที่มีความละเอียด 1 mm

#### 9.2.2 วิธีทดสอบ

9.2.2.1 วัดระยะห่างจากขอบกระจกตัวอย่าง (C) 25 mm ทุกด้าน เป็นส่วนขอบของกระจกตัวอย่าง

9.2.2.2 วัดความยาว (A) และความกว้าง (B) ของกระจกตัวอย่าง แล้วคำนวณความยาว (a) และความกว้าง (b) ของส่วนกลาง จากสูตร

$$a = (4/5) A$$

$$b = (4/5) B$$

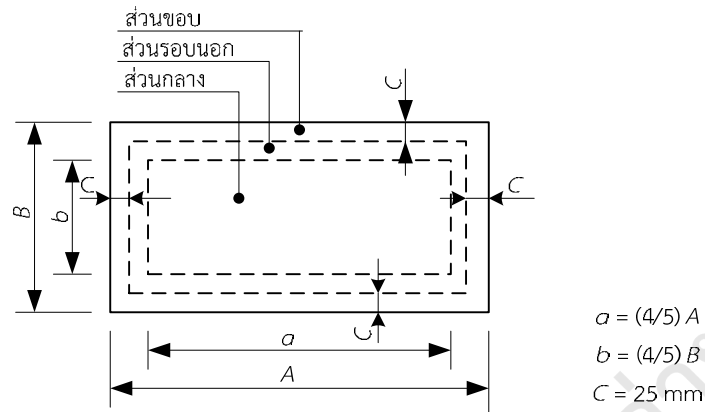
เมื่อ A คือ ความยาวของกระจกตัวอย่าง เป็นมิลลิเมตร

B คือ ความกว้างของกระจกตัวอย่าง เป็นมิลลิเมตร

a คือ ความยาวของส่วนกลางของกระจกตัวอย่าง เป็นมิลลิเมตร

b คือ ความกว้างของส่วนกลางของกระจกตัวอย่าง เป็นมิลลิเมตร

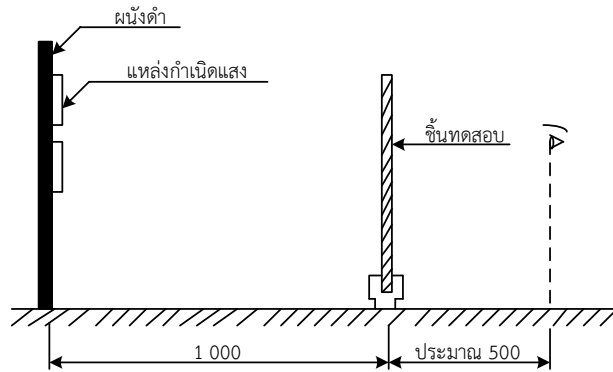
- 9.2.2.3 แบ่งส่วนกลางของกระจกตัวอย่าง ตามความยาว ( $a$ ) และความกว้าง ( $b$ ) ที่คำนวณได้
- 9.2.2.4 ส่วนรอบนอก คือ ส่วนพื้นที่ที่อยู่ระหว่างพื้นที่ส่วนขอบกับพื้นที่ส่วนกลาง



**รูปที่ 1 การแบ่งส่วนกลาง ส่วนรอบนอก และส่วนขอบของกระจกโพลีคาร์บอเนตใส ชั้นคุณภาพพิเศษ**  
(ข้อ 9.2)

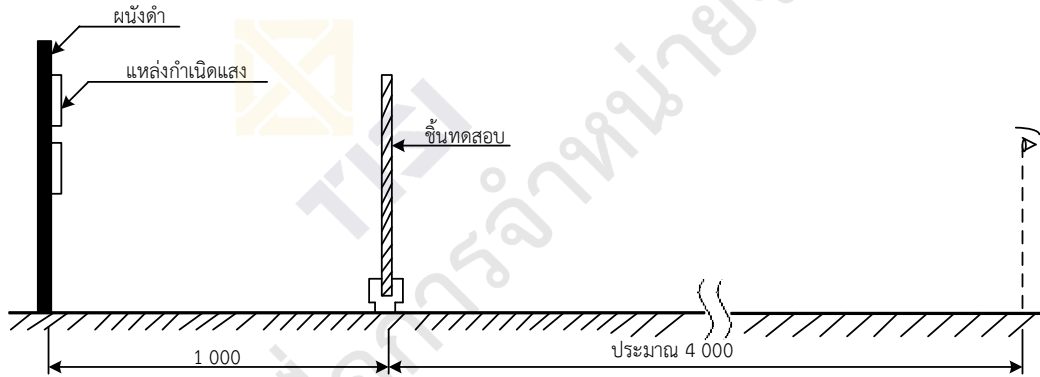
- 9.3 ฟองอากาศ สิ่งแปลกปลอม ราน ตำแหน่งที่เป็นจุดรวมเป็นกลุ่ม ตำแหน่งเป็นเส้นหรือเป็นปื้นต่อเนื่องกัน ตำแหน่งที่เป็นแนวยาวในเนื้อกระจก และตำแหน่งที่เป็นแนวยาวในเนื้อกระจกเพียงเล็กน้อย
- 9.3.1 เครื่องมือ
- 9.3.1.1 บรรทัดเหล็กสันตรงที่มีความละเอียด 0.5 mm
- 9.3.1.2 ผนังดำที่มีแหล่งกำเนิดแสงคูลไวท์ (cool white) ที่มีความสว่างอย่างสม่ำเสมอในช่วง 600 lx ถึง 1 000 lx บนระนาบของกระจกตัวอย่างที่ทดสอบ
- 9.3.2 วิธีทดสอบ
- นำกระจกตัวอย่างวางห่างจากผนังดำ 1 000 mm (ดูรูปที่ 2 ประกอบ)
- ก) การทดสอบรายการฟองอากาศ สิ่งแปลกปลอม และราน ให้กระจกตัวอย่างกับผู้ทดสอบห่างกันประมาณ 500 mm สำหรับชั้นคุณภาพทั่วไป และสำหรับชั้นคุณภาพพิเศษ
- ข) การทดสอบรายการตำแหน่งที่เป็นจุดรวมเป็นกลุ่ม ตำแหน่งเป็นเส้นหรือเป็นปื้นต่อเนื่องกัน และตำแหน่งที่เป็นแนวยาวในเนื้อกระจก ให้กระจกตัวอย่างกับผู้ทดสอบห่างกันประมาณ 4 000 mm สำหรับชั้นคุณภาพทั่วไป
- ค) การทดสอบรายการตำแหน่งที่เป็นจุดรวมเป็นกลุ่ม ตำแหน่งเป็นเส้นหรือเป็นปื้นต่อเนื่องกัน ตำแหน่งที่เป็นแนวยาวในเนื้อกระจก และตำแหน่งที่เป็นแนวยาวในเนื้อกระจกเพียงเล็กน้อย ให้กระจกตัวอย่างกับผู้ทดสอบห่างกันประมาณ 2 000 mm สำหรับชั้นคุณภาพพิเศษ
- 9.3.3 รายงานลักษณะทั่วไปของกระจกโพลีคาร์บอเนตใส ชั้นคุณภาพทั่วไป ตามรูปแบบของตารางที่ 3 รายการที่ 1 ถึงรายการที่ 6

9.3.4 รายงานลักษณะทั่วไปของกระจกโพลตีสีตัดแสง ชั้นคุณภาพพิเศษ ตามรูปแบบของตารางที่ 4 รายการที่ 1 ถึงรายการที่ 7



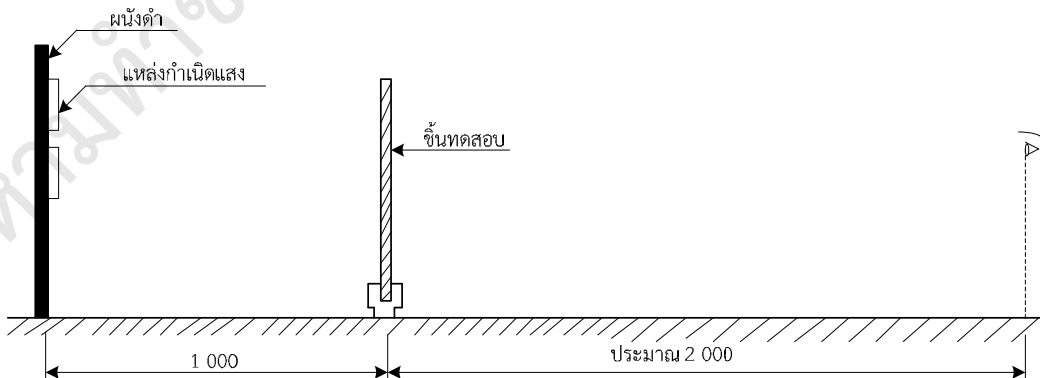
หน่วยเป็นมิลลิเมตร

ก) การทดสอบรายการฟองอากาศ สิ่งแปลกปลอม และราน สำหรับชั้นคุณภาพทั่วไป และสำหรับชั้นคุณภาพพิเศษ



หน่วยเป็นมิลลิเมตร

ข) การทดสอบรายการตำหนิที่เป็นจุดรวมเป็นกลุ่ม ตำหนิเป็นเส้นหรือเป็นปื้นต่อเนื่องกัน และตำหนิที่เป็นแนวยาวในเนื้อกระจก สำหรับชั้นคุณภาพทั่วไป



หน่วยเป็นมิลลิเมตร

ค) การทดสอบรายการตำหนิที่เป็นจุดรวมเป็นกลุ่ม ตำหนิเป็นเส้นหรือเป็นปื้นต่อเนื่องกัน ตำหนิที่เป็นแนวยาวในเนื้อกระจก และตำหนิที่เป็นแนวยาวในเนื้อกระจกเพียงเล็กน้อยสำหรับชั้นคุณภาพพิเศษ

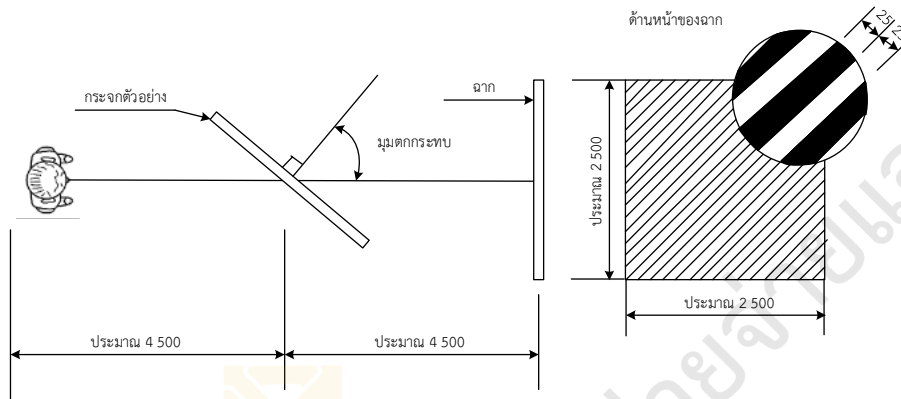
รูปที่ 2 การทดสอบหาตำหนิ

(ข้อ 9.3.2)

9.4 การมองเห็นภาพบิดเบี้ยว

9.4.1 เครื่องมือ

ฉากรูปสี่เหลี่ยมจัตุรัสขนาด 2 500 mm x 2 500 mm ที่มีแถบขนานสีขาวสลับดำ กว้างแถบสีละ 25 mm และแนวขนานของแถบทำมุม 45° กับแนวดิ่ง (ดูรูปที่ 3)



หน่วยเป็นมิลลิเมตร

รูปที่ 3 การทดสอบการมองเห็นภาพบิดเบี้ยว

(ข้อ 9.4.1 และข้อ 9.4.2)

9.4.2 วิธีทดสอบ

ตั้งกระจกตัวอย่างซึ่งมีขนาดใหญ่เพียงพอที่จะครอบคลุมฉากเมื่อหมุนไปตามมุมตกกระทบที่กำหนดในตารางที่ 5 ที่จุดกึ่งกลางระหว่างตำแหน่งของผู้ทดสอบกับฉาก โดยให้แต่ละตำแหน่งห่างกันประมาณ 4 500 mm ให้ผู้ทดสอบมองผ่านแนวกึ่งกลางตลอดความกว้างของกระจกตัวอย่าง โดยทิศทางการมองต้องตั้งฉากกับระนาบของฉาก และทำมุมตกกระทบกับระนาบของกระจกตัวอย่างเป็นมุมเท่ากับที่กำหนดในตารางที่ 5 (ดูรูปที่ 3 ประกอบ)

**หมายเหตุ** ต้องตั้งกระจกตัวอย่างเป็นแนวดิ่งตามทิศทางการตั้งในการผลิต (drawn direction of manufacture) หากไม่ทราบทิศทางที่แน่นอน ให้ทดสอบกระจกตัวอย่างทั้งสองทิศทาง และรายงานลักษณะภาพที่มองเห็นว่าบิดเบี้ยว

ตารางที่ 5 ขนาดมุมตกกระทบสำหรับการมองเห็นภาพบิดเบี้ยว

(ข้อ 9.4.2)

| ความหนาของกระจกโพลีคาร์บอเนตใส<br>(mm) | มุมตกกระทบ (°) |      |
|--|----------------|------|
|  | FT G           | FT S |
| < 2                                    | ไม่ต้องทดสอบ   |      |
| 2 ถึง < 3                              | 40             | 40   |
| 3 ถึง < 4                              | 45             | 45   |
| ≥ 4                                    | 50             | 50   |

9.4.3 รายงานลักษณะภาพที่มองเห็นว่าบิดเบี้ยวหรือไม่บิดเบี้ยวจากแถบขนาน

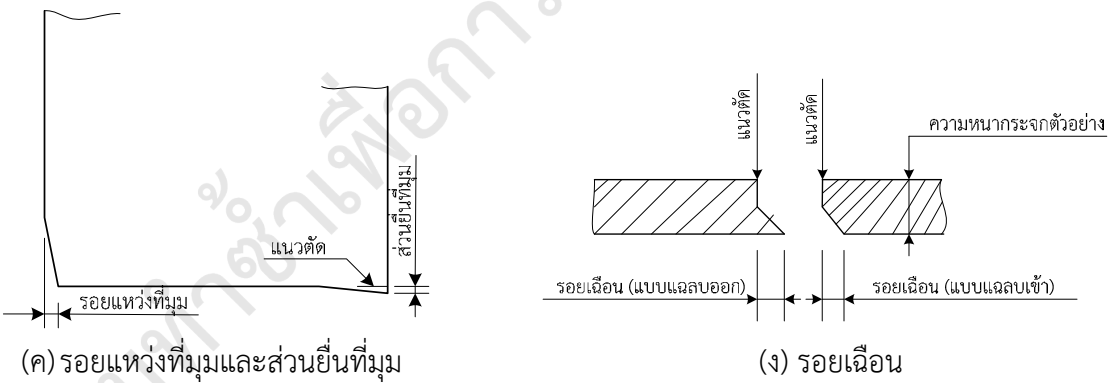
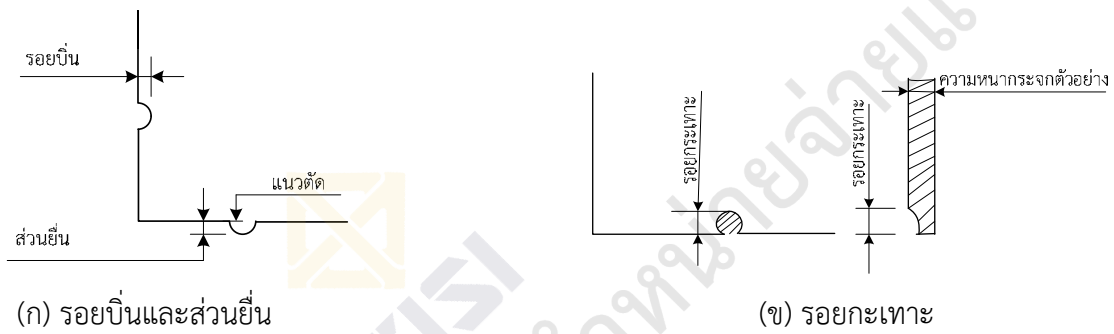
9.5 คำหน้าที่ขอบ

9.5.1 เครื่องมือ

9.5.1.1 บรรทัดเหล็กสันตรงที่มีความละเอียด 0.5 mm หรือ สเกลลูป (scale loupe) ที่มีความละเอียด 0.5 mm

9.5.2 วิธีทดสอบ

ใช้บรรทัดเหล็กสันตรง หรือ สเกลลูป วัดขนาดคำหน้าที่ขอบ ได้แก่ รอยบิ่นและส่วนยื่น รอยกะเทาะ รอยแหงงที่มุมและส่วนยื่นที่มุม และรอยเฉือน (ดูรูปที่ 4 ประกอบ)



รูปที่ 4 คำหน้าที่ขอบ

(ข้อ 9.5.2)

9.6 ความโค้ง

9.6.1 การวัดความโค้งเดียว

9.6.1.1 เครื่องมือ

- (1) บรรทัดเหล็กสันตรง
- (2) เกจแผ่นสอด (feeler gauge) หรือเกจปลายสอบ (taper gauge)

## 9.6.1.2 วิธีทดสอบ

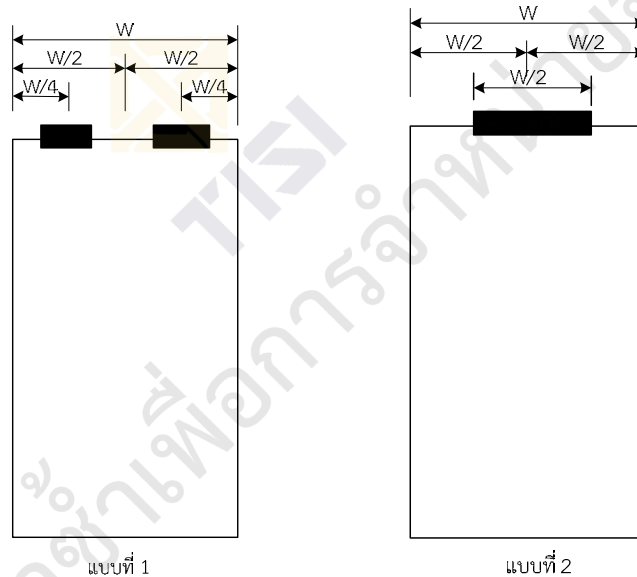
- (1) แขนงกระจกตัวอย่างในแนวตั้งได้ทั้งสองแบบ ตามรูปที่ 5 ให้อยู่ในลักษณะอิสระ
- (2) ใช้บรรทัดเหล็กสันตรงทาบบนกระจกตัวอย่าง และใช้เกจแผ่นสอดหรือเกจปลายสอบ วัดช่องว่างระหว่างกระจกตัวอย่างกับบรรทัดเหล็กสันตรงที่ตำแหน่งที่กว้างที่สุด เป็นความสูงของส่วนโค้ง ( $a$ ) ส่วนความยาวของคอร์ด ( $c$ ) เท่ากับความยาวระหว่างจุดสัมผัสของบรรทัดเหล็กสันตรงกับกระจกตัวอย่าง ดังรูปที่ 6 แล้วคำนวณความโค้งเดียว จากสูตร

$$\text{ความโค้งเดียว ร้อยละ} = \frac{a}{c} \times 100$$

เมื่อ  $a$  คือ ความสูงของส่วนโค้ง เป็นมิลลิเมตร

$c$  คือ ความยาวของคอร์ด เป็นมิลลิเมตร

## 9.6.1.3 รายงานค่าความโค้งสูงสุดของความโค้งเดียว เป็นร้อยละ

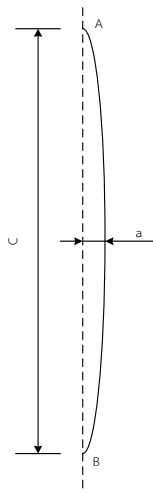


คำอธิบาย

$W$  คือ ความกว้างของกระจกตัวอย่าง

รูปที่ 5 การแขวนกระจกตัวอย่าง

(ข้อ 9.6.1.2)



คำอธิบาย

AB คือ กระจกตัวอย่าง

a คือ ความสูงของส่วนโค้ง เป็นมิลลิเมตร

c คือ ความยาวของคอร์ด เป็นมิลลิเมตร

**รูปที่ 6 การวัดความโค้งเดียว**

(ข้อ 9.6.1.2)

9.6.2 การวัดความโค้งแบบคลื่น

9.6.2.1 เครื่องมือ

โรลเลอร์เวฟเกจ (roller wave gauge) ที่วัดได้ละเอียด 0.01 mm

9.6.2.2 วิธีทดสอบ

- (1) วางกระจกตัวอย่างในแนวราบบนโต๊ะทดสอบที่มีความเรียบสม่ำเสมอ และแบ่งพื้นที่กระจกตัวอย่างในแนวตั้ง 3 ส่วน และในแนวนอน 3 ส่วน ดังรูปที่ 7
- (2) ใช้โรลเลอร์เวฟเกจทาบนกระจกตัวอย่างในส่วนของพื้นที่ทั้งแนวตั้งและแนวนอนที่แบ่งไว้ตามข้อ 9.6.2.2 (1) วัดความสูงของยอดคลื่นหรือความลึกของท้องคลื่น (a) และวัดความยาวระหว่างยอดคลื่นหรือท้องคลื่น (c) ดังรูปที่ 8 แล้วคำนวณความโค้งแบบคลื่นของพื้นที่แต่ละส่วน จากสูตร

$$\begin{aligned} \text{ความโค้งแบบคลื่น ร้อยละ} &= \left( \frac{a_1 + a_2}{2c_1} \right) \times 100 \quad \text{หรือ} \\ &= \left( \frac{a_3 + a_4}{2c_2} \right) \times 100 \end{aligned}$$



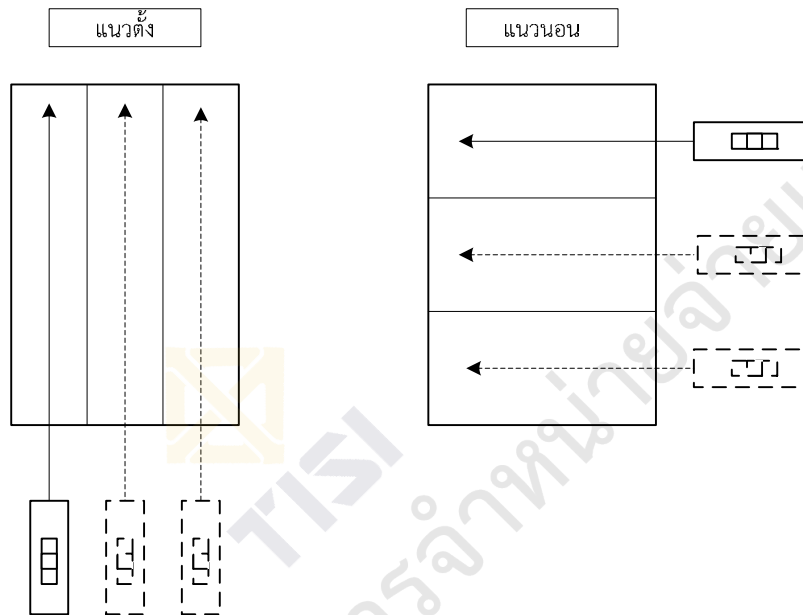
เมื่อ  $a_1$  และ  $a_2$  คือ ความสูงของยอดคลื่น เป็นมิลลิเมตร

$a_3$  และ  $a_4$  คือ ความสูงของท้องคลื่น เป็นมิลลิเมตร

$c_1$  คือ ความยาวของยอดคลื่นหนึ่งถึงอีกยอดคลื่นหนึ่ง เป็นมิลลิเมตร

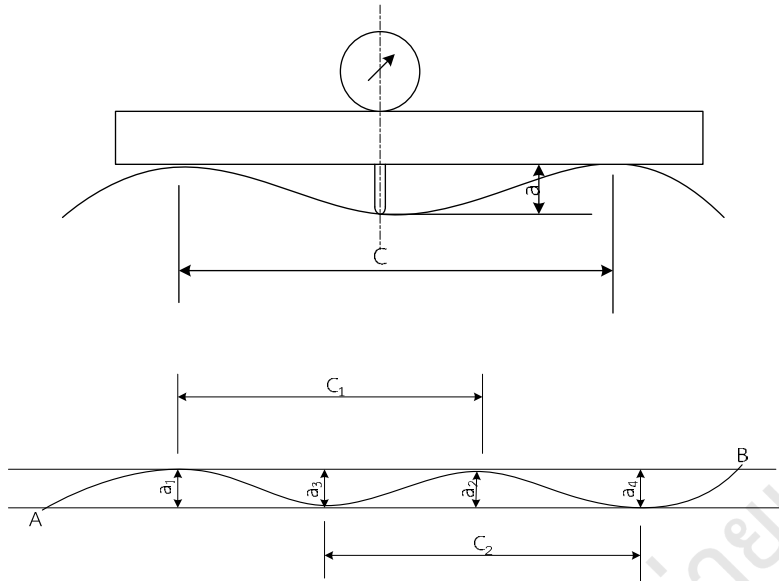
$c_2$  คือ ความยาวของท้องคลื่นหนึ่งถึงอีกท้องคลื่นหนึ่ง เป็นมิลลิเมตร

9.6.2.3 รายงานค่าความโค้งสูงสุดของความโค้งแบบคลื่นที่คำนวณได้ในพื้นที่แต่ละส่วนที่แบ่งไว้ตามข้อ 9.6.2.2(1) เป็นร้อยละ



รูปที่ 7 การแบ่งพื้นที่ในแนวตั้งและแนวนอน

(ข้อ 9.6.2.2 (1))



คำอธิบาย

AB คือ กระจกตัวอย่าง

$a_1$  และ  $a_2$  คือ ความสูงของยอดคลื่น เป็นมิลลิเมตร

$a_3$  และ  $a_4$  คือ ความสูงของท้องคลื่น เป็นมิลลิเมตร

$C_1$  คือ ความยาวของยอดคลื่นหนึ่งถึงอีกยอดคลื่นหนึ่ง เป็นมิลลิเมตร

$C_2$  คือ ความยาวของท้องคลื่นหนึ่งถึงอีกท้องคลื่นหนึ่ง เป็นมิลลิเมตร

**รูปที่ 8 การวัดความโค้งแบบคลื่น**

(ข้อ 9.6.2.2 (2))

9.7 ค่าความแตกต่างของสี ( $\Delta E^*$ )

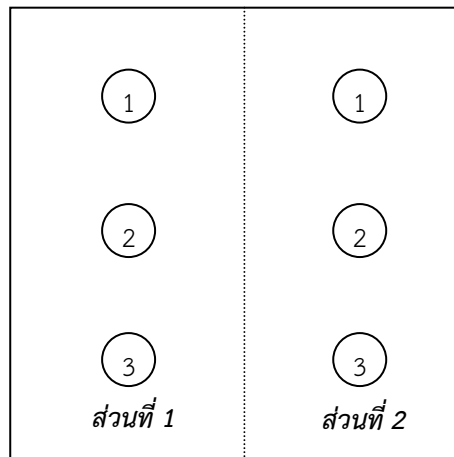
9.7.1 เครื่องมือ

เครื่องสเปกโตรโฟโตมิเตอร์ที่ใช้แหล่งกำเนิดแสงมาตรฐานชนิด D65 พร้อมทรงกลมรวมแสงหรือเครื่องมือวัดสีที่มีประสิทธิภาพเทียบเท่า

9.7.2 วิธีทดสอบ

9.7.2.1 กระจกตัวอย่างแผ่นเดียวกัน

วางกระจกตัวอย่างในเครื่องสเปกโตรโฟโตมิเตอร์ และจัดให้แสงตกกระทบทำมุมกับแนวเส้นปกติ (แนวตั้งฉาก) ของกระจกตัวอย่าง  $\leq 10^\circ$  โดยการวัดให้แบ่งครึ่งพื้นที่กระจกตัวอย่างออกเป็น 2 ส่วน และวัดค่าสี ( $L^* a^* b^*$ ) ส่วนละ 3 จุด (ดูรูปที่ 9) โดยแต่ละจุดให้วัดห่างกัน  $> 20$  mm และห่างจากขอบกระจกตัวอย่าง  $> 10$ mm



รูปที่ 9 การวัดค่าความแตกต่างของสีในกระจกตัวอย่างแผ่นเดียวกัน

(ข้อ 9.7.2.1)

และคำนวณค่า  $\Delta L^*$   $\Delta a^*$   $\Delta b^*$  จากผลต่างของค่าเฉลี่ย  $L^*$   $a^*$   $b^*$  ที่วัดได้จากกระจกตัวอย่างแต่ละส่วนจากสูตร

$$\Delta L^* = \langle L_{\text{ส่วนที่ 2}}^* \rangle - \langle L_{\text{ส่วนที่ 1}}^* \rangle$$

$$\Delta a^* = \langle a_{\text{ส่วนที่ 2}}^* \rangle - \langle a_{\text{ส่วนที่ 1}}^* \rangle$$

$$\Delta b^* = \langle b_{\text{ส่วนที่ 2}}^* \rangle - \langle b_{\text{ส่วนที่ 1}}^* \rangle$$

เมื่อ  $\langle L_{\text{ส่วนที่ 1}}^* \rangle$  และ  $\langle L_{\text{ส่วนที่ 2}}^* \rangle$  คือ ค่าเฉลี่ย  $L^*$  ในพื้นที่ส่วนที่ 1 และพื้นที่ส่วนที่ 2 ตามลำดับ

$\langle a_{\text{ส่วนที่ 1}}^* \rangle$  และ  $\langle a_{\text{ส่วนที่ 2}}^* \rangle$  คือ ค่าเฉลี่ย  $a^*$  ในพื้นที่ส่วนที่ 1 และพื้นที่ส่วนที่ 2 ตามลำดับ

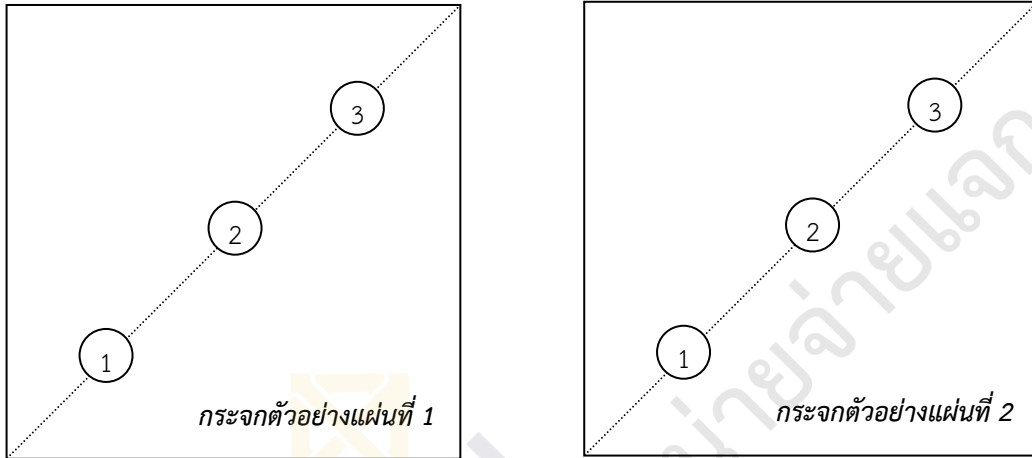
$\langle b_{\text{ส่วนที่ 1}}^* \rangle$  และ  $\langle b_{\text{ส่วนที่ 2}}^* \rangle$  คือ ค่าเฉลี่ย  $b^*$  ในพื้นที่ส่วนที่ 1 และพื้นที่ส่วนที่ 2 ตามลำดับ

โดยค่าความแตกต่างของสี ( $\Delta E_{ab}^*$ ) คำนวณจากสูตร

$$\Delta E_{ab}^* = \sqrt{(\Delta L^*)^2 + (\Delta a^*)^2 + (\Delta b^*)^2}$$

9.7.2.2 กระจกตัวอย่างต่างแผ่น

วางกระจกตัวอย่างในเครื่องสเปคโตรโฟโตมิเตอร์ และจัดให้แสงตกกระทบทำมุมกับแนวเส้นปกติ (แนวตั้งฉาก) ของกระจกตัวอย่าง  $\leq 10^\circ$  และวัดค่าสีตามแนวเส้นทแยงมุมของกระจกตัวอย่าง 3 จุด (ดูรูปที่ 10) โดยแต่ละจุดให้วัดห่างกัน  $> 20$  mm และห่างจากขอบกระจกตัวอย่าง  $> 10$  mm



รูปที่ 10 การวัดค่าความแตกต่างของสีในกระจกตัวอย่างต่างแผ่น

(ข้อ 9.7.2.2)

และคำนวณค่า  $\Delta L^*$   $\Delta a^*$   $\Delta b^*$  จากผลต่างของค่าเฉลี่ย  $L^*$   $a^*$   $b^*$  ที่วัดได้จากกระจกตัวอย่างแต่ละแผ่นจากสูตร

$$\Delta L^* = \langle L^*_{\text{แผ่นที่ 2}} \rangle - \langle L^*_{\text{แผ่นที่ 1}} \rangle$$

$$\Delta a^* = \langle a^*_{\text{แผ่นที่ 2}} \rangle - \langle a^*_{\text{แผ่นที่ 1}} \rangle$$

$$\Delta b^* = \langle b^*_{\text{แผ่นที่ 2}} \rangle - \langle b^*_{\text{แผ่นที่ 1}} \rangle$$

เมื่อ  $\langle L^*_{\text{แผ่นที่ 1}} \rangle$  และ  $\langle L^*_{\text{แผ่นที่ 2}} \rangle$  คือ ค่าเฉลี่ย  $L^*$  ในพื้นที่แผ่นที่ 1 และพื้นที่แผ่นที่ 2 ตามลำดับ  
 $\langle a^*_{\text{แผ่นที่ 1}} \rangle$  และ  $\langle a^*_{\text{แผ่นที่ 2}} \rangle$  คือ ค่าเฉลี่ย  $a^*$  ในพื้นที่แผ่นที่ 1 และพื้นที่แผ่นที่ 2 ตามลำดับ  
 $\langle b^*_{\text{แผ่นที่ 1}} \rangle$  และ  $\langle b^*_{\text{แผ่นที่ 2}} \rangle$  คือ ค่าเฉลี่ย  $b^*$  ในพื้นที่แผ่นที่ 1 และพื้นที่แผ่นที่ 2 ตามลำดับ

โดยค่าความแตกต่างของสี่ ( $\Delta E_{ab}^*$ ) คำนวณจากสูตร

$$\Delta E_{ab}^* = \sqrt{(\Delta L^*)^2 + (\Delta a^*)^2 + (\Delta b^*)^2}$$

9.7.3 รายงานค่าความแตกต่างของสี่ ( $\Delta E_{ab}^*$ )

9.7.3.1 ค่าความแตกต่างของสี่ของกระจกตัวอย่างแผ่นเดียวกัน

9.7.3.2 ค่าความแตกต่างของสี่ของกระจกตัวอย่างต่างแผ่น



TISI

ห้ามทำซ้ำเพื่อการจำหน่ายแจก

ภาคผนวก ก.

การชักตัวอย่างและเกณฑ์ตัดสิน

(ข้อ 8.1)

- ก.1 รุ่น ในที่นี้ หมายถึง กระจกโพลตีสีตัดแสงชั้นคุณภาพ และความหนาเดียวกัน ทำโดยกรรมวิธีเดียวกัน ที่ทำหรือส่งมอบหรือซื้อขายในระยะเวลาเดียวกัน
- ก.2 การชักตัวอย่างและเกณฑ์ตัดสิน ให้เป็นไปตามแผนการชักตัวอย่างที่กำหนดต่อไปนี้ หรืออาจใช้แผนการชักตัวอย่างอื่นที่เทียบเท่ากันทางวิชาการกับแผนที่กำหนดไว้
  - ก.2.1 การชักตัวอย่างและการยอมรับสำหรับการทดสอบขนาด คุณลักษณะที่ต้องการ และเครื่องหมายและฉลาก
    - ก.2.1.1 ให้ชักตัวอย่างโดยวิธีสุ่มจากรุ่นเดียวกัน ตามจำนวนที่กำหนดในตารางที่ ก.1
    - ก.2.1.2 จำนวนตัวอย่างที่ไม่เป็นไปตามข้อ 4. ข้อ 5.1 และข้อ 7. ในแต่ละรายการต้องไม่เกินเลขจำนวนที่ยอมรับที่กำหนดในตารางที่ ก.1 จึงจะถือว่ากระจกโพลตีสีตัดแสงรุ่นนั้นเป็นไปตามเกณฑ์ที่กำหนด

ตารางที่ ก.1 แผนการชักตัวอย่าง

(ข้อ ก.2.1)

| ขนาดรุ่น<br>แผ่น | ขนาดกระจกตัวอย่าง<br>แผ่น | เลขจำนวนที่ยอมรับ |
|------------------|---------------------------|-------------------|
| ≤ 250            | 2                         | 0                 |
| 251 ถึง 500      | 8                         | 1                 |
| ≥ 501            | 13                        | 2                 |

- ก.2.2 การชักตัวอย่างและการยอมรับสำหรับการทดสอบค่าความแตกต่างของสี
  - ก.2.2.1 ให้ใช้ตัวอย่างที่เป็นไปตามข้อ ก.2.1.2 แล้ว โดยแต่ละแผ่นสุ่มตัดเป็นชิ้นทดสอบขนาดประมาณ 100 mm x 100 mm จำนวน 3 ชิ้น โดย 1 ชิ้น ใช้สำหรับทดสอบค่าความแตกต่างของสีในกระจกแผ่นเดียวกัน และอีก 2 ชิ้น ใช้สำหรับทดสอบค่าความแตกต่างของสีในกระจกต่างแผ่น
  - ก.2.2.2 กระจกตัวอย่างทุกแผ่นต้องเป็นไปตามข้อ 5.2 จึงจะถือว่ากระจกโพลตีสีตัดแสงรุ่นนั้นเป็นไปตามเกณฑ์ที่กำหนด
- ก.2.3 กระจกตัวอย่างทุกแผ่นต้องเป็นไปตามข้อ ก.2.1.2 และข้อ ก.2.2.2 จึงจะถือว่ากระจกโพลตีสีตัดแสงรุ่นนั้นเป็นไปตามมาตรฐานผลิตภัณฑ์อุตสาหกรรมนี้

## ภาคผนวก ข.

## วิธีการคำนวณค่าความส่องผ่านแสงช่วงมองเห็นได้ (visible light transmittance) และค่าสัมประสิทธิ์ความร้อนรังสีอาทิตย์ (solar heat gain coefficient, SHGC)

## (ข้อแนะนำ)

(ข้อ 2.2 และข้อ 2.3)

โดยอ้างอิงจากวิธีที่กำหนดไว้ในมาตรฐาน ISO 9050:2003 Glass in buildings – Determination of light transmittance, solar direct transmittance, total solar energy transmittance, ultraviolet transmittance and related glazing factors

ข.1 ค่าความส่องผ่านแสงช่วงมองเห็นได้ (Visible light transmittance,  $\tau_v$ )

ค่า  $\tau_v$  คำนวณได้จากสมการ (ข.1)

$$\tau_v = \frac{\sum_{\lambda=380nm}^{780nm} \tau(\lambda) D_\lambda V(\lambda) \Delta\lambda}{\sum_{\lambda=380nm}^{780nm} D_\lambda V(\lambda) \Delta\lambda} \quad (\text{ข.1})$$

เมื่อ  $\tau(\lambda)$  คือ ค่าความส่องผ่านแสงที่ความยาวคลื่น ( $\lambda$ ) ไต ๆ ในช่วงความยาวคลื่นตั้งแต่ 380 nm ถึง 780 nm ที่วัดได้จากเครื่องสเปคโตรโฟโตมิเตอร์ที่มีทรงกลมรวมแสงติดตั้งร่วมอยู่ด้วย

$D_\lambda$  คือ ค่าการกระจายของแสงที่เกิดจากแหล่งกำเนิดแสงประดิษฐ์ D65

$V(\lambda)$  คือ ค่าการตอบสนองของสายตาของมนุษย์ต่อแสงช่วงมองเห็นได้

$\Delta\lambda$  คือ ช่วงความยาวคลื่น

ในการคำนวณตามสมการ (ข.1) ให้ใช้ค่า  $D_\lambda V(\lambda) \Delta\lambda$  ที่กำหนดไว้ในตารางที่ ข.1

ข.2 ค่าสัมประสิทธิ์ความร้อนรังสีอาทิตย์ (SHGC)

ค่า SHGC คำนวณได้จากสมการ (ข.2)

$$SHGC = \tau_e + \alpha_e \frac{h_i}{h_e + h_i} \quad (\text{ข.2})$$

เมื่อ  $\tau_e$  คือ ค่าการส่องผ่านรังสีอาทิตย์

$\alpha_e$  คือ ค่าการดูดกลืนรังสีอาทิตย์

$h_i$  คือ ค่าสัมประสิทธิ์การถ่ายโอนความร้อนที่ผิวด้านในของกระจก กำหนดให้มีค่าเท่ากับ

$$3.6 + \frac{4.4 \varepsilon_i}{0.837} \text{ W/m}^2 \text{ K} \quad \text{เมื่อ } \varepsilon_i \text{ คือค่าการเปล่งรังสีความร้อนของผิวกระจกด้านใน}$$

$h_e$  คือ ค่าสัมประสิทธิ์การถ่ายโอนความร้อนที่ผิวด้านนอกของกระจก กำหนดให้มีค่าเท่ากับ  $23 \text{ W/m}^2 \text{ K}$

ข.2.1 ค่าการส่องผ่านรังสีอาทิตย์ ( $\tau_e$ )

ค่า  $\tau_e$  คำนวณได้จากสมการ (ข.3)

$$\tau_e = \frac{\sum_{\lambda=300nm}^{2500nm} \tau(\lambda) S_{\lambda} \Delta\lambda}{\sum_{\lambda=300nm}^{2500nm} S_{\lambda} \Delta\lambda} \quad (\text{ข.3})$$

เมื่อ  $\tau(\lambda)$  คือ ค่าการส่องผ่านรังสีอาทิตย์ที่ความยาวคลื่น ( $\lambda$ ) ใด ๆ ในช่วงความยาวคลื่นตั้งแต่ 300 nm ถึง 2 500 nm ที่วัดได้จากเครื่องสเปกโตรโฟโตมิเตอร์ที่มีทรงกลมรวมแสงติดตั้งร่วมอยู่ด้วย

$S_{\lambda}$  คือ ค่าการกระจายความเข้มของรังสีอาทิตย์

$\Delta\lambda$  คือ ช่วงความยาวคลื่น

ในการคำนวณตามสมการ (ข.3) ให้ใช้ค่า  $S_{\lambda} \Delta\lambda$  ที่กำหนดไว้ในตารางที่ ข.2

ข.2.2 การคำนวณค่าการดูดกลืนรังสีอาทิตย์ ( $\alpha_e$ )

ค่า  $\alpha_e$  คำนวณได้จากสมการ (ข.4)

$$\alpha_e = 1 - \tau_e - \rho_e \quad (\text{ข.4})$$

เมื่อ  $\tau_e$  คือ ค่าการส่องผ่านรังสีอาทิตย์ของกระจก ที่คำนวณได้ตามสมการ (ข.3)

$\rho_e$  คือ ค่าการสะท้อนรังสีอาทิตย์ของกระจก ที่คำนวณจากสมการ (ข.5)

$$\rho_e = \frac{\sum_{\lambda=300nm}^{2500nm} \rho(\lambda) S_{\lambda} \Delta\lambda}{\sum_{\lambda=300nm}^{2500nm} S_{\lambda} \Delta\lambda} \quad (\text{ข.5})$$

เมื่อ  $\rho(\lambda)$  คือ ค่าสะท้อนรังสีอาทิตย์ที่ความยาวคลื่น ( $\lambda$ ) ใด ๆ ในช่วงความยาวคลื่นตั้งแต่ 300 nm ถึง 2 500 nm ที่วัดได้จากเครื่องสเปกโตรโฟโตมิเตอร์ที่มีทรงกลมรวมแสงติดตั้งร่วมอยู่ด้วย

$S_{\lambda}$  คือ ค่าการกระจายความเข้มของรังสีอาทิตย์

$\Delta\lambda$  คือ ช่วงความยาวคลื่น

และใช้ค่า  $S_{\lambda} \Delta\lambda$  ที่กำหนดไว้ในตารางที่ ข.2 ประกอบการคำนวณหาค่า  $\rho_e$

ข.2.3 การคำนวณค่าสัมประสิทธิ์การถ่ายโอนความร้อนที่ผิวด้านในของกระจก ( $h_i$ )

ค่า  $h_i$  คำนวณได้จากสมการ (ข.6)

$$h_i = 3.6 + \frac{4.4 \varepsilon_i}{0.837} \frac{W}{m^2 K} \quad (\text{ข.6})$$

เมื่อ  $\varepsilon_i$  คือ ค่าการเปล่งรังสีความร้อนที่ผิวด้านในของกระจก



ตารางที่ ข.1 ค่า  $D_\lambda V(\lambda)\Delta\lambda$  ที่ใช้ประกอบการคำนวณค่า  $\tau_v$   
(ข้อ ข.1)

| $\lambda$ (nm) | $D_\lambda V(\lambda)\Delta\lambda$ | $\lambda$ (nm) | $D_\lambda V(\lambda)\Delta\lambda$ |
|----------------|-------------------------------------|----------------|-------------------------------------|
| 380            | 0                                   | 590            | 0.063 306                           |
| 390            | 0.000 005                           | 600            | 0.053 542                           |
| 400            | 0.000 03                            | 610            | 0.042 491                           |
| 410            | 0.000 103                           | 620            | 0.031 502                           |
| 420            | 0.000 352                           | 630            | 0.020 812                           |
| 430            | 0.000 948                           | 640            | 0.013 81                            |
| 440            | 0.002 274                           | 650            | 0.008 07                            |
| 450            | 0.004 192                           | 660            | 0.004 612                           |
| 460            | 0.006 663                           | 670            | 0.002 485                           |
| 470            | 0.009 85                            | 680            | 0.001 255                           |
| 480            | 0.015 189                           | 690            | 0.000 536                           |
| 490            | 0.021 336                           | 700            | 0.000 276                           |
| 500            | 0.033 491                           | 710            | 0.000 146                           |
| 510            | 0.053 93                            | 720            | 0.000 057                           |
| 520            | 0.070 523                           | 730            | 0.000 035                           |
| 530            | 0.087 99                            | 740            | 0.000 021                           |
| 540            | 0.094 427                           | 750            | 0.000 008                           |
| 550            | 0.098 077                           | 760            | 0.000 001                           |
| 560            | 0.094 306                           | 770            | 0                                   |
| 570            | 0.086 891                           | 780            | 0                                   |
| 580            | 0.078 994                           |                |                                     |

ตารางที่ ข.2 ค่า  $S_{\lambda}\Delta\lambda$  ที่ใช้ประกอบการคำนวณค่า  $\tau_e$  และ  $\rho_e$   
(ข้อ ข.2.1 และข้อ ข.2.2)

| $\lambda(nm)$ | $S_{\lambda}\Delta\lambda$ | $\lambda(nm)$ | $S_{\lambda}\Delta\lambda$ |
|---------------|----------------------------|---------------|----------------------------|
| 300           | 0                          | 680           | 0.012 838                  |
| 305           | 0.000 057                  | 690           | 0.011 788                  |
| 310           | 0.000 236                  | 700           | 0.012 453                  |
| 315           | 0.000 554                  | 710           | 0.012 798                  |
| 320           | 0.000 916                  | 720           | 0.010 589                  |
| 325           | 0.001 309                  | 730           | 0.011 233                  |
| 330           | 0.001 914                  | 740           | 0.012 175                  |
| 335           | 0.002 018                  | 750           | 0.012 181                  |
| 340           | 0.002 189                  | 760           | 0.009 515                  |
| 345           | 0.002 26                   | 770           | 0.010 479                  |
| 350           | 0.002 445                  | 780           | 0.011 381                  |
| 355           | 0.002 555                  | 790           | 0.011 262                  |
| 360           | 0.002 683                  | 800           | 0.028 718                  |
| 365           | 0.003 02                   | 850           | 0.048 24                   |
| 370           | 0.003 359                  | 900           | 0.040 297                  |
| 375           | 0.003 509                  | 950           | 0.021 384                  |
| 380           | 0.003 6                    | 1 000         | 0.036 097                  |
| 385           | 0.003 529                  | 1 050         | 0.034 11                   |
| 390           | 0.003 551                  | 1 100         | 0.018 861                  |
| 395           | 0.004 294                  | 1 150         | 0.013 228                  |
| 400           | 0.007 812                  | 1 200         | 0.022 551                  |
| 410           | 0.011 638                  | 1 250         | 0.023 376                  |
| 420           | 0.011 877                  | 1 300         | 0.017 756                  |
| 430           | 0.011 347                  | 1 350         | 0.003 743                  |
| 440           | 0.013 246                  | 1 400         | 0.000 741                  |
| 450           | 0.015 343                  | 1 450         | 0.003 792                  |
| 460           | 0.016 166                  | 1 500         | 0.009 693                  |
| 470           | 0.016 178                  | 1 550         | 0.013 693                  |
| 480           | 0.016 402                  | 1 600         | 0.012 203                  |
| 490           | 0.015 794                  | 1 650         | 0.010 615                  |
| 500           | 0.015 801                  | 1 700         | 0.007 256                  |
| 510           | 0.015 973                  | 1 750         | 0.007 183                  |
| 520           | 0.015 357                  | 1 800         | 0.002 157                  |

ตารางที่ ข.2 ค่า  $S_{\lambda}\Delta\lambda$  ที่ใช้ประกอบการคำนวณค่า  $\tau_e$  และ  $\rho_e$  (ต่อ)  
(ข้อ ข.2.1 และข้อ ข.2.2)

| $\lambda(nm)$ | $S_{\lambda}\Delta\lambda$ | $\lambda(nm)$ | $S_{\lambda}\Delta\lambda$ |
|---------------|----------------------------|---------------|----------------------------|
| 530           | 0.015 867                  | 1 850         | 0.000 398                  |
| 540           | 0.015 827                  | 1 900         | 0.000 082                  |
| 550           | 0.015 844                  | 1 950         | 0.001 087                  |
| 560           | 0.015 59                   | 2 000         | 0.003 024                  |
| 570           | 0.015 256                  | 2 050         | 0.003 988                  |
| 580           | 0.014 745                  | 2 100         | 0.004 229                  |
| 590           | 0.014 33                   | 2 150         | 0.004 142                  |
| 600           | 0.014 663                  | 2 200         | 0.003 69                   |
| 610           | 0.015 03                   | 2 250         | 0.003 592                  |
| 620           | 0.014 859                  | 2 300         | 0.003 436                  |
| 630           | 0.014 622                  | 2 350         | 0.003 163                  |
| 640           | 0.014 526                  | 2 400         | 0.002 233                  |
| 650           | 0.014 445                  | 2 450         | 0.001 202                  |
| 660           | 0.014 313                  | 2 500         | 0.000 475                  |
| 670           | 0.014 023                  |               |                            |