

มาตรฐานผลิตภัณฑ์อุตสาหกรรม

THAI INDUSTRIAL STANDARD

มอก. 1228-2561

เหล็กโครงสร้างรูปพรรณขึ้นรูปเย็น
สำหรับงานโครงสร้างทั่วไป

COLD-FORMED STRUCTURAL STEEL SECTIONS FOR GENERAL STRUCTURE

สำนักงานมาตรฐานผลิตภัณฑ์อุตสาหกรรม

กระทรวงอุตสาหกรรม

ICS 77.140.70

ISBN 978-616-475-087-6

มาตรฐานผลิตภัณฑ์อุตสาหกรรม
เหล็กโครงสร้างรูปพรรณขึ้นรูปเย็น
สำหรับงานโครงสร้างทั่วไป

มอก. 1228-2561

สำนักงานมาตรฐานผลิตภัณฑ์อุตสาหกรรม
กระทรวงอุตสาหกรรม ถนนพระรามที่ 6 กรุงเทพฯ 10400
โทรศัพท์ 0 2202 3300

ประกาศในราชกิจจานุเบกษา ฉบับประกาศและงานทั่วไป เล่ม 136 ตอนพิเศษ 316 ง
วันที่ 27 ธันวาคม พุทธศักราช 2562

อนุกรรมการวิชาการรายสาขา คณะที่ 2/2

มาตรฐานเหล็กโครงสร้างรูปพรรณขึ้นรูปเย็น

อนุกรรมการวิชาการรายสาขา คณะที่ 2/2 มาตรฐานเหล็กโครงสร้างรูปพรรณขึ้นรูปเย็น ได้รับการแต่งตั้งจาก
กรรมการวิชาการรายสาขา คณะที่ 2 ผลิตภัณฑ์เหล็กและเหล็กกล้า ให้จัดทำร่างมาตรฐานผลิตภัณฑ์อุตสาหกรรม
เหล็กโครงสร้างรูปพรรณขึ้นรูปเย็นสำหรับงานโครงสร้างทั่วไป ดังรายชื่อต่อไปนี้

ประธานอนุกรรมการ

รองศาสตราจารย์ทวีป ชัยสมภพ

ผู้แทนวิศวกรรมสถานแห่งประเทศไทย ในพระบรมราชูปถัมภ์

อนุกรรมการ

นายทยากร จันทรางศุ

ผู้แทนกรมโยธาธิการและผังเมือง

นายไทรภัทร ธนสมบัติกุล

ผู้แทนสำนักการโยธา กรุงเทพมหานคร

นาวาเอกสันติ พรหมสุนทร

ผู้แทนสมาคมสถาปนิกสยาม ในพระบรมราชูปถัมภ์

นายประจวบ ล่องสุวรรณ

ผู้แทนสถาบันเหล็กและเหล็กกล้าแห่งประเทศไทย

นายทรงวุฒิ ไกรภัสสรพงษ์

ผู้แทนสภาอุตสาหกรรมแห่งประเทศไทย

นายกรกฎ ผดุงจิตต์

นายณนารถ อัดตสัมพันธ์

ผู้แทนสมาคมผู้ผลิตท่อโลหะและแปรรูปเหล็กแผ่น

นายวุฒินันท์ ผลภาณี

ผู้แทนสมาคมหลังคาเหล็กไทย

อนุกรรมการและเลขานุการ

นายกิตติ อยู่สินธุ์

ผู้แทนสำนักงานมาตรฐานผลิตภัณฑ์อุตสาหกรรม

นายชัยภัค ภัทรจินดา

อนุกรรมการและผู้ช่วยเลขานุการ

นางสาวคณางค์ ญาณวารี

ผู้แทนสำนักงานมาตรฐานผลิตภัณฑ์อุตสาหกรรม

นายสุธีวัฒน์ เปล่งศรีงาม

มาตรฐานผลิตภัณฑ์อุตสาหกรรมเหล็กโครงสร้างรูปพรรณขึ้นรูปเย็นสำหรับงานโครงสร้างทั่วไป ได้ประกาศใช้ครั้งแรกเป็นมาตรฐานมาตรฐานผลิตภัณฑ์อุตสาหกรรมเหล็กโครงสร้างรูปพรรณขึ้นรูปเย็น มาตรฐานเลขที่ มอก. 1228-2537 ในราชกิจจานุเบกษา เล่ม 111 ตอนที่ 93 ง วันที่ 22 พฤศจิกายน พุทธศักราช 2537 และได้แก้ไขปรับปรุงโดยการยกเลิกและกำหนดใหม่เป็นมาตรฐานผลิตภัณฑ์อุตสาหกรรมเหล็กโครงสร้างรูปพรรณขึ้นรูปเย็น มาตรฐานเลขที่ มอก. 1228-2549 ประกาศในราชกิจจานุเบกษา เล่ม 124 ตอนพิเศษ 156 ง วันที่ 17 ตุลาคม พุทธศักราช 2550 ต่อมาได้พิจารณาเห็นควรแก้ไขปรับปรุงให้เหมาะสมกับอุตสาหกรรมในปัจจุบัน จึงได้ยกเลิกมาตรฐานเดิมและกำหนดมาตรฐานผลิตภัณฑ์อุตสาหกรรมนี้ขึ้นใหม่

มาตรฐานผลิตภัณฑ์อุตสาหกรรมนี้ จัดทำขึ้นใช้ข้อมูลจากผู้ทำ ผู้ใช้ และเอกสารต่อไปนี้ เป็นแนวทาง

- JIS G 3350 : 2017 Light gauge steel sections for general structure
- มอก. 1479 – 2558 เหล็กกล้าทรงแบนรีดร้อน สำหรับงานโครงสร้างทั่วไป
- มอก. 2172 เล่ม 1 – 2556 วัสดุโลหะ – การทดสอบแรงดึงเล่ม 1 การทดสอบที่อุณหภูมิห้อง

คณะกรรมการมาตรฐานผลิตภัณฑ์อุตสาหกรรมได้พิจารณามาตรฐานนี้แล้ว เห็นสมควรเสนอรัฐมนตรีประกาศตาม มาตรา 15 แห่งพระราชบัญญัติมาตรฐานผลิตภัณฑ์อุตสาหกรรม พ.ศ. 2511 ซึ่งแก้ไขเพิ่มเติมโดยพระราชบัญญัติ มาตรฐานผลิตภัณฑ์อุตสาหกรรม (ฉบับที่ 7) พ.ศ. 2558



ประกาศกระทรวงอุตสาหกรรม

ฉบับที่ ๕๕๐๔ (พ.ศ. ๒๕๖๒)

ออกตามความในพระราชบัญญัติมาตรฐานผลิตภัณฑ์อุตสาหกรรม

พ.ศ. ๒๕๑๑

เรื่อง ยกเลิกมาตรฐานผลิตภัณฑ์อุตสาหกรรม

เหล็กโครงสร้างรูปพรรณขึ้นรูปเย็น

และกำหนดมาตรฐานผลิตภัณฑ์อุตสาหกรรม

เหล็กโครงสร้างรูปพรรณขึ้นรูปเย็นสำหรับงานโครงสร้างทั่วไป

โดยที่เป็นการสมควรปรับปรุงมาตรฐานผลิตภัณฑ์อุตสาหกรรม เหล็กโครงสร้างรูปพรรณขึ้นรูปเย็น มาตรฐานเลขที่ มอก. 1228-2549

อาศัยอำนาจตามความในมาตรา ๑๕ แห่งพระราชบัญญัติมาตรฐานผลิตภัณฑ์อุตสาหกรรม พ.ศ. ๒๕๑๑ ซึ่งแก้ไขเพิ่มเติมโดยพระราชบัญญัติมาตรฐานผลิตภัณฑ์อุตสาหกรรม (ฉบับที่ ๗) พ.ศ. ๒๕๕๘ รัฐมนตรีว่าการกระทรวงอุตสาหกรรมออกประกาศยกเลิกประกาศกระทรวงอุตสาหกรรม ฉบับที่ ๓๗๕๕ (พ.ศ. ๒๕๕๐) ออกตามความในพระราชบัญญัติมาตรฐานผลิตภัณฑ์อุตสาหกรรม พ.ศ. ๒๕๑๑ เรื่อง ยกเลิก และกำหนดมาตรฐานผลิตภัณฑ์อุตสาหกรรม เหล็กโครงสร้างรูปพรรณขึ้นรูปเย็น ลงวันที่ ๒ กรกฎาคม พ.ศ. ๒๕๕๐ และออกประกาศกำหนดมาตรฐานผลิตภัณฑ์อุตสาหกรรม เหล็กโครงสร้างรูปพรรณขึ้นรูปเย็น สำหรับงานโครงสร้างทั่วไป มาตรฐานเลขที่ มอก. 1228-2561 ขึ้นใหม่ ดังมีรายละเอียดต่อท้ายประกาศนี้

ทั้งนี้ ให้มีผลตั้งแต่กฎกระทรวงว่าด้วยการกำหนดให้ผลิตภัณฑ์อุตสาหกรรม เหล็กโครงสร้างรูปพรรณขึ้นรูปเย็นสำหรับงานโครงสร้างทั่วไป ต้องเป็นไปตามมาตรฐานเลขที่ มอก. 1228-2561 ใช้บังคับเป็นต้นไป

ประกาศ ณ วันที่ ๓๐ กันยายน พ.ศ. ๒๕๖๒

สุริยะ จึงรุ่งเรืองกิจ

รัฐมนตรีว่าการกระทรวงอุตสาหกรรม

มาตรฐานผลิตภัณฑ์อุตสาหกรรม เหล็กโครงสร้างรูปพรรณขึ้นรูปเย็น สำหรับงานโครงสร้างทั่วไป

1. ขอบข่าย

- 1.1 มาตรฐานผลิตภัณฑ์อุตสาหกรรมนี้ ครอบคลุมเหล็กโครงสร้างรูปพรรณขึ้นรูปเย็นไม่เคลือบโลหะ ที่ทำจากเหล็กกล้ารีดร้อน (hot-rolled steel) โดยการขึ้นรูปเย็นสำหรับใช้ในงานโครงสร้างทั่วไป ทั้งเคลือบสีและไม่เคลือบสี ที่มีความหนาระบุไม่เกิน 6.0 mm
- 1.2 มาตรฐานผลิตภัณฑ์อุตสาหกรรมนี้ ไม่ครอบคลุมถึง เหล็กโครงสร้างรูปพรรณขึ้นรูปเย็นเคลือบโลหะสำหรับงานโครงสร้างทั่วไป ที่ได้ประกาศกำหนดเป็นมาตรฐานผลิตภัณฑ์อุตสาหกรรมโดยเฉพาะ
- 1.3 มาตรฐานผลิตภัณฑ์อุตสาหกรรมนี้ ไม่ครอบคลุมเหล็กโครงสร้างรูปพรรณขึ้นรูปเย็นที่มีแบบรูปร่างอื่น นอกเหนือจากแบบที่ระบุในข้อ 3.2

2. บทนิยาม

ความหมายของคำที่ใช้ในมาตรฐานผลิตภัณฑ์อุตสาหกรรมนี้ มีดังต่อไปนี้

- 2.1 เหล็กโครงสร้างรูปพรรณขึ้นรูปเย็นสำหรับงานโครงสร้างทั่วไป ซึ่งต่อไปในมาตรฐานนี้จะเรียกว่า “เหล็กโครงสร้าง” หมายถึง เหล็กกล้ารีดร้อน ที่ขึ้นรูปโดยไม่ใช้ความร้อนให้มีหน้าตัดลักษณะต่าง ๆ กันใช้ในงานโครงสร้างทั่วไป ทั้งเคลือบสีและไม่เคลือบสี
- 2.2 ความหนาระบุ หมายถึง ความหนาแผ่นเหล็กกล้ารีดร้อน โดยไม่รวมความหนาของสีเคลือบ (base metal thickness)

3. ประเภท แบบ และชั้นคุณภาพ

- 3.1 เหล็กโครงสร้าง แบ่งตามการตามการเคลือบผิวเป็น 2 ประเภท คือ
 - 3.1.1 ไม่เคลือบสี
 - 3.1.2 เคลือบสี
- 3.2 เหล็กโครงสร้าง แบ่งตามรูปร่างเป็น 6 แบบ ดังตารางที่ 1

ตารางที่ 1 แบบและรูปภาคตัด

(ข้อ 3.2)

แบบ		รูปภาคตัด
เหล็กฉาก (light angle)	ขาเท่ากัน (equal leg)	
	ขาไม่เท่ากัน (unequal leg)	
เหล็กรูปตัวซี (light channel)		
เหล็กรูปตัวซีมีขอบ (lip channel section)		
เหล็กรูปตัวแซด (light Z section)		
เหล็กรูปตัวแซดมีขอบ (lip Z section)		
เหล็กรูปหมวก (hat section)		

3.3 เหล็กโครงสร้าง แบ่งตามส่วนประกอบทางเคมีและสมบัติทางกลเป็น 4 ชั้นคุณภาพ คือ

- 3.3.1 SSSCS330
- 3.3.2 SSSCS400
- 3.3.3 SSSCS490
- 3.3.4 SSSCS540

4. รูปร่าง ขนาด และเกณฑ์ความคลาดเคลื่อน

4.1 ความหนากระบุ

ให้เป็นไปตามที่ผู้ทำระบุ แต่ต้องไม่น้อยกว่า 1.6 mm โดยยอมให้คลาดเคลื่อนได้ไม่เกินเกณฑ์ที่กำหนดในตารางที่ 2

การทดสอบให้ปฏิบัติตามข้อ 8.1.1

4.2 ขนาดของเหล็กโครงสร้าง (A B H และ C)

ให้เป็นไปตามที่ผู้ทำระบุ โดยแนะนำให้เป็นไปตามภาคผนวก ก. และยอมให้คลาดเคลื่อนได้ไม่เกินเกณฑ์ที่กำหนดในตารางที่ 2

การทดสอบให้ปฏิบัติตามข้อ 8.1.2

4.3 ความยาวของเหล็กโครงสร้าง

ให้เป็นไปตามที่ผู้ทำระบุ โดยยอมให้คลาดเคลื่อนได้ไม่เกินเกณฑ์ที่กำหนดในตารางที่ 2

การทดสอบให้ปฏิบัติตามข้อ 8.1.3

4.4 ความได้ฉากของด้านประชิด

ยอมให้คลาดเคลื่อนได้ไม่เกินเกณฑ์ที่กำหนดในตารางที่ 2

การทดสอบให้ปฏิบัติตามข้อ 8.2

4.5 ความโค้ง

ยอมให้คลาดเคลื่อนได้ไม่เกินเกณฑ์ที่กำหนดในตารางที่ 2

การทดสอบให้ปฏิบัติตามข้อ 8.3

4.6 มวลต่อเมตร

ยอมให้คลาดเคลื่อนได้ไม่เกินเกณฑ์ที่กำหนดในตารางที่ 2

การทดสอบให้ปฏิบัติตามข้อ 8.4

ตารางที่ 2 ขนาดและเกณฑ์ความคลาดเคลื่อน
(ข้อ 4.1 ข้อ 4.2 ข้อ 4.3 ข้อ 4.4 ข้อ 4.5 และข้อ 4.6)

ขนาด		เกณฑ์ความคลาดเคลื่อน
A B หรือ H	< 150 mm	± 1.5 mm
	150 mm ถึง < 300 mm	± 2.0 mm
	ตั้งแต่ 300 mm ขึ้นไป	± 3.0 mm
C		± 2.0 mm
ความหนาระบุ (t)	1.6 mm ถึงน้อยกว่า 2.0 mm	± 0.22 mm
	2.0 mm ถึงน้อยกว่า 2.5 mm	± 0.25 mm
	2.5 mm ถึงน้อยกว่า 3.15 mm	± 0.28 mm
	3.15 mm ถึงน้อยกว่า 4.0 mm	± 0.30 mm
	4.0 mm ถึงน้อยกว่า 5.0 mm	± 0.45 mm
	5.0 mm ถึง 6.0 mm	± 0.60 mm
ความได้ฉากของด้านประชิด		± 1.5°
ความโค้ง		ไม่เกิน 0.2% ของความยาวทั้งสิ้น
มวลต่อเมตร		± 10%
ความยาว	≤ 7 m	+ 40 mm
		0
	> 7 m	+ 40 mm และ +5 mm ในทุก 1 m หรือเศษของเมตร ของส่วน ที่ยาวเกิน 7 m ⁽¹⁾
		0

หมายเหตุ ⁽¹⁾ ตัวอย่าง เช่น เหล็กโครงสร้าง ความยาว 9 m จะใช้ค่าเกณฑ์ความคลาดเคลื่อน เท่ากับ $(+ 40) + (2 \times 5) = + 50 \text{ mm}$

5. คุณสมบัติที่ต้องการ

5.1 ลักษณะทั่วไป

ผิวทั้งหมดต้องเรียบเกลี้ยง ไม่มีรอยปริ แตกร้าว

การทดสอบให้ทำโดยการตรวจพินิจ

5.2 การเคลือบสี (ถ้ามี)

ให้เป็นไปตามข้อตกลงระหว่างผู้ซื้อและผู้ทำโดยแนะนำให้เป็นไปตามภาคผนวก ค.

5.3 ส่วนประกอบทางเคมี

เมื่อวิเคราะห์ส่วนประกอบทางเคมีแล้ว ให้เป็นไปตามตารางที่ 3

การทดสอบให้ใช้วิธีวิเคราะห์ทางเคมีทั่วไป หรือวิธีอื่นที่ให้ผลเทียบเท่า

ตารางที่ 3 ส่วนประกอบทางเคมีจากเข้า

(ข้อ 5.3)

หน่วยเป็นร้อยละ

ชั้นคุณภาพ	คาร์บอน สูงสุด	แมงกานีส สูงสุด	ฟอสฟอรัส สูงสุด	กำมะถัน สูงสุด
SSCS330	-	-	0.050	0.050
SSCS400	-	-	0.050	0.050
SSCS490	-	-	0.050	0.050
SSCS540	0.30	1.60	0.040	0.040

หมายเหตุ หากวิเคราะห์จากผลิตภัณฑ์ ปริมาณธาตุต่างๆ ยอมให้มีเกินค่าความคลาดเคลื่อนของส่วนประกอบทางเคมี มากกว่าที่กำหนดในตารางที่ 3 ได้อีกดังนี้ คาร์บอน 0.04% แมงกานีส 0.05% ฟอสฟอรัส 0.010% และกำมะถัน 0.010%

5.4 สมบัติทางกล

ความเค้นครากหรือความเค้นพิสูจน์ ความต้านแรงดึง และความยืด ให้เป็นไปตามตารางที่ 4

การทดสอบให้ปฏิบัติตาม มอก. 2172 เล่ม 1 โดยเตรียมชิ้นทดสอบตามแนวยาวของเหล็กโครงสร้าง

ตารางที่ 4 ความเค้นครากหรือความเค้นพิสูจน์ ความต้านแรงดึง และความยืด

(ข้อ 5.4)

ชั้นคุณภาพ	ความเค้นครากหรือความ เค้นพิสูจน์ ต่ำสุด MPa	ความต้านแรงดึง MPa	ความหนาระบุ mm	ความยาวพิกัด (gauge length) mm	ความยืดต่ำสุด %
SSCS330	205	330 ถึง 430	ไม่เกิน 5	50	26
			มากกว่า 5 ถึง 6	200	21
SSCS400	245	400 ถึง 510	ไม่เกิน 5	50	21
			มากกว่า 5 ถึง 6	200	17
SSCS490	285	490 ถึง 610	ไม่เกิน 5	50	19
			มากกว่า 5 ถึง 6	200	15
SSCS540	400	ต่ำสุด 540	ไม่เกิน 5	50	16
			มากกว่า 5 ถึง 6	200	13

6. เครื่องหมายและฉลาก

- 6.1 ที่เหล็กโครงสร้างทุกท่อน และที่มัดของเหล็กโครงสร้างทุกมัด อย่างน้อยต้องมีเลข อักษร หรือเครื่องหมายแจ้งรายละเอียดต่อไปนี้ ให้เห็นได้ง่าย ชัดเจน ไม่ลบเลือน หรือหลุดลอกง่าย

ตัวอย่าง

เหล็กโครงสร้างขึ้นรูปเย็น XXXXX เหล็กรูปตัวซีมีขอบ SSCS400 100x50x20x2.3 6000 4.06kg/m XXXX

(1) (2) (3) (4) (5) (6) (7)

(1) คำว่า “เหล็กโครงสร้างรูปพรรณขึ้นรูปเย็นสำหรับงานโครงสร้างทั่วไป”

(2) ชื่อผู้ทำหรือโรงงานที่ทำ หรือเครื่องหมายการค้าที่จดทะเบียน

(3) แบบ และชั้นคุณภาพ

(4) ขนาด ความหนา ระยะ เป็นมิลลิเมตร

(5) ความยาว เป็นมิลลิเมตร

(6) มวลต่อเมตร

(7) วันเดือนปีที่ทำ หรือรหัสรุ่นที่ทำ

กรณีที่ใช้ภาษาต่างประเทศ ต้องมีความหมายตรงกับภาษาไทยที่กำหนดไว้ข้างต้น

7. การชักตัวอย่างและเกณฑ์ตัดสิน

- 7.1 การชักตัวอย่างและเกณฑ์ตัดสินให้เป็นไปตามภาคผนวก ข. และให้ใช้สำหรับการตรวจสอบเพื่อการอนุญาตและการติดตามผล

สำหรับระบบควบคุมคุณภาพของผู้ทำ อาจกำหนดการชักตัวอย่างและเกณฑ์ที่แตกต่างจากที่กำหนดไว้ในภาคผนวก ข. ได้ แต่ต้องทำให้มั่นใจว่าผลิตภัณฑ์มีคุณภาพเป็นไปตามข้อกำหนดของมาตรฐานผลิตภัณฑ์อุตสาหกรรมนี้

8. การทดสอบ

- 8.1 ความหนา ระยะ ขนาด และความยาว

- 8.1.1 ความหนา ระยะ

- 8.1.1.1 เครื่องมือ

เครื่องวัดที่วัดได้ละเอียดอย่างน้อย 0.01 mm

- 8.1.1.2 วิธีวัด

วัดความหนา ระยะ ของตัวอย่าง ณ ตำแหน่งที่ห่างจากปลายทั้งสองข้าง ณ จุดใด ๆ ของชิ้นงานที่ไม่ได้รับอิทธิพลจากการทำ หากเป็นครีบอกให้ทำการเก็บครีบอกจนมั่นใจว่าไม่มีผลกระทบต่อการวัดความหนา ระยะ

- 8.1.1.3 การรายงานผล
รายงานค่าที่วัดได้ทุกค่า เป็นมิลลิเมตร
- 8.1.2 ขนาด (A หรือ B , H และ C)
- 8.1.2.1 เครื่องมือ
เครื่องวัดที่วัดได้ละเอียดอย่างน้อย 0.5 mm
- 8.1.2.2 วิธีวัด
วัดบริเวณที่ห่างจากปลายทั้งสองไม่น้อยกว่า 150 mm และตรงกลาง
- 8.1.2.3 การรายงานผล
รายงานค่าที่วัดได้ทุกค่า เป็นมิลลิเมตร
- 8.1.3 ความยาว
- 8.1.3.1 เครื่องมือ
สายวัดที่วัดได้ละเอียดอย่างน้อย 1 mm และยาวพอที่จะวัดความยาวเหล็กโครงสร้างหนึ่งท่อนได้โดยตลอดในครั้งเดียว
- 8.1.3.2 วิธีวัด
วัดความยาวจากปลายหนึ่งถึงอีกปลายหนึ่งอย่างน้อย 2 ตำแหน่ง
- 8.1.3.3 การรายงานผล
รายงานค่าที่วัดได้ทุกค่า เป็นมิลลิเมตร
- 8.2 ความได้ฉากของด้านประชิด
- 8.2.1 เครื่องมือ
เครื่องวัดที่วัดได้ละเอียดอย่างน้อย 0.5°
- 8.2.2 วิธีวัด
วัดความได้ฉากของด้านประชิด บริเวณที่ห่างจากปลายทั้งสองข้างไม่น้อยกว่า 150 mm และตรงกลาง
- 8.2.3 การรายงานผล
รายงานผลเป็นค่าเฉลี่ยในแต่ละด้าน
- 8.3 ความโค้ง
- 8.3.1 เครื่องมือ
- (1) เส้นเอ็นที่มีความยาวมากกว่าความยาวของตัวอย่าง
 - (2) เครื่องวัดที่วัดได้ละเอียดอย่างน้อย 0.5 mm

8.3.2 วิธีวัด

- (1) วัดระยะห่างจากปลายข้างหนึ่งของตัวอย่างไปยังปลายอีกข้างหนึ่งของตัวอย่าง
- (2) ชั่งเส้นเอ็นระหว่างปลายทั้งสองของด้านที่อยู่ในแนวตั้ง และวัดระยะห่างตั้งฉากที่มากที่สุดระหว่างเส้นเอ็นกับผิวตัวอย่างในแนวนอนเป็นมิลลิเมตร
- (3) กลับตัวอย่างเป็นอีกด้าน และทดสอบเช่นเดียวกับข้อ 8.3.2(1) และข้อ 8.3.2(2)

8.3.3 การรายงานผล

รายงานค่าระยะห่างระหว่างเส้นเอ็นกับผิวชิ้นทดสอบที่มากที่สุดต่อระยะห่างระหว่างปลายทั้งสองข้างของตัวอย่างเป็นร้อยละ

8.4 มวลต่อเมตร

8.4.1 เครื่องมือ

- (1) เครื่องชั่งที่ชั่งมวลได้ละเอียดอย่างน้อย 10 g สำหรับมวลไม่เกิน 10 kg
- (2) เครื่องชั่งที่ชั่งมวลได้ละเอียดอย่างน้อย 100 g สำหรับมวลเกิน 10 kg แต่ไม่เกิน 100 kg

8.4.2 วิธีทดสอบ

วัดความยาวของชิ้นทดสอบให้ละเอียดถึง 1 mm และทำการชั่งตามเงื่อนไขข้อ 8.4.1 (1) หรือข้อ 8.4.1 (2) แล้วคำนวณหาค่ามวลต่อเมตร

8.4.3 การรายงานผล

รายงานผลการทดสอบมวลต่อเมตรของตัวอย่างแต่ละตัวอย่าง และค่าเฉลี่ยของทั้ง 3 ตัวอย่าง เป็น กิโลกรัมต่อเมตร

ภาคผนวก ก.

ขนาดของเหล็กโครงสร้าง

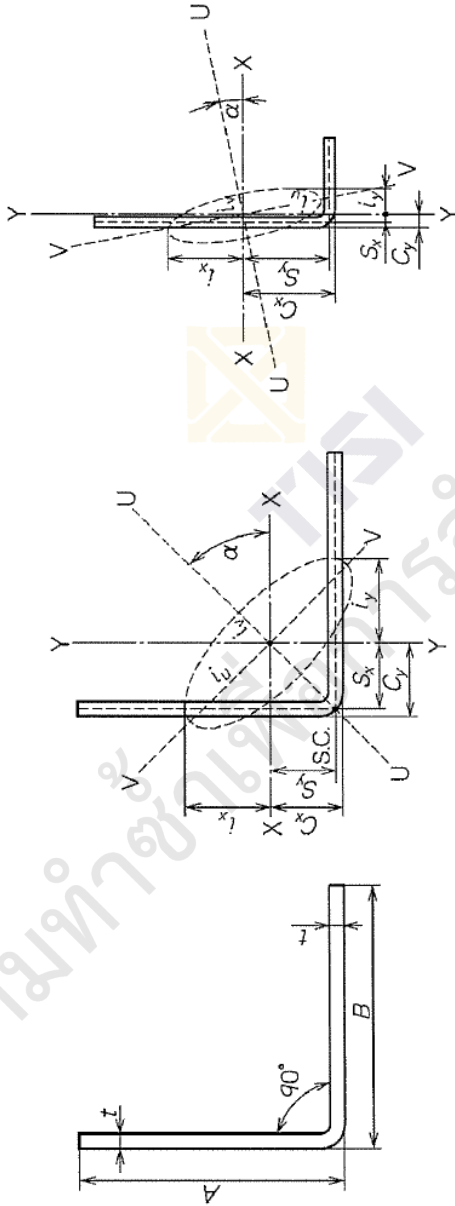
(ข้อ 4.2)

(ข้อแนะนำ)

- ก.1 ขนาด ความหนา ระยะ และมวลต่อเมตรของเหล็กโครงสร้าง แนะนำให้เป็น ดังนี้
- 1) แบบเหล็กฉาก ให้เป็นไปตามตารางที่ ก.1
 - 2) แบบเหล็กรูปตัวซี ให้เป็นไปตามตารางที่ ก.2
 - 3) แบบเหล็กรูปตัวซีมีขอบ ให้เป็นไปตามตารางที่ ก.3
 - 4) แบบเหล็กรูปตัวแซด ให้เป็นไปตามตารางที่ ก.4
 - 5) แบบเหล็กรูปตัวแซดมีขอบ ให้เป็นไปตามตารางที่ ก.5
 - 6) แบบเหล็กรูปหมวก ให้เป็นไปตามตารางที่ ก.6

ตารางที่ ก.1 ขนาด ความหนา รูป และมวลต่อเมตรของเหล็กฉากขาไม่เท่ากัน

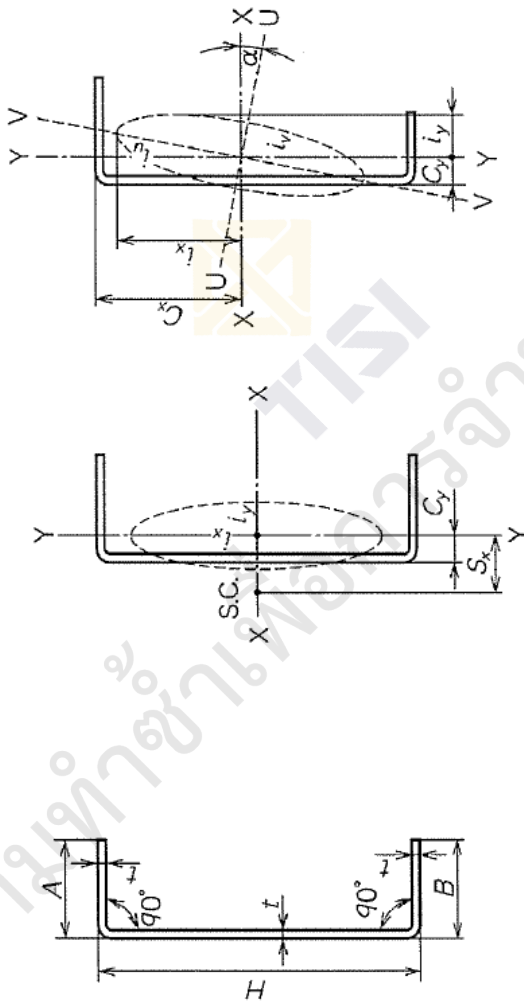
(ข้อ ก.1)



ขนาด mm	ความหนา mm	พื้นที่หน้าตัด cm ²	มวลต่อเมตร kg/m	ระยะจากศูนย์กลาง cm		โมเมนต์ความเฉื่อย cm ⁴				รัศมีเฉื่อย cm				tan α		มอดูลัสภาคตัด cm ³		ระยะจาก ศูนย์กลางเฉื่อย cm	
				C _x	C _y	I _x	I _y	I _u	I _v	i _x	i _y	i _u	i _v	Z _x	Z _y	S _x	S _y		
A x B	t																		
60 x 60	3.2	3.672	2.88	1.65	1.65	13.1	13.1	21.3	5.03	1.89	1.89	2.41	1.17	1.00	1.00	3.02	3.02	1.49	1.49
50 x 50	3.2	3.032	2.38	1.40	1.40	7.47	7.47	12.1	2.83	1.57	1.57	2.00	0.97	1.00	1.00	2.07	2.07	1.24	1.24
	2.3	2.213	1.74	1.36	1.36	5.54	5.54	8.94	2.13	1.58	1.58	2.01	0.98	1.00	1.00	1.52	1.52	1.24	1.24
40 x 40	3.2	2.392	1.88	1.15	1.15	3.72	3.72	6.04	1.39	1.25	1.25	1.59	0.76	1.00	1.00	1.30	1.30	0.99	0.99
30 x 30	3.2	1.752	1.38	0.90	0.90	1.50	1.50	2.45	0.54	0.92	0.92	1.18	0.56	1.00	1.00	0.71	0.71	0.74	0.74
75 x 30	3.2	3.192	2.51	2.86	0.57	18.9	1.94	19.6	1.47	2.43	0.78	2.48	0.62	0.198	0.198	4.07	0.80	0.41	2.70

ตารางที่ ก.2 ขนาด ความหนา รูป และมวลต่อเมตรของเหล็กรูปตัวซี

(ข้อ ก.1)



ขนาด mm	ความหนา mm	พื้นที่หน้าตัด cm ²	มวลต่อเมตร kg/m	ระยะจากศูนย์กลาง cm		โมเมนต์ความเฉื่อย cm ⁴		รัศมีเฉย cm		มอดูลัสภาคตัด cm ³		ระยะจาก ศูนย์กลางเฉย cm	
				C _x	C _y	I _x	I _y	i _x	i _y	Z _x	Z _y	S _x	S _y
H x A x B	t			0	1.19	8 400	122	15.5	1.87	374	19.4	2.7	0
450 x 75 x 75	6.0	34.82	27.3	0	1.13	6 430	94.3	15.6	1.89	286	14.8	2.7	0
400 x 75 x 75	6.0	31.82	25.0	0	1.28	6 230	120	14.0	1.94	312	19.2	2.9	0
	4.5	24.08	18.9	0	1.21	4 780	92.2	14.1	1.96	239	14.7	2.9	0
350 x 50 x 50	4.5	19.58	15.4	0	0.75	2 750	27.5	11.9	1.19	157	6.48	1.6	0
	4.0	17.47	13.7	0	0.73	2 470	24.8	11.9	1.19	141	5.81	1.6	0

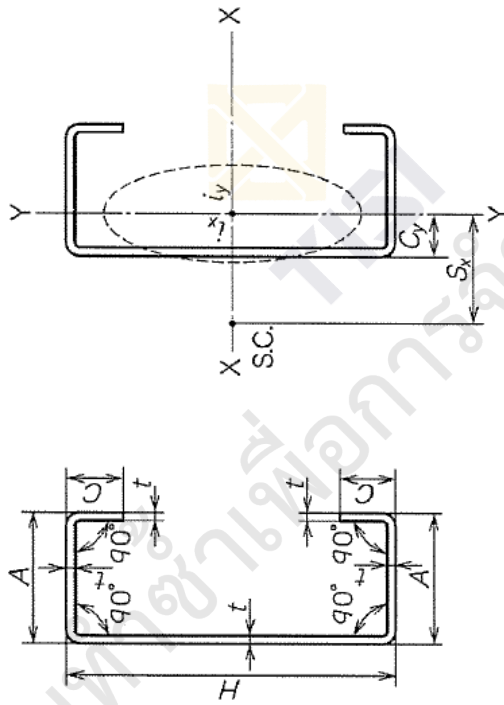
ตารางที่ ก.2 ขนาด ความหนา รูป และมวลต่อเมตรของเหล็กรูปตัวซี (ต่อ)

ขนาด mm	ความหนา mm	พื้นที่หน้าตัด cm ²	มวลต่อเมตร kg/m	ระยะจากศูนย์กลาง cm		โมเมนต์ความเฉื่อย cm ⁴		รัศมีจําเริญ cm		มอดูลัสภาคตัด cm ³		ระยะจาก ศูนย์กลางเฉือน cm	
				C _x	C _y	I _x	I _y	i _x	i _y	Z _x	Z _y	S _x	S _y
H x A x B	t												
300 x 50 x 50	4.5	17.33	13.6	0	0.82	1 850	26.8	10.3	1.24	123	6.41	1.8	0
	4.0	15.47	12.1	0	0.80	1 660	24.1	10.4	1.25	111	5.74	1.8	0
250 x 75 x 75	6.0	22.82	17.9	0	1.66	1 940	107	9.23	2.17	155	18.4	3.7	0
250 x 50 x 50	4.5	15.08	11.8	0	0.91	1 160	25.9	8.78	1.31	93.0	6.31	2.0	0
	4.0	13.47	10.6	0	0.88	1 050	23.3	8.81	1.32	83.7	5.66	2.0	0
200 x 75 x 75	6.0	19.82	15.6	0	1.87	1 130	101	7.56	2.25	113	17.9	4.1	0
	4.5	15.08	11.8	0	1.80	881	78.0	7.64	2.27	88.1	13.7	4.2	0
200 x 50 x 50	4.5	12.83	10.1	0	1.03	666	24.6	7.20	1.38	66.6	6.19	2.2	0
	4.0	11.47	9.00	0	1.00	600	22.2	7.23	1.39	60.0	5.55	2.2	0
150 x 75 x 75	3.2	9.263	7.27	0	0.97	490	18.2	7.28	1.40	49.0	4.51	2.3	0
	6.0	16.82	13.2	0	2.15	573	91.9	5.84	2.34	76.4	17.2	4.6	0
150 x 50 x 50	4.5	12.83	10.1	0	2.08	448	71.4	5.91	2.36	59.8	13.2	4.6	0
	4.0	11.47	9.00	0	2.06	404	64.2	5.93	2.36	53.9	11.8	4.6	0
120 x 40 x 40	3.2	9.263	7.27	0	2.02	330	52.3	5.97	2.38	44.0	9.55	4.7	0
	4.5	10.58	8.31	0	1.20	329	22.8	5.58	1.47	43.9	5.99	2.6	0
100 x 50 x 50	3.2	7.663	6.02	0	1.14	244	16.9	5.64	1.48	32.5	4.37	2.6	0
	2.3	5.576	4.38	0	1.10	181	12.5	5.69	1.50	24.1	3.20	2.6	0
100 x 50 x 50	3.2	6.063	4.76	0	0.94	122	8.43	4.48	1.18	20.3	2.75	2.1	0
	2.3	4.426	3.47	0	1.40	93.6	14.9	3.93	1.57	18.7	4.15	3.1	0

ตารางที่ ก.2 ขนาด ความหนากระบอก และมวลต่อเมตรของเหล็กรูปตัวซี (ต่อ)

ขนาด mm	ความหนากระบอก mm	พื้นที่หน้าตัด cm ²	มวลต่อเมตร kg/m	ระยะจากศูนย์กลาง cm		โมเมนต์ความเฉื่อย cm ⁴		รัศมีจําเริญ cm		มอดูลัสภาคตัด cm ³		ระยะจาก ศูนย์กลางเฉือน cm	
				C _x	C _y	I _x	I _y	i _x	i _y	Z _x	Z _y	S _x	S _y
100 x 40 x 40	2.3	3.966	3.11	0	0.99	58.9	5.96	3.85	1.23	11.8	1.98	2.2	0
80 x 40 x 40	2.3	3.506	2.75	0	1.11	34.9	5.56	3.16	1.26	8.73	1.92	2.4	0
60 x 30 x 30	2.3	2.586	2.03	0	0.86	14.2	2.27	2.34	0.94	4.72	1.06	1.8	0
	1.6	1.836	1.44	0	0.82	10.3	1.64	2.37	0.95	3.45	0.75	1.8	0
40 x 40 x 40	3.2	3.503	2.75	0	1.51	9.21	5.72	1.62	1.28	4.60	2.30	3.0	0

ตารางที่ ก.3 ขนาด ความหนา ระบุ และมวลต่อเมตรของเหล็กรูปตัวซีมีขอบ
(ข้อ ก.1)



ขนาด mm	ความหนา ระบุ mm	พื้นที่หน้าตัด cm ²	มวลต่อเมตร kg/m	ระยะจากศูนย์กลางถึง		โมเมนต์ความเฉื่อย		รัศมีไจเรชั่น		มอดุลัสภาคตัด		ระยะจาก ศูนย์กลางเฉือน	
				C _x	C _y	I _x	I _y	i _x	i _y	Z _x	Z _y	S _x	S _y
H x A x C	t												
250 x 75 x 25	4.5	18.92	14.9	0	2.07	1 690	129	9.44	2.62	135	23.8	5.1	0
200 x 75 x 25	4.5	16.67	13.1	0	2.32	990	121	7.61	2.69	99.0	23.3	5.6	0
	4.0	14.95	11.7	0	2.32	895	110	7.74	2.72	89.5	21.3	5.7	0
200 x 75 x 20	3.2	12.13	9.52	0	2.33	736	92.3	7.70	2.76	73.6	17.8	5.7	0
	4.5	16.22	12.7	0	2.19	963	109	7.71	2.60	96.3	20.6	5.3	0
	4.0	14.55	11.4	0	2.19	871	100	7.74	2.62	87.1	18.9	5.3	0
	3.2	11.81	9.27	0	2.19	716	84.1	7.79	2.67	71.6	15.8	5.4	0

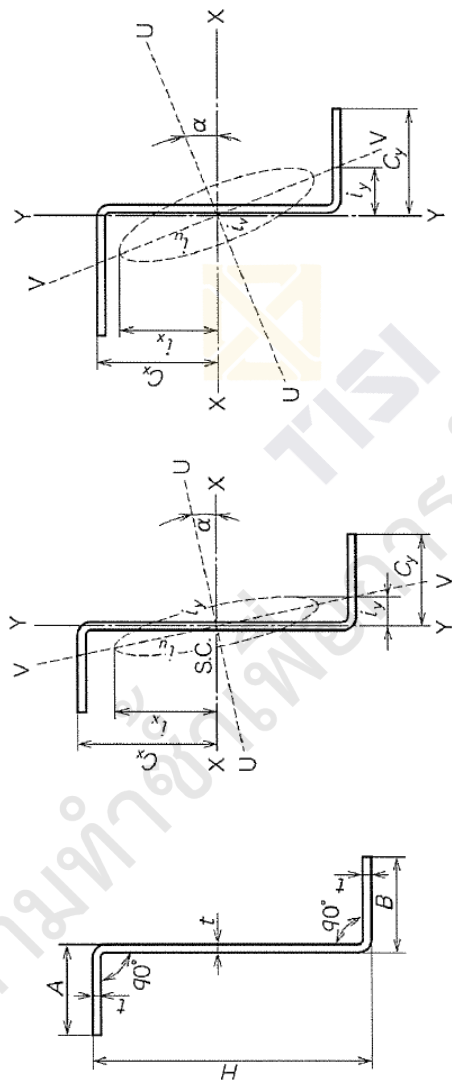
ตารางที่ ก.3 ขนาด ความหนากระจุ และมวลต่อเมตรของเหล็กรูปตัวซีมีขอบ (ต่อ)

ขนาด mm	ความหนา กระจุ mm	พื้นที่หน้าตัด cm ²	มวลต่อเมตร kg/m	ระยะจากศูนย์กลาง cm		โมเมนต์ความเฉื่อย cm ⁴		รัศมีไจเรชั่น cm		มอดูลัสภาคตัด cm ³		ระยะจาก ศูนย์กลางเฉือน cm	
				C _x	C _y	I _x	I _y	i _x	i _y	Z _x	Z _y	S _x	S _y
H x A x C	t												
	4.5	14.42	11.3	0	2.65	501	109	5.90	2.75	66.9	22.5	6.3	0
	4.0	12.95	10.2	0	2.65	455	99.8	5.93	2.78	60.6	20.6	6.3	0
150 x 75 x 25	3.2	10.53	8.27	0	2.66	375	83.6	5.97	2.82	50.0	17.3	6.4	0
	4.5	13.97	11.0	0	2.50	489	99.2	5.92	2.66	65.2	19.8	6.0	0
	4.0	12.55	9.85	0	2.51	445	91.0	5.95	2.69	59.3	18.2	5.8	0
150 x 75 x 20	3.2	10.21	8.01	0	2.51	366	76.4	5.99	2.74	48.9	15.3	5.1	0
	4.0	11.75	9.22	0	2.11	401	63.7	5.84	2.33	53.5	14.5	5.0	0
	3.2	9.567	7.51	0	2.11	332	53.8	5.89	2.37	44.3	12.2	5.1	0
150 x 65 x 20	2.3	7.012	5.50	0	2.12	248	41.1	5.94	2.42	33.0	9.37	5.2	0
	4.5	11.72	9.20	0	1.54	368	35.7	5.60	1.75	49.0	10.5	3.7	0
	3.2	8.607	6.76	0	1.54	280	28.3	5.71	1.81	37.4	8.19	3.8	0
150 x 50 x 20	2.3	6.322	4.96	0	1.55	210	21.9	5.77	1.86	28.0	6.33	3.8	0
	4.5	10.59	8.32	0	1.68	238	33.5	4.74	1.78	38.0	10.0	4.0	0
	4.0	9.548	7.50	0	1.68	217	33.1	4.77	1.81	34.7	9.38	4.0	0
125 x 50 x 20	3.2	7.807	6.13	0	1.68	181	26.6	4.82	1.85	29.0	8.02	4.0	0
	2.3	5.747	4.51	0	1.69	137	20.6	4.88	1.89	21.9	6.22	4.1	0
	4.5	11.72	9.20	0	2.25	252	58.0	4.63	2.22	41.9	15.5	5.3	0
120 x 60 x 25	3.2	8.287	6.51	0	2.12	186	40.9	4.74	2.22	31.0	10.5	4.9	0
	2.3	6.092	4.78	0	2.13	140	31.3	4.79	2.27	23.3	8.10	5.1	0

ตารางที่ ก.3 ขนาด ความหนา ระยะ และมวลต่อเมตรของเหล็กรูปตัวซีมีขอบ (ต่อ)

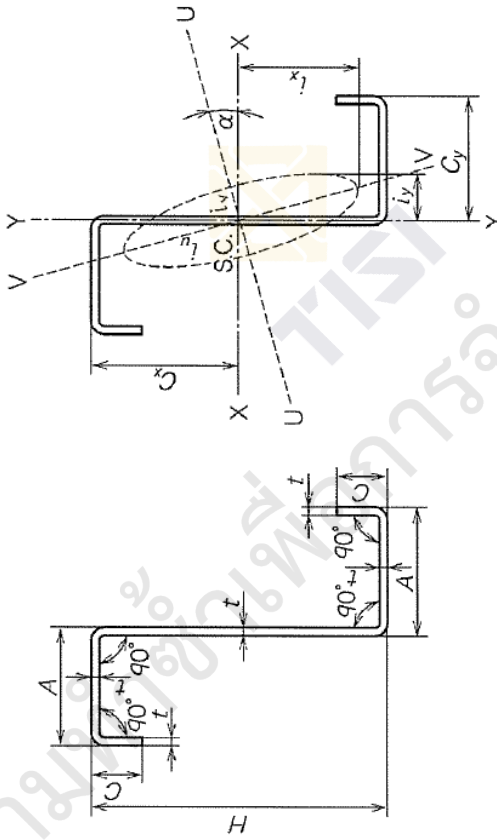
ขนาด mm	ความหนา ระบุ mm	พื้นที่หน้าตัด cm ²	มวลต่อเมตร kg/m	ระยะจากศูนย์กลาง cm		โมเมนต์ความเฉื่อย cm ⁴		รัศมีไจเรชั่น cm		มอดูลัสภาคตัด cm ³		ระยะจาก ศูนย์กลางเฉือน cm	
				C _x	C _y	I _x	I _y	i _x	i _y	Z _x	Z _y	S _x	S _y
H x A x C 120 x 40 x 20	t												
	3.2	7.007	5.50	0	1.32	144	15.3	4.53	1.48	24.0	5.71	3.4	0
100 x 50 x 20	4.5	9.469	7.43	0	1.86	139	30.9	3.82	1.81	27.7	9.82	4.3	0
	4.0	8.548	6.71	0	1.86	127	28.7	3.85	1.83	25.4	9.13	4.3	0
100 x 50 x 20	3.2	7.007	5.50	0	1.86	107	24.5	3.90	1.87	21.3	7.81	4.4	0
	2.3	5.172	4.06	0	1.86	80.7	19.0	3.95	1.92	16.1	6.06	4.4	0
75 x 45 x 15	1.6	3.672	2.88	0	1.87	58.4	14.0	3.99	1.95	11.7	4.47	4.5	0
	2.3	4.137	3.25	0	1.72	37.1	11.8	3.00	1.69	9.90	4.24	4.0	0
60 x 30 x 10	2.0	3.637	2.86	0	1.72	33.0	10.5	3.01	1.70	8.79	3.76	4.0	0
	1.6	2.952	2.32	0	1.72	27.1	8.71	3.03	1.72	7.24	3.13	4.1	0
60 x 30 x 10	2.3	2.872	2.25	0	1.06	15.6	3.32	2.33	1.07	5.20	1.71	2.5	0
	1.6	2.072	1.63	0	1.06	11.6	2.56	2.37	1.11	3.88	1.32	2.5	0

ตารางที่ ก.4 ขนาด ความหนา รูป และมวลต่อเมตรของเหล็กโปรไฟล์ตัวเซต
(ข้อ ก.1)



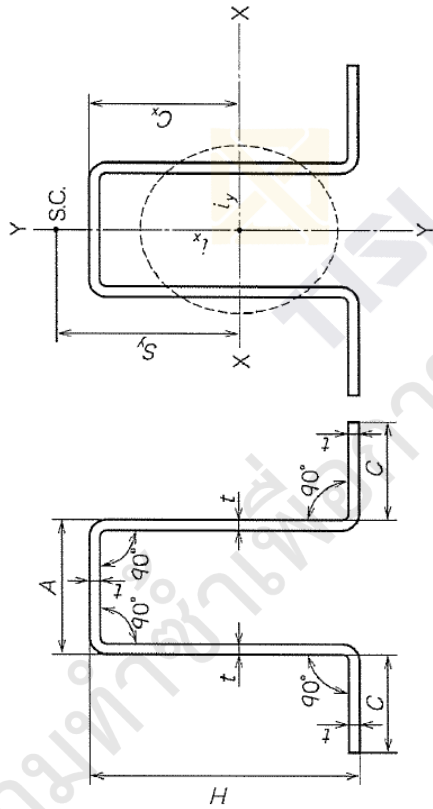
ขนาด mm	ความหนา mm	พื้นที่หน้าตัด cm ²	มวลต่อเมตร Kg/m	ระยะจากศูนย์ ถ่วง cm		โมเมนต์ความเฉื่อย cm ⁴				รัศมีไจเรชัน cm				tan α	มอดูลัสภาคตัด cm ³		ระยะจาก ศูนย์แรงเฉือน cm	
				C _x	C _y	I _x	I _y	I _u	I _v	i _x	i _y	i _u	i _v		Z _x	Z _y	S _x	S _y
H × A × B	t			5.00	4.84	93.6	24.2	109	8.70	3.93	2.00	4.24	1.20	0.427	18.7	5.00	0	0
100 × 50 × 50	3.2	6.063	4.76	5.00	4.88	69.9	17.9	81.2	6.53	3.97	2.01	4.28	1.21	0.423	14.0	3.66	0	0
75 × 30 × 30	3.2	3.983	3.13	3.75	2.84	31.6	4.91	34.5	2.00	2.82	1.11	2.94	0.71	0.313	8.42	1.73	0	0
60 × 30 × 30	2.3	2.586	2.03	3.00	2.88	14.2	3.69	16.5	1.31	2.34	1.19	2.53	0.71	0.430	4.72	1.28	0	0
40 × 20 × 20	2.3	1.666	1.31	2.00	1.88	3.86	1.03	4.54	0.35	1.52	0.79	1.65	0.46	0.443	1.93	0.55	0	0
75 × 40 × 30	2.3	3.161	2.48	3.49	3.13	26.8	6.15	30.6	2.39	2.91	1.40	3.11	0.865	0.394	6.68	1.69	0.05	1.38
75 × 30 × 20	2.3	2.701	2.12	3.44	2.09	20.7	2.25	21.9	1.08	2.77	0.913	2.85	0.631	0.245	5.10	0.839	0.03	1.86

ตารางที่ ก.5 ขนาด ความหนากระบอก และมวลต่อเมตรของเหล็กรูปตัวแฉดมีขอบ
(ข้อ ก.1)



ขนาด mm	ความหนากระบอก mm	พื้นที่หน้าตัด cm ²	มวลต่อเมตร kg/m	ระยะจากศูนย์กลาง cm		โมเมนต์ความเฉื่อย cm ⁴				รัศมีไจเรชั่น cm				tan α	มอดูลัสภาคตัด cm ³		ระยะจากศูนย์ แรงเฉือน cm	
				C _x	C _y	I _x	I _y	I _u	I _v	i _x	i _y	i _u	i _v		Z _x	Z _y	S _x	S _y
100 x 50 x 20	t			5.00	4.84	107	44.8	137	14.7	3.90	2.53	4.41	1.45	0.572	21.3	9.25	0	0
	3.2	7.007	5.50	5.00	4.88	80.7	34.8	104	11.4	3.95	2.59	4.49	1.48	0.581	16.1	7.13	0	0

ตารางที่ ก.6 ขนาด ความหนา รูป และมวลต่อเมตรของเหล็กรูปหมวก
(ข้อ ก.1)



ขนาด mm	ความหนา mm	พื้นที่หน้าตัด cm ²	มวลต่อเมตร kg/m	ระยะจากศูนย์กลาง		โมเมนต์ความเฉื่อย		รัศมีไจเรชัน		มอดูลัสภาคตัด		ระยะจาก แรงเฉือน	
				C _x	C _y	I _x	I _y	i _x	i _y	Z _x	Z _y	S _x	S _y
H × A × C	t												
60 × 30 × 25	2.3	4.358	3.42	3.37	0	20.9	14.7	2.19	1.83	6.20	3.66	0	4.1
	1.6	3.083	2.42	3.35	0	15.3	10.5	2.23	1.84	4.56	2.62	0	4.2
60 × 30 × 20	2.3	4.128	3.24	3.23	0	19.4	11.4	2.17	1.66	5.88	3.26	0	4.5
	1.6	2.923	2.29	3.21	0	14.2	8.21	2.20	1.68	4.41	2.35	0	4.6
50 × 40 × 30	3.2	5.932	4.66	2.83	0	20.9	35.9	1.88	2.46	7.36	7.19	0	3.6
	2.3	3.898	3.06	2.56	0	13.8	17.1	1.88	2.10	5.39	4.28	0	3.5
50 × 40 × 20	2.3	2.978	2.34	2.36	0	6.08	5.40	1.43	1.35	2.58	1.80	0	2.8
	1.6	2.123	1.67	2.34	0	4.56	3.87	1.47	1.35	1.95	1.29	0	2.9

ภาคผนวก ข.

การชักตัวอย่างและเกณฑ์ตัดสิน

(ข้อ 7.1)

- ข.1 รุ่น ในที่นี้ หมายถึง เหล็กโครงสร้างประเภท แบบ ชั้นคุณภาพ ขนาด ความหนาและมวลต่อเมตรเดียวกัน ที่ทำ หรือส่งมอบ หรือซื้อขายในระยะเวลาเดียวกัน
- ข.2 การชักตัวอย่างและการยอมรับ ให้เป็นไปตามแผนการชักตัวอย่างที่กำหนดต่อไปนี้หรืออาจใช้แผนการชักตัวอย่างอื่นที่เทียบเท่ากันทางวิชาการกับแผนที่กำหนดไว้
- ข.2.1 การชักตัวอย่างและการยอมรับสำหรับการทดสอบความหนา ขนาด ความยาว ความได้ฉากของด้าน ประชิด ความโค้ง ลักษณะทั่วไป และเครื่องหมายและฉลาก
- ข.2.1.1 ให้ชักตัวอย่างจากรุ่นเดียวกันจำนวน 3 ท่อน
- ข.2.1.2 ตัวอย่างทุกตัวอย่างต้องเป็นไปตามข้อ 4.1 ข้อ 4.2 ข้อ 4.3 ข้อ 4.4 ข้อ 4.5 ข้อ 5.1 และข้อ 6.1 ทุกข้อ จึงจะถือว่าเหล็กโครงสร้างรูนนั้นเป็นไปตามเกณฑ์ที่กำหนด
- ข.2.2 การชักตัวอย่างและการยอมรับสำหรับการทดสอบมวลต่อเมตร
- ข.2.2.1 ใช้ตัวอย่างที่เป็นไปตามเกณฑ์ที่กำหนดในข้อ ข.2.1.2 แล้วทั้ง 3 ท่อน มาตัดปลายใดปลายหนึ่งยาว ประมาณ 1.0 m ท่อนละ 1 แท่ง
- ข.2.2.2 ตัวอย่างทุกตัวอย่างต้องเป็นไปตามข้อ 4.6 จึงจะถือว่าเหล็กโครงสร้างรูนนั้นเป็นไปตามเกณฑ์ที่กำหนด
- ข.2.3 การชักตัวอย่างและการยอมรับสำหรับการทดสอบส่วนประกอบทางเคมีและสมบัติทางกล
- ข.2.3.1 ใช้ตัวอย่างที่เป็นไปตามเกณฑ์ที่กำหนดในข้อ ข.2.2.2 แล้วทั้ง 3 แท่ง นำมา 1 แท่ง ตัดเป็นชั้นทดสอบ 2 ชั้นเพื่อทดสอบส่วนประกอบทางเคมี 1 ชั้น และทดสอบสมบัติทางกล 1 ชั้น และสำรองไว้เพื่อทดสอบซ้ำอีก 2 แท่ง
- ข.2.3.2 ตัวอย่างทุกตัวอย่างต้องเป็นไปตามข้อ 5.3 และข้อ 5.4 ทุกรายการ ในกรณีที่ชั้นทดสอบไม่เป็นไปตาม ข้อ 5.4 ให้นำตัวอย่างสำรองอีก 2 แท่งไปเตรียมเป็นชั้นทดสอบแท่งละ 1 ชั้น แล้วนำไปทดสอบซ้ำ ผลการทดสอบซ้ำต้องเป็นไปตามข้อ 5.4 ทุกชั้น จึงจะถือว่าเหล็กโครงสร้างรูนนั้นเป็นไปตามเกณฑ์ที่กำหนด
- ข.3 เกณฑ์ตัดสิน
- ตัวอย่างเหล็กโครงสร้างต้องเป็นไปตามข้อ ข.2.1.2 ข้อ ข.2.2.2 และข้อ ข.2.3.2 ทุกข้อ จึงจะถือว่าเหล็กโครงสร้างรูนนั้น เป็นไปตามมาตรฐานผลิตภัณฑ์อุตสาหกรรมนี้

ภาคผนวก ค.

การเคลือบสี

(ข้อ 5.2)

(ให้ไว้เป็นข้อแนะนำ)

ค.1 การเคลือบสี

สีที่ใช้เคลือบแนะนำให้เป็นสีรองพื้นกันสนิมตาม มอก. 2387 (สีรองพื้นกันสนิม) หรือ มอก. 2386 (สีรองพื้นกันสนิมซิงค์ฟอสเฟต) หรือมาตรฐานของสีที่เทียบเท่า โดยความหนาชั้นสีเคลือบแนะนำให้ไม่น้อยกว่า 15 μm



ห้ามทำซ้ำเพื่อการจำหน่ายแจก